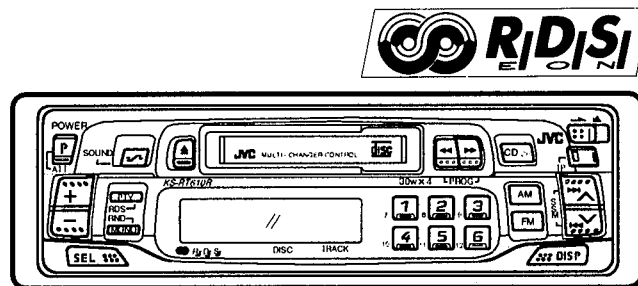
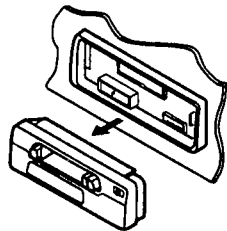


JVC

SERVICE MANUAL

MULTI-CHANGER CONTROL RECEIVER

KS - RT610R B/E/G/GI/GE



Area Suffix

B	U.K.
E	Continental Europe
G	Germany
GI	Italy
GE	Eastern Europe, Austria and Switzerland

Contents

1. Safety Precautions	Page2	8. Block Diagram	42
2. Instructions	2	9. Main IC Block Diagram	43
3. Location of Main Parts	26	10. Standard Schematic Diagram	46
4. Removal of Main Parts	28	11. Location of P. C. Board Parts	50
5. Main Adjustment	32	12. Electrical Parts	52
6. Wiring Connections	37	13. Packing	56
7. Analytic Drawing and Parts List	38		

1. Safety Precautions



CAUTION

Burrs formed during molding may be left over on some parts of the chassis. Therefore, pay attention to such burrs in the case of performing repair of this system.

2. Instructions

ENGLISH

Thank you for purchasing a JVC product. Please read all instructions carefully before operation, to ensure your complete understanding and to obtain a longer service life from the unit.

DEUTSCH

Vielen Dank für den Kauf dieses JVC Geräts. Bitte lesen Sie diese Bedienungsanleitung sorgfältig durch, ehe Sie das Gerät in Betrieb nehmen, um einen langen und störungsfreien Betrieb zu erzielen.

FRANÇAIS

Nous vous remercions pour l'achat d'un appareil JVC. Veuillez lire avec soin toutes les instructions avant de faire fonctionner l'appareil, pour être sûr d'avoir bien tout compris et pour obtenir une durée d'utilisation plus longue de l'appareil.

MAINTENANCE

● Cleaning The Head

Heads are important as they pick up sound. When they become dirty, the following symptoms become noticeable:

- The sound quality is reduced.
- The sound level is decreased.
- The sound can be heard intermittently. (Sound drop occurs.)

These are NOT malfunctions. However, before these symptoms appear, clean the heads after every 10 hours of use using a wet-type head cleaning tape, available from an audio store. For more details, refer to the Instructions of the Head Cleaning Tape.

WARTUNG UND PFLEGE

● Reinigung des Tonkopfes

Die das Bandsignal ablesenden Tonköpfe sind besonders wichtig.

Bei Verschmutzung der Tonköpfe treten die folgenden Beeinträchtigungen auf:

- Verminderte Tonqualität.
- Verminderter Tonpegel.
- Unregelmäßige Tonschwankungen (Aussetzer).

Es handelt sich NICHT um Fehlfunktionen! Zur Vermeidung der genannten Beeinträchtigungen sollten die Köpfe ca. alle 10 Betriebsstunden mit einem im Audio-Fachhandel erhältlichen Reinigungsband (Nassband) gesäubert werden. Weitere Angaben siehe die Gebrauchsanweisung der Reinigungscassette.

ENTRETIEN

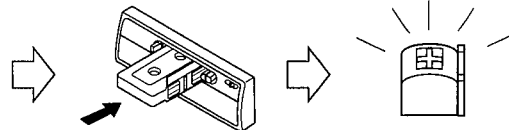
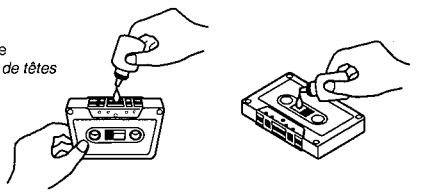
● Nettoyage de la tête

Les têtes sont importantes, elles captent le son. Quand elles deviennent sales, les symptômes suivants deviennent perceptibles:

- La qualité du son est réduite.
- Le niveau sonore diminue.
- Le son peut être entendu de façon intermittente. (Des coupures de son se produisent.)

Ce ne sont PAS des mauvais fonctionnements. Toutefois, avant que ces symptômes apparaissent, nettoyer les têtes toutes les 10 heures d'utilisation en utilisant une cassette de nettoyage de têtes de type humide, disponible dans un magasin de produits audio. Pour plus de détails, se reporter aux instructions de la cassette de nettoyage de têtes.

- Head cleaning tape
- Kopfreinigungscassette
- Cassette de nettoyage de têtes



● Cleaning The Connector

If the control panel is frequently detached, a poor connection may occur with the control panel holder. To minimize this possibility, periodically wipe the connector with a cotton swab or cloth moistened with alcohol, being careful not to damage the connector terminals. Your unit requires very little attention, but you will be assured of top performance only if you follow the above notes.

● Reinigung der Anschlußkontakte

Bei häufigem Abnehmen des Bedienteils kann es zur Verunreinigung und damit Kontaktbeeinträchtigung der Anschlußbuchse kommen. Daher sollte diese Buchse regelmäßig mit einem mit reinem Alkohol etc. getränkten Wattestäbchen etc. gereinigt werden. Darauf achten, die Kontakte nicht zu beschädigen. Ihr Gerät erfordert nur sehr wenig Pflege und Wartung. Jedoch sollten diese Hinweise beachtet werden, um eine unbeeinträchtigte Leistung zu erzielen.

● Nettoyage du connecteur

Si le panneau de commande est fréquemment détaché, un raccordement médiocre peut se produire avec le support de panneau de commande. Pour réduire ce risque, essuyer périodiquement avec un coton-tige ou un tissu imbibé d'alcool, en faisant attention de ne pas endommager les bornes du connecteurs. Votre appareil exige peu de soins, mais vous n'obtiendrez des performances optimales que si vous suivez les remarques ci-dessus.

CONTENTS

Maintenance	2
Features	4
Important information	4
Installation (In-dash mounting)	6
Electrical connections	8
Location of controls	13
Tape operation	23
Radio operation	25
CD automatic changer operation	40
Digital clock display	45
Tape care hints	46
Specifications	47

Note:

For security reasons, a numbered ID card is provided with this unit, and the same ID No. is imprinted on the unit's chassis. Keep the card in a safe place, as it will help the authorities to identify your unit if stolen.

INHALT

Wartung und Pflege	2
Besonderheiten	4
Wichtiger Hinweis	4
Einbau (Im Armaturenbrett)	6
Elektrische Anschlüsse	8
Anordnung der Bedienelemente	13
Cassettenbetrieb	23
Radio-Betrieb	25
CD-Automatikwechsler-Betrieb	40
Digitale Uhranzeige	45
Hinweise zur Cassettenhandhabung	46
Technische Daten	47

Hinweis:

Zu diesem Gerät wird eine Identifikationskarte mitgeliefert, auf der die Gerätechassis-Nummer vermerkt ist. Heben Sie diese Karte getrennt vom Gerät auf. Im Falle eines Diebstahls kann sie die Geräteidentifizierung erleichtern.

SOMMAIRE

Entretien	2
Caractéristiques	4
Information importante	4
Installation (montage dans le tableau de bord)	6
Raccordements électriques	8
Emplacement des commandes	13
Fonctionnement de la bande	23
Fonctionnement de la radio	25
Fonctionnement du changeur automatique de disque audionumériques	40
Affichage numérique de l'horloge	45
Conseils pour l'entretien des bandes	46
Caractéristiques techniques	47

Remarque:

Pour des raisons de sécurité, une carte d'identification numérotée est fournie avec cet appareil, et le même numéro d'identification est imprimé sur le châssis de l'appareil. Conserver cette carte dans un endroit sûr, elle pourra aider les autorités pour identifier votre appareil en cas de vol. 3

FEATURES

- Detachable Control Panel
- Radio Data System (RDS)
- This unit is for control of a JVC CD changer (Applicable models: XL-MK500/MG700RF/MG1800, KD-MK70/MK66/MK77, etc.). (KS-RT610R only)
- AM/FM Stereo PLL Synthesizer Tuner
- 18-Station Preset Tuning (FM-12, AM [MW/LW]-6)
- Seek/Manual Tuning
- Strong-station Sequential Memory (SSM)
- U-Turn Auto-Reverse Mechanism
- 4-Channel Amplifier System
- Maximum Power Output of 30 watts per channel (Front)/30 watts per channel (Rear)
- Sound Control Memory
- Digital Clock Display
- Line Output Terminal

BESONDERHEITEN

- Abnehmbares Bedienteil
- Radio Data System (RDS)
- Mit diesem Gerät können die Funktionen eines JVC CD-Wechslers (geeignete Modelle: XL-MK500/MG700RF/MG1800, KD-MK70/MK66/MK77 etc.) gesteuert werden. (nur KS-RT610R)
- MW/UKW-Stereo-PLL-Synthesizer-Tuner
- 18 Senderspeicher (UKW: 12, MW/LW: 6)
- Sendersuchlauf/Manuelle Abstimmung
- Sequentialspeicher für starke Sender (SSM)
- Autoreverse-Laufwerk
- 4-Kanal-Verstärker
- Max. Ausgangsleistung pro Kanal: 30 W (Front), 30 W (Heck)
- Klangmusterspeicher
- Digitale Uhrzeitanzeige
- Line-Ausgang

CARACTERISTIQUES

- Panneau de commande détachable
- Système de données radio (RDS)
- Cet appareil est pour la commande d'un changeur CD JVC (Modèles applicables: XL-MK500/MG700RF/MG1800, KD-MK70/MK66/MK77, etc.). (KS-RT610R uniquement)
- Syntoniseur à synthétiseur à accrochage de phase bouclé AM/FM stéréo
- Syntonisation de 18 stations pré-réglées (FM-12, AM [PO/GO]-6)
- Syntonisation par recherche/manuelle
- Mémoire séquentielle de station puissante (SSM)
- Mécanisme d'inversion automatique U-Turn
- Amplificateur 4 canaux
- Puissance de sortie maximale de 30 watts par canal (Avant)/30 watts par canal (Arrière)
- Mémoire de commande de son
- Affichage numérique de l'horloge
- Borne de sortie ligne

IMPORTANT INFORMATION

1. This unit is designed to operate with 12 volts DC, NEGATIVE ground electrical systems only.
2. Replace the fuse with one of the specified rating. If the fuse blows frequently, consult your JVC "IN-CAR ENTERTAINMENT" dealer.

WICHTIGER HINWEIS

1. Dieses Gerät darf ausschließlich mit 12 V Gleichspannung, an NEGATIVE Masse, betrieben werden!
2. Bei Sicherungswechsel ausschließlich eine Sicherung mit zulässiger Nennleistung verwenden. Bei häufigem Durchbrennen der Sicherung sollten Sie sich an Ihren JVC Car Audio-Fachhändler wenden.

INFORMATION IMPORTANTE

1. Cet appareil est conçu pour fonctionner sur des sources de courant continu de 12 volts à masse NEGATIVE seulement.
2. Remplacer le fusible par un de la valeur précisée. Si le fusible saute souvent, consulter votre revendeur d'autoradios JVC.

3. Do not touch the highly-polished head with any metallic or magnetic tools.
4. If noise is a problem...
This unit incorporates a noise filter in the power circuit. However, with some vehicles, clicking or other unwanted noise may occur. If this happens, connect the unit's rear ground terminal to the car's chassis using shorter and thicker cords, such as copper braiding or gauge wire. If noise still persists, consult your JVC "IN-CAR ENTERTAINMENT" dealer.
5. Never play dirty or dusty tapes since they will greatly degrade the sound and performance of your unit. Always keep your tapes clean. (See page 46.)

Antenna Noise

If you can hear static noise when listening to either AM (MW/LW) or FM, check for loose antenna connections.

3. Niemals den extrem glatt polierten Tonkopf mit metallischen oder magnetischen Gegenständen berühren!
4. Bei auftretenden Störgeräuschen...
Der Spannungsversorgungsschaltkreis dieses Geräts besitzt ein Entstörfilter. Jedoch können bei verschiedenen Kfz-Modellen Klickgeräusche etc. auftreten. In diesem Fall den Masseanschluß an der Geräterückseite über ein stärkeres und kürzeres Kabel wie Kupfergeflecht- oder Mehraderkabel mit einem Metallteil der Karosserie verbinden. Wenn hierdurch keine Abhilfe geschaffen werden kann, sollten Sie sich an Ihren JVC Car Audio-Fachhändler wenden.
5. Niemals verschmutzte oder staubige Cassetten abspielen, weil hierdurch Klang und Funktionstüchtigkeit des Geräts beeinträchtigt werden. Cassetten stets sauber halten. (Siehe Seite 46.)

Antennenstörgeräusche

Treten bei AM (MW/LW)- und UKW-Empfang statische Störgeräusche auf, die Antenne auf festen Anschluß überprüfen.

3. Ne pas toucher à la tête de lecture polie avec un objet métallique ou magnétique.
4. Si le bruit est un problème...
Cet appareil incorpore un filtre de bruit dans le circuit d'alimentation. Cependant, avec certains véhicules, quelques claquements ou autres bruits non désirés risquent de se produire. Si cela arrive, raccorder la borne de masse arrière de l'appareil au châssis de la voiture en utilisant des cordons les plus gros et les plus courts possibles telle une barre de cuivre ou une tresse. Si le bruit continue à persister, consulter votre revendeur d'autoradios JVC.
5. Ne jamais utiliser des bandes sales ou poussiéreuses car le son et les performances de votre appareil en seraient grandement dégradés. Il faut donc toujours conserver vos bandes propres. (Voir page 46.)

Parasites d'antenne

Si vous entendez des bruits statiques quand vous écoutez une émission AM (PO/GO) ou FM, vérifier si les raccordements de l'antenne ne sont pas défectueux.

5

INSTALLATION (IN-DASH MOUNTING)

- The following illustration shows a typical installation. However, you should make adjustments corresponding to your specific car. If you have any questions or require information regarding installation kits, consult your JVC "IN-CAR ENTERTAINMENT" dealer.

- ① Slide the Control Panel Release (▲) switch to the right and remove the control panel.
- ② Attach the 2 side springs.
- ③ Install the sleeve in the dashboard.
* After the sleeve is correctly installed in the dashboard, bend the appropriate tabs to hold the sleeve firmly in place, as shown.
- ④ Fix the mounting bolt to the rear of the unit's body and place the rubber cushion over the end of the bolt.
- ⑤ Slide the unit into the sleeve until they are locked together.
- ⑥ Attach the trim plate.

EINBAU (IM ARMATURENBRETT)

- Die folgende Abbildung zeigt eine typische Einbaumöglichkeit. Hiervon abweichende Besonderheiten Ihres Fahrzeuges müssen beim Einbau berücksichtigt werden. Bei Fragen bezüglich Einbau und zusätzlicher Einbauteile wenden Sie sich bitte an Ihren JVC Car Audio-Fachhändler.

- ① Den Bedienteil-Riegel (▲) nach rechts schieben und das Bedienteil abnehmen.
- ② Die beiden Seitenfedern anbringen.
- ③ Die Halterung im Armaturenbrett einbauen.
* Wenn die Halterung einwandfrei in das Armaturenbrett eingepaßt wurde, die geeigneten Zungen wie gezeigt umbiegen, um einen festen Sitz der Halterung zu gewährleisten.
- ④ Hierauf den Gewindestift an der Geräterückseite anbringen und die Gummihülse auf den Gewindestift aufstecken.
- ⑤ Das Gerät bis zum Einrastpunkt in die Halterung einschieben.
- ⑥ Den Frontrahmen anbringen.

INSTALLATION (MONTAGE DANS LE TABLEAU DE BORD)

- L'illustration suivante est un exemple d'installation typique. Cependant, vous devez faire les réglages correspondant à votre voiture particulière. Si vous avez des questions ou avez besoin d'information sur des kits d'installation, consulter votre revendeur d'autoradios JVC.

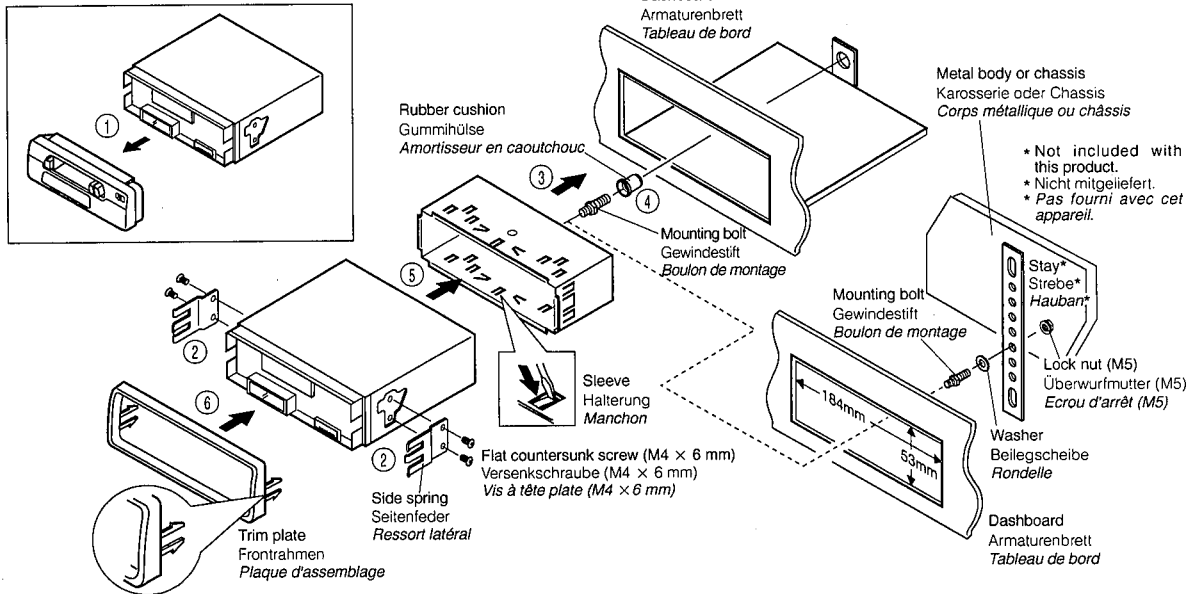
- ① Faire coulisser le verrou (▲) du panneau de commande sur la droite et retirer le panneau de commande.
- ② Fixer les deux ressorts latéraux.
- ③ Installer le manchon dans le tableau de bord.
* Après installation correcte du manchon dans le tableau de bord, plier les bonnes pattes pour maintenir fermement le manchon en place, comme montré.
- ④ Monter le boulon de montage sur l'arrière du corps de l'appareil puis passer l'amortisseur en caoutchouc sur l'extrémité du boulon.
- ⑤ Faire coulisser l'appareil dans le manchon jusqu'à ce qu'ils soient verrouillés ensemble.
- ⑥ Fixer la plaque d'assemblage.

6

● Follow the numbers for mounting.

● Beim Einbau in der gezeigten Reihenfolge vorgehen.

● Suivre les numéros pour le montage.

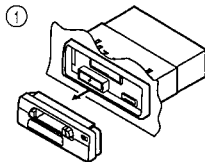


7

Removing the unit

● Before removing the unit, release the rear section.

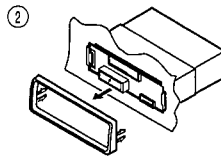
- ① Remove the control panel.
- ② Remove the trim plate.
- ③ Insert the 2 handles between the side springs and the sleeve, as shown. Then, while gently pulling the handles away from each other, slide out the unit.



Entnahme des Geräts

● Vor der Geräteentnahme die Anschlußverbindungen an der Geräterückseite lösen.

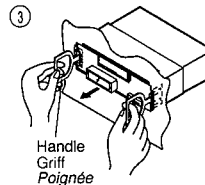
- ① Das Bedienteil abnehmen.
- ② Den Frontrahmen abnehmen.
- ③ Die beiden Griffe wie gezeigt jeweils zwischen Seitenfeder und Halterung einsetzen. Dann beide Griffe vorsichtig nach außen drücken und das Gerät herausziehen.



Retrait de l'appareil

● Avant de retirer l'appareil, libérer la section arrière.

- ① Retirer le panneau de commande.
- ② Retirer la plaque d'assemblage.
- ③ Introduire les deux poignées entre les ressorts latéraux et le manchon, comme montré. Puis, tout en tirant doucement les poignées écartées, faire glisser l'appareil pour le sortir.



ELECTRICAL CONNECTIONS

To prevent short circuits, we recommend that you disconnect the battery's negative terminal and make all electrical connections before installing the unit. If you are not sure how to install this unit correctly, have it installed by a qualified technician.

Note:

This unit is designed for a 12-volt DC negative ground. If your vehicle does not have this system, a voltage inverter is required, which can be purchased at JVC "IN-CAR ENTERTAINMENT" dealers.

ELEKTRISCHE ANSCHLÜSSE

Zur Vermeidung von Kurzschlüssen vor der Herstellung von Anschlüssen den Minuspol der Autobatterie abtrennen. Wir empfehlen, alle elektrischen Anschlüsse vor der Installation des Geräts durchzuführen. Wenden Sie sich bezüglich des Einbaus erforderlichenfalls an qualifiziertes Fachpersonal.

Hinweis:

Das Gerät ist für den Betrieb mit 12 Volt, an negative Masse, bestimmt. Wenn Ihr Fahrzeug-Bordnetz nicht mit 12 Volt, negative Masse, arbeitet, benötigen Sie einen Spannungs-Umkehrer, der bei einem JVC Car Audio-Fachhändler erhältlich ist.

RACCORDEMENTS ELECTRIQUES

Pour éviter tout court-circuit, nous vous recommandons de débrancher la borne négative de la batterie et d'effectuer tous les raccordements électriques avant d'installer l'appareil. Si vous n'êtes pas sûr de pouvoir installer correctement cet appareil, faites le installer par un technicien qualifié.

Remarque:

Cet appareil est conçu pour un courant continu de 12 volts à masse négative. Si votre véhicule n'offre pas ce type d'alimentation, il vous faut un convertisseur de tension, que vous pouvez acheter chez un revendeur d'autoradios JVC.

- Maximum input of the speakers should be more than 30 watts at the rear and 30 watts at the front, with an impedance of 4 to 8 ohms.

CAUTIONS:

As this unit uses BTL (Balanced Transformerless) amplifier circuitry (floating ground system), please comply with the following:

1. Do NOT connect the black-lined speaker leads to a common point.
 2. Do NOT connect the speaker leads to the metal body or chassis.
 3. Cover the terminals of the leads that are NOT used with insulating tape, to prevent them from shorting.
- Do NOT connect the memory back-up lead (yellow) to the positive cable installed in the car.
 - Be sure to ground this unit to the car's chassis.

- Die Maximalbelastbarkeit der Lautsprecher muß mehr als 30 Watt (Heck) und mehr als 30 Watt (Front) betragen, bei einer Impedanz von 4 bis 8 Ohm.

ACHTUNG:

Der Verstärker dieses Geräts arbeitet mit einer nicht an Masse gelegten BTL-Schaltung (symmetrische Gegentakt-Ausgangsschaltung ohne Anpaßtransformator). Daher unbedingt auf folgende Punkte achten:

1. Die schwarz gestreiften Lautsprecherkabel NICHT zusammen am gleichen Kontakt anschließen.
 2. Die Lautsprecherkabel NICHT an Metallteile (Karosserie, Chassis) anschließen.
 3. Die Anschlußkontakte NICHT benutzter Kabel mit Isolierband abdecken, um Kurzschlüssen vorzubeugen.
- Das Gangreservekabel (gelb) NICHT am Pluskontaktkabel des Fahrzeugs anschließen.
 - Dieses Gerät muß unbedingt an die Fahrzeug-Masse gelegt werden.

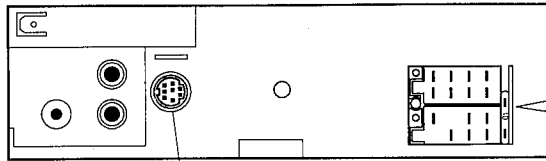
- La puissance admissible des haut-parleurs doit être supérieure à 30 watts à l'arrière et à 30 watts à l'avant, avec une impédance de 4 à 8 ohms.

PRECAUTIONS:

Comme cet appareil utilise un circuit d'amplification BTL (symétrique sans transformateur) (système à masse flottante), veuillez vous conformer à ce qui suit:

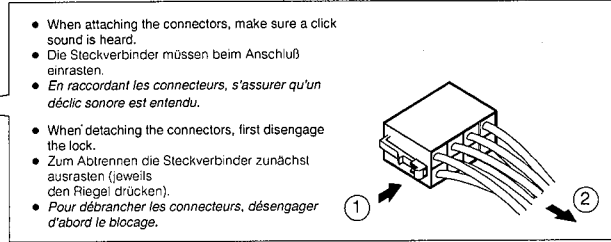
1. Ne PAS raccorder les fils de haut-parleur à ligne noire à un point commun.
 2. Ne PAS raccorder les fils de haut-parleur au corps métallique ou au châssis.
 3. Couvrir les bornes des fils qui ne sont PAS utilisés avec de la bande isolante pour éviter des courts-circuits.
- Ne PAS raccorder le fil de soutien mémoire (jaune) au câble positif installé dans la voiture.
 - Bien raccorder la mise à la masse de cet appareil au châssis de la voiture.

A. 4-Speaker Connections

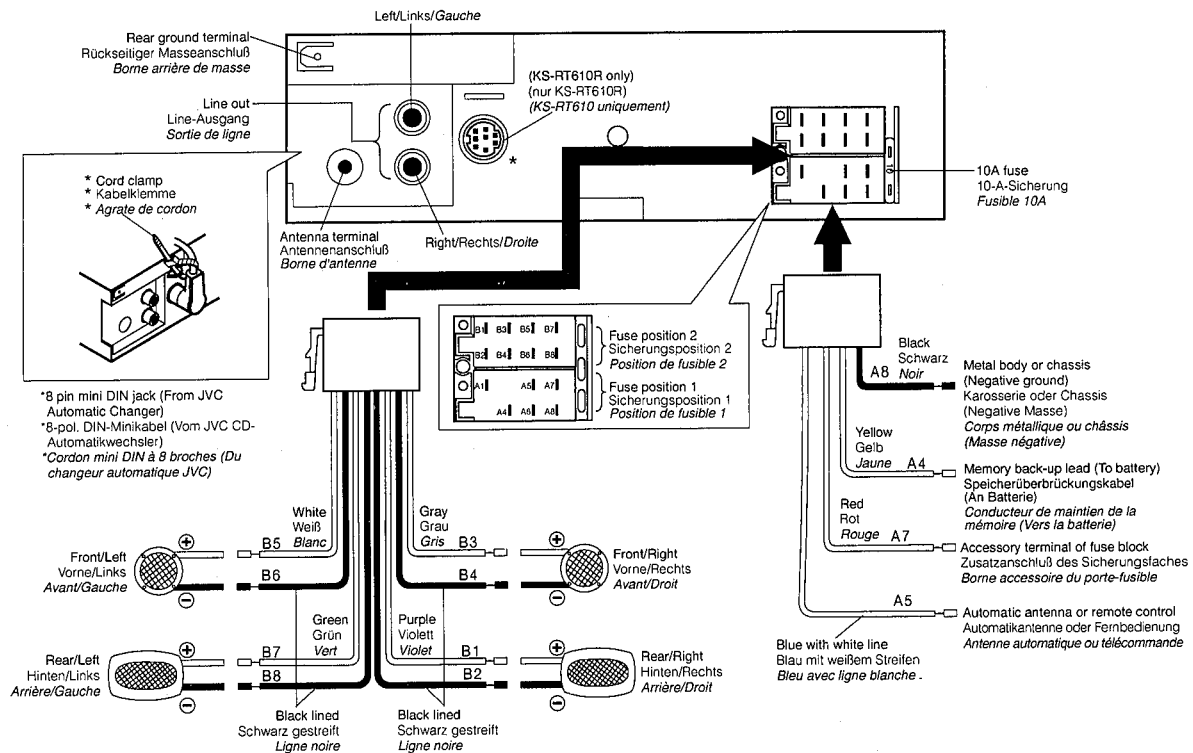


(KS-RT610R only)
(nur KS-RT610R)
(KS-RT610 uniquement)

A. 4-Lautsprecher-System



A. Raccordements de 4 haut-parleurs



When connecting to a car with no fuse block accessory terminal

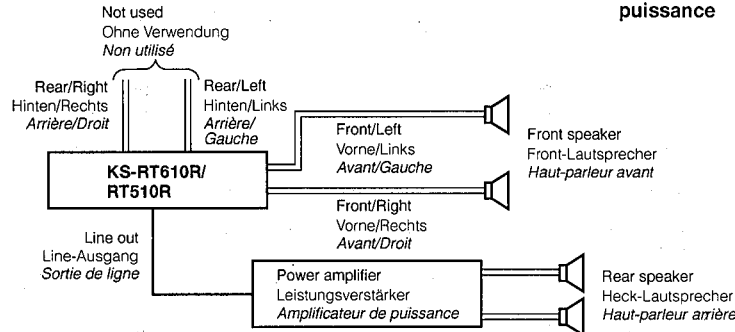
- Move the fuse from fuse position 1 (factory-set position) to fuse position 2.
- Connect the red lead (A7) to the positive (+) battery terminal. (When connecting this lead, add a 10A fuse as close as possible to the battery.)
- The yellow lead (A4) is not used in this connection.

Bei Anschluß in einem Fahrzeug, das keinen Sicherungs-Zusatzanschluß besitzt

- Die Sicherung von Position 1 (ab Werk) auf Position 2 wechseln.
- Das rote Kabel (A7) an den Pluspol (+) der Batterie anschließen. (Bei Anschluß dieses Kabels eine 10A-Sicherung möglichst nahe zur Autobatterie installieren.)
- Das gelbe Kabel (A4) wird für diesen Anschluß nicht benötigt.

Pour le raccordement à une voiture sans borne accessoire à fusible

- Déplacer le fusible de la position de fusible 1 (position réglage usine) à la position de fusible 2.
- Raccorder le fil rouge (A7) à la borne plus (+) de la batterie. (En raccordant ce fil, ajouter un fusible de 10A le plus près possible de la batterie.)
- Le fil jaune (A4) n'est pas utilisé dans ce raccordement.

B. 4-Speaker connections when adding a power amplifier**B. 4-Lautsprecher-System mit einem zusätzlichen Leistungsverstärker****B. Raccordements de 4 haut-parleurs en ajoutant un amplificateur de puissance****C. Line Terminal Connections (Line Out)**

Since this unit has line-out terminals, an amplifier and other equipment can be used to upgrade your car stereo system.

- With an amplifier, connect this unit's line-out terminals to the amplifier's line-in terminals.

C. Line-Anschluß (Line-Ausgang)

Da dieses Gerät über einen Line-Ausgang verfügt, kann ein Verstärker etc. zur Erweiterung Ihres Car Audio-Systems angeschlossen werden.

- Bei Anschluß eines Verstärkers dessen Line-Eingang mit dem Line-Ausgang dieses Geräts verbinden.

C. Raccordements de bornes de ligne (Sortie ligne)

Comme cet appareil a des bornes de sortie ligne, un amplificateur et d'autres appareils peuvent être utilisés pour améliorer votre chaîne stéréo auto.

- Avec un amplificateur, raccorder les bornes de sortie ligne de cet appareil aux bornes d'entrée ligne de l'amplificateur.

11

D. Power Aerial (Automatic Antenna) Connections

This unit can perform automatic extension/retraction of a power aerial when the power is turned ON/OFF. The remote lead connection (blue with white lines) from the audio unit is via a separate relay to the aerial motor unit.

D. Anschluß an Motorantenne (Automatische Antenne)

Mit diesem Gerät kann das Einfahren und Ausfahren der Motorantenne bei Geräteeinschaltung/-ausschaltung automatisch gesteuert werden. Der Anschluß des Steuerkabels (blau mit weißen Streifen) vom Gerät zum Antrieb der Motorantenne erfolgt über ein zusätzliches Relais.

D. Raccordements d'antenne électrique (Antenne automatique)

Cet appareil peut effectuer la sortie/reentrée automatique de l'antenne électrique quand l'alimentation est mise et coupée. Le raccordement du fil de télécommande (bleu avec lignes blanches) à l'appareil audio se fait par un relais séparé jusqu'au moteur de l'antenne.

E. Memory Back-Up Lead

Connect this lead to the positive pole of the car battery. (When connecting this lead, add a 10A fuse as close as possible to the battery.)

E. Speicherüberbrückungskabel

Dieses Kabel am Pluspol der Auto-Batterie anschließen. (Bei Anschluß dieses Kabels eine 10A-Sicherung möglichst nahe zur Autobatterie installieren.)

E. Fil de maintien de la mémoire

Raccorder ce fil au pôle plus de la batterie de la voiture. (En raccordant ce fil, ajouter un fusible de 10A le plus près possible de la batterie.)

F. Fader Control

- **When used in a 4-speaker system**
Use this control to balance the volume levels of the front and rear speakers. Set Fader mode using the SEL button and press the + Level Control button to decrease the volume level of the rear speakers, and – to decrease that of the front speakers. The overall volume level can be adjusted in Volume mode. (See page 19.)
- **When used in a 2-speaker system**
Set this control to the center position ("0" is displayed).

F. Überblendregler

- **Verwendung für ein 4-Lautsprecher-System**
Für die Lautstärke-Überblendung zwischen Front- und Hecklautsprechern. Mit der Taste SEL auf die Faderfunktion schalten. Dann die Pegeltaste + betätigen, um die Hecklautsprecher-Lautstärke zu verringern, bzw. die Pegeltaste – betätigen, um die Frontlautsprecher-Lautstärke zu verringern. Die Gesamtlautstärke kann per Lautstärkefunktion eingestellt werden. (Siehe Seite 19.)
- **Verwendung für ein 2-Lautsprecher-System**
Diesen Regler auf seine Mittenposition stellen (Anzeige "0").

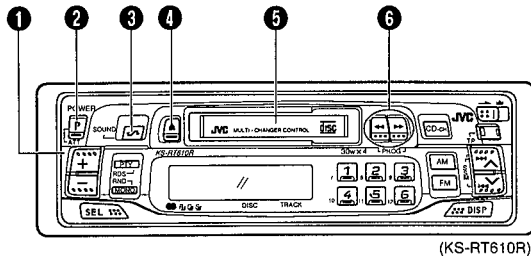
F. Commande d'équilibrage

- **Pour un système à 4 haut-parleurs**
Utiliser cette commande pour équilibrer les niveaux de volume des haut-parleurs avant et arrière. Régler le mode d'équilibrage en utilisant la touche SEL et appuyer sur la touche de commande de niveau + pour réduire le niveau de volume des haut-parleurs arrière, et sur – pour réduire celui des haut-parleurs avant. Le niveau de volume général peut être ajusté en mode Volume. (Voir page 19.)
- **Pour un système à 2 haut-parleurs**
Régler cette commande sur la position centrale ("0" est affiché).

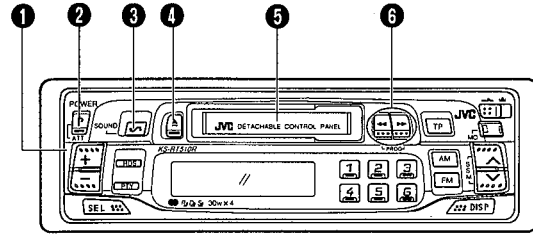
LOCATION OF CONTROLS

ANORDNUNG DER BEDIENELEMENTE

EMPLACEMENT DES COMMANDES



(KS-RT610R)

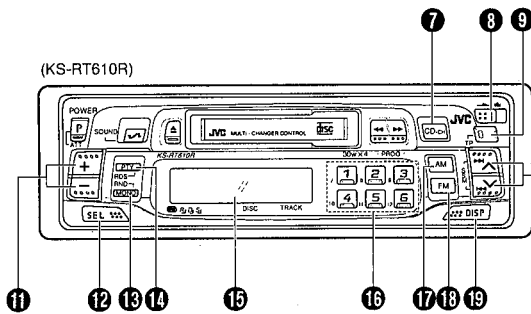


(KS-RT510R)

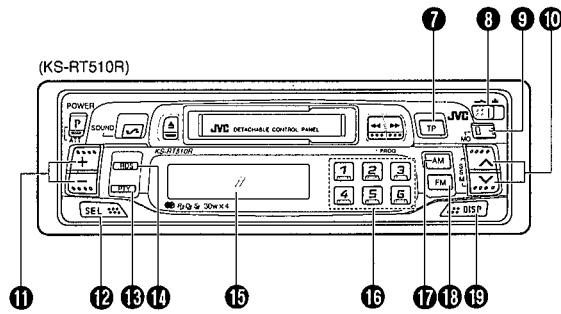
- 1 Control panel
- 2 POWER (P)/Attenuator (ATT) switch
POWER: Press to turn the power ON. Press for more than 1 second to turn the power OFF.
ATT: When this button is pressed during operation, the volume drops and the ATT indicator blinks. Press again to return to the original volume.
- 3 SOUND button
- 4 Eject (▲) button
- 5 Cassette loading slot
- 6 Program (PROG)/Fast Wind buttons (◀▶)

- 1 Bedienteil
- 2 Schalter für Ein- und Ausschaltung (P)/ Lautstärkedämpfung (ATT)
POWER: Zur Geräteeinschaltung drücken. Zur Geräteabschaltung für mehr als 1 Sekunde gedrückt halten.
ATT: Bei eingeschaltetem Gerät drücken, um die Lautstärke zu dämpfen; die ATT-Anzeige blinkt. Nochmals drücken, um auf die ursprüngliche Lautstärke zurückzuschalten.
- 3 Klangtaste (SOUND)
- 4 Auswurf Taste (▲)
- 5 Cassettenschacht
- 6 Taste für Titelprogrammierung (PROG)/ Umspulen (◀▶)

- 1 Panneau de commande
- 2 Interrupteur d'alimentation (P)/Atténuateur (ATT)
POWER: Appuyer pour mettre l'alimentation sur marche. Appuyer pendant plus d'une seconde pour couper l'alimentation.
ATT: Lorsque cette touche est pressée pendant le fonctionnement, le volume descend et l'indicateur ATT clignote. Appuyer à nouveau pour revenir au volume original.
- 3 Touche de son (SOUND)
- 4 Touche d'éjection (▲)
- 5 Fenêtre de chargement de la cassette
- 6 Touches de programme (PROG)/défilement rapide (◀▶)



(KS-RT610R)



(KS-RT510R)

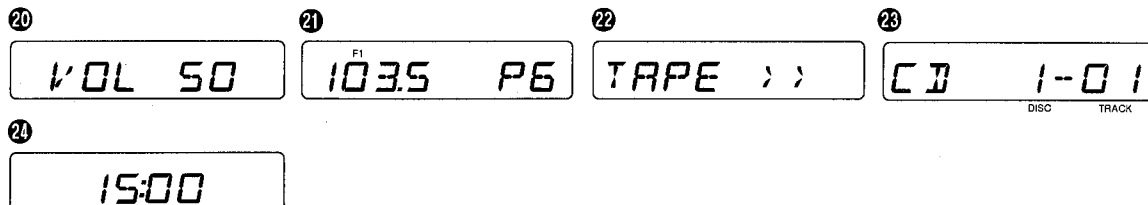
- 7 CD-CH (Changer) mode button (KS-RT610R only)
Magazine select button (KS-RT610R only)
- 8 Control Panel Release (▲) switch
- 9 TP (Traffic Program identification) button (KS-RT610R only)
MONO (MO) button (KS-RT510R only)

- 7 Taste für CD-Wechsler-Betrieb (CD-CH) (nur KS-RT610R)
Magazin-Wahltaste (nur KS-RT610R)
Taste für Verkehrsfunk-Erfassung (TP: Traffic Program) (nur KS-RT510R)
- 8 Bedienteil-Riegel (▲)
- 9 Taste für Verkehrsfunk-Erfassung (TP: Traffic Program) (nur KS-RT610R)
Taste für monauralen Empfang (MO) (nur KS-RT510R)

- 7 Touche de mode CD-CH (Changeur) (KS-RT610R uniquement)
Touche de sélection de magasin (KS-RT610R uniquement)
- 8 Touche TP (Identification de programmes d'informations routières) (KS-RT510R uniquement)
- 9 Verrou de libération du panneau de commande (▲)
- 9 Touche TP (Identification de programmes d'informations routières) (KS-RT610R uniquement)
Touche mono (MO) (KS-RT510R uniquement)

- | | | |
|--|--|---|
| <p>10 Tuning/SSM/Time Adjustment/Skip (search) buttons
Up frequency/Minute adjustment (▲)/(▶▶)
Down frequency/Hour adjustment (▼)/(◀◀) (KS-RT610R only)
Tuning/SSM/Time Adjustment buttons
Up frequency/Minute adjustment (▲)
Down frequency/Hour adjustment (▼) (KS-RT510R only)</p> <p>11 Level Control buttons</p> <p>12 Electronic Control Mode Select (SEL) button</p> <p>13 MONO button (KS-RT610R only)
Random (RND) button (KS-RT610R only)
Programme Type (PTY) button (KS-RT510R only)</p> <p>14 RDS button
Programme Type (PTY) button (KS-RT610R only)</p> <p>15 Display window</p> <p>16 Preset Station buttons (No. 1 to No. 6)
Programme Type (PTY) select buttons (No. 1 to No. 6)
Disc Number buttons (No.1 to No. 12) (KS-RT610R only)</p> <p>17 AM Band button</p> <p>18 FM Band button</p> <p>19 Display (DISP) button</p> | <p>10 Taste für manuelle Abstimmung/SSM/Zeiteinstellung/Titelsprung (Suchlauf)
Radiofrequenz aufwärts/Minuteneinstellung (▲)/(▶▶)
Radiofrequenz abwärts/Stundeneinstellung (▼)/(◀◀) (nur KS-RT610R)
Taste für manuelle Abstimmung/SSM/Zeiteinstellung
Radiofrequenz aufwärts/Minuteneinstellung (▲)
Radiofrequenz abwärts/Stundeneinstellung (▼) (nur KS-RT510R)</p> <p>11 Pegelregler</p> <p>12 Wahltaete für elektronische Steuerfunktion (SEL)</p> <p>13 Taste für monauralen Empfang (MONO) (nur KS-RT610R)
Zufallswiedergabetaste (RND) (nur KS-RT610R)
Sendungsarttaete (PTY) (nur KS-RT510R)</p> <p>14 RDS-Taste
Sendungsarttaete (PTY) (nur KS-RT610R)</p> <p>15 Displayfeld</p> <p>16 Senderspeichertasten (Nr. 1 bis Nr. 6)
Sendungsart-Wahltaete (PTY) (Nr. 1 bis Nr. 6)
Numerische CD-Tasten (CD 1 bis CD 12) (nur KS-RT610R)</p> <p>17 Taste für MW-Empfangsbereich</p> <p>18 Taste für UKW-Empfangsbereich</p> <p>19 Anzeigetaste (DISP)</p> | <p>10 Touches de syntonisation/SSM/réglage de l'heure/Saut (recherche)
Fréquences ascendantes/réglage des minutes (▲)/(▶▶)
Fréquences descendantes/réglage des heures (▼)/(◀◀) (KS-RT610R uniquement)
Touches de syntonisation/SSM/réglage de l'heure
Fréquences ascendantes/réglage des minutes (▲)
Fréquences descendantes/réglage des heures (▼) (KS-RT510R uniquement)</p> <p>11 Touches de commande de niveau</p> <p>12 Touche de sélection de mode de commande électronique (SEL)</p> <p>13 Touche mono (MONO) (KS-RT610R uniquement)
Touche de lecture aléatoire (RND) (KS-RT610R uniquement)
Touche de type de programme (PTY) (KS-RT510R uniquement)</p> <p>14 Touche RDS
Touche de type de programme (PTY) (KS-RT610R uniquement)</p> <p>15 Fenêtre d'affichage</p> <p>16 Touches de stations pré-réglées (No. 1 à No. 6)
Touches de sélection de type de programme (PTY) (No. 1 à No. 6)
Touches de numéro de disque (No.1 à No.12) (KS-RT610R uniquement)</p> <p>17 Touche de gamme AM</p> <p>18 Touche de gamme FM</p> <p>19 Touche d'affichage (DISP)</p> |
|--|--|---|

15



- | | | |
|--|--|---|
| <p>20 Indicators (for Audio Control section)
Volume (VOL)
Bass (BAS)
Treble (TRE)
Fader (FAD)
Balance (BAL)
Loudness (LOUD) ON
Loudness (LOUD) OFF
Attenuator (ATT)
Level value
BEAT
SOFT
POP
OFF</p> <p>21 Indicators (for Tuner section)
Band (FM1 [F1]-FM2 [F2]-AM)
Radio frequency
Preset Station
Station name display
TP (Traffic Programme identification)</p> | <p>20 Anzeigen (für die Toneinstellung)
Lautstärke (VOL)
Tiefen (BAS)
Höhen (TRE)
Fader (FAD)
Balance (BAL)
Loudness ein (LOUD) ON
Loudness aus (LOUD) OFF
Dämpfung (ATT)
Pegelwert
BEAT
SOFT
POP
OFF</p> <p>21 Anzeigen (für Tunerteil)
Empfangsbereich (FM1 [F1]-FM2 [F2]-AM)
Radiofrequenz
Senderspeicher
Sendernamenanzeige
TP (Verkehrsfunkkennung)</p> | <p>20 Indicateurs (pour la section de commande audio)
Volume (VOL)
Graves (BAS)
Aigus (TRE)
Équilibreur (FAD)
Balance (BAL)
Contour en marche (LOUD) ON
Contour à l'arrêt (LOUD) OFF
Atténuateur (ATT)
Valeur du niveau
BEAT
SOFT
POP
OFF</p> <p>21 Indicateurs (pour la section syntoniseuse)
Gamme (FM1 [F1]-FM2 [F2]-AM)
Fréquence radio
Station pré-réglée
Affichage du nom de station
TP (Identification de programmes d'informations routières)</p> |
|--|--|---|

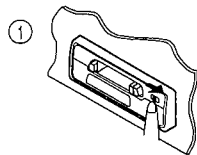
- AF (Alternative Frequencies)
- REG (Region)
- EON (Enhanced Other Networks)
- PTY (Programme Type)
- PTY codes (See page 34.)
- Manuel (M)
- FM Stereo (ST)
- Mono (MO)
- SSM
- T-INFO
- NEWS
- ALARM
- INT MODE
- INFO VOL
- DISP MODE (PS NAME/FREQ/CLOCK)
- AUTO ADJ (ADJ ON/OFF)
- ② Indicators (for Tape Deck section)
- TAPE mode
- Tape direction (TAPE >>>, TAPE <<<)
- ② Indicators (for CD Changer Control sections) (KS-RT610R only)
- Magazine number (When connecting the XL-MG1800)
- Disc number
- Track number
- RND
- R (Random) (When connecting the XL-MG1800)
- NO DISC
- NO MAGAZ
- RESET 1 – RESET 8
- ② Indicators (for other controls)
- Time
- 24H/12H

- AF (Alternative Frequenzen)
- REG (Region)
- EON (Sendernetz-Zusammenschaltung)
- PTY (Sendungsart)
- PTY-Codes (Siehe Seite 34.)
- Manuell (M)
- UKW-Stereo (ST)
- Mono (MO)
- SSM
- T-INFO
- NEWS
- ALARM
- Anfangs-Modus (INT MODE)
- INFO VOL
- DISP MODE (PS NAME/FREQ/CLOCK)
- AUTO ADJ (ADJ ON/OFF)
- ② Anzeigen (für Cassettenteil)
- Cassettenbetrieb (TAPE)
- Bandlaufrichtung (TAPE >>>, TAPE <<<)
- ② Anzeigen (für CD-Wechsler-Teil) (nur KS-RT610R)
- Magazin-Kennzahl (Bei Anschluß an XL-MG1800)
- CD-Nummer
- Titelnummer
- RND
- R (Zufallswiedergabe) (Bei Anschluß an XL-MG1800)
- NO DISC
- NO MAGAZ
- RESET 1 – RESET 8
- ② Anzeigen (für weitere Bedienelemente)
- Zeit
- 24H/12H

- AF (Fréquences Alternatives)
- REG (Région)
- EON (Relève d'autres réseaux)
- PTY (Type de programme)
- Codes PTY (Voir page 34.)
- Manuel (M)
- FM Stéréo (ST)
- Mono (MO)
- SSM
- T-INFO
- NEWS
- ALARM
- INT MODE
- INFO VOL
- DISP MODE (PS NAME/FREQ/CLOCK)
- AUTO ADJ (ADJ ON/OFF)
- ② Indicateurs (pour la section platine à cassette)
- Mode cassette (TAPE)
- Sens de défilement de la bande (TAPE >>>, TAPE <<<)
- ② Indicateurs (pour sections commande de changeur CD) (KS-RT610R uniquement)
- Numéro de magasin (En raccordant le XL-MG1800)
- Numéro de disque
- Numéro de piste
- RND
- R (Aléatoire) (En raccordant le XL-MG1800)
- NO DISC
- NO MAGAZ
- RESET 1 – RESET 8
- ② Indicateurs (pour autres commandes)
- Heure
- 24H/12H

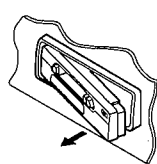
How To Detach The Control Panel

- ① Slide the Control Panel Release (▲) switch in the direction of the arrow to detach the control panel.
- ② Pull the control panel out of the main unit, as shown below
 - Put the control panel in the provided case for protection.



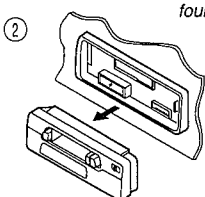
Abnehmen des Bedienteils

- ① Zunächst den Riegel (▲) in Pfeilrichtung schieben, um das Bedienteil auszuklinken.
- ② Nun das Bedienteil wie unten gezeigt abziehen.
 - Das abgenommene Bedienteil zum besseren Schutz im mitgelieferten Etui aufbewahren.



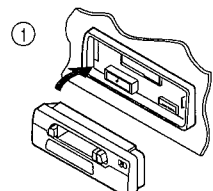
Pour détacher le panneau de commande

- ① Faire coulisser le verrou du panneau de commande (▲) dans le sens de la flèche pour détacher le panneau de commande.
- ② Sortir le panneau de commande de l'appareil, comme montré ci-dessous.
 - Placer le panneau de commande dans l'étui fourni pour le protéger.



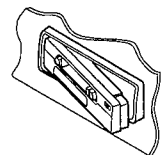
How To Attach The Control Panel

- ① Insert the left side of the control panel into the groove on the left side of the holder.
- ② Press the right side to set it correctly.



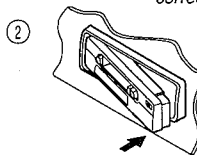
Wiederanbringen des Bedienteils

- ① Die linke Kante des Bedienteils in die links am Rahmen befindliche Nut einsetzen.
- ② Nun das Bedienteil andrücken, bis es einwandfrei sitzt.



Pour fixer le panneau de commande

- ① Introduire le côté gauche du panneau de commande dans la rainure sur le côté gauche du support.
- ② Appuyer sur le côté droit pour le placer correctement.



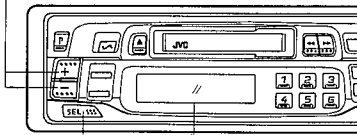
Note:
● Be careful not to damage the connector terminals when attaching/detaching the control panel or while the control panel is removed.

Hinweis:
● Beim Abnehmen/Anbringen des Bedienteils und bei entferntem Bedienteil darauf achten, die Anschlußkontakte nicht zu beschädigen!

Remarque:
● Faire attention de ne pas endommager les bornes du connecteur en fixant/détachant le panneau de commande ou alors que le panneau de commande est retiré.

Audio Level Control

Level control buttons
Pegelregler
Touches de commande de niveau



Level value
Pegelwert
Valeur du niveau

Electronic control mode select button (SEL)
Wahltaste für elektronische Steuerfunktion (SEL)
Touche de sélection de mode de commande électronique (SEL)

AudiopegelEinstellung

Commande de niveau audio

Electronic control mode Elektronische Steuerfunktionen Mode de commande électronique				
VOL	Volume Lautstärke Volume	(00 – 50)	Decreases Abschwächen Diminue	(00 – 50) Boosts Betonen Relève
BAS	Bass Tiefen Graves	(-6) – (0)	Decreases Abschwächen Diminue	(0) – (+6) Boosts Betonen Relève
TRE	Treble Höhen Aigus	(-6) – (0)	Decreases Abschwächen Diminue	(0) – (+6) Boosts Betonen Relève
FAD	Fader Fader Equilibrage	(R5 – 0)	Rear Hinten Arrière	(0 – F5) Front Vorne Avant
BAL	Balance Balance Balance	(L6 – 0)	Left Links Gauche	(0 – R6) Right Rechts Droite
LOUD	Loudness Loudness Contour	OFF	Off Aus Arrêt	ON On Marche

Loudness Control

At low volumes, the human ear is less sensitive to low and high frequencies. When the volume is low, set the loudness control to ON to boost these frequencies and produce well-balanced sound.

Loudness-Regler

Bei geringer Lautstärke ist die Empfindlichkeit des menschliche Gehörs für tiefe und hohe Frequenzen eingeschränkt. Mit der Loudness-Funktion werden diese Frequenzen betont, um bei geringer Lautstärke ein ausgewogenes Klangbild zu erzielen.

Commande de contour

A bas volume, l'oreille humaine est moins sensible aux hautes et basses fréquences. Lorsque le volume est faible, régler la commande de contour sur ON pour relever ces fréquences et produire un son bien équilibré.

19

Sound Mode Button

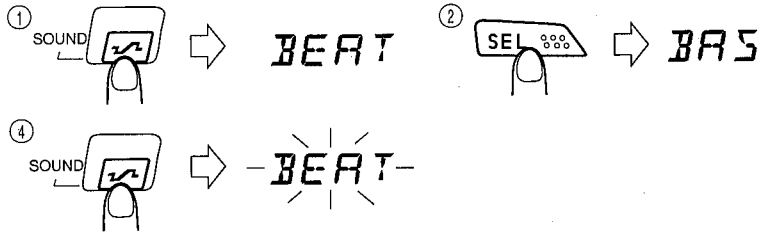
Klangmustertaste

Touche de mode de son

Sound mode Klangmuster Mode de son			Preset level value Voreingestellter Pegel Valeur de niveau pré réglée		
			Bass Tiefen Graves	Treble Höhen Aigus	Loudness Loudness Contour
OFF	Off Aus Arrêt	(flat characteristics) (linearer Frequenzgang) (caractéristiques plates)	0	0	Off Aus Arrêt
BEAT	Beat Beat Rythme	For music with a heavy beat, such as rock or disco music. Für schweren Beat, wie bei Rock- oder Disco-Musik. Pour de la musique avec beaucoup de rythme, telle la musique rock ou disco.	+2	0	On Aus Marche
SOFT	Soft Soft Léger	For quiet background music. Für Hintergrundmusik. Pour de la musique de fond douce.	+1	-3	Off Aus Arrêt
POP	Pop Pop Pop	For light music including popular and vocal music. Für leichte Unterhaltung (Schlager und Gesang). Pour de la musique légère comprenant la musique populaire et vocale.	+4	+1	Off Aus Arrêt

Sound Control Memory

The Sound mode's preset values can be changed to suit your tastes.
(Example: To emphasize bass sound in the Beat mode)



- ① Press the SOUND button to select the mode to be changed (Beat, Soft, Pop).
- ② Press the SEL button within 5 seconds to select the sound characteristics to be changed (Bass, Treble, Loudness).
- ③ Set the desired level with the level control button (within 5 seconds).
- ④ To store the set level in memory, press the SOUND button within 5 seconds and hold it for more than 2 seconds. (The mode indication blinks when the level has been stored in memory.)
 - * To change other preset values, repeat the above procedure.
 - * To restore the preset value, repeat the above procedure using the level value for the SOUND button as a reference.

Klangmusterspeicher

Die voreingestellten Klangmuster können wie gewünscht variiert werden.
(Beispiel: Zusätzlich verstärkter Bass für Beat-Klangmuster)

- ① Mit der Taste SOUND das einzustellende Klangmuster (Beat, Soft, Pop) abrufen.
- ② Innerhalb von 5 Sekunden mit der Taste SEL den Einstellbereich (Tiefen, Höhen, Lautstärke) abrufen.
- ③ Innerhalb von 5 Sekunden mit der Pegeltaste den gewünschten Pegel einstellen.
- ④ Zur Pegelabspeicherung innerhalb von 5 Sekunden die Taste SOUND für mehr als 2 Sekunden gedrückt halten. (Die Betriebsartanzeige blinkt zur Bestätigung der erfolgten Abspeicherung.)
 - * Zur Abänderung anderer voreingestellter Einstellwerte wie oben beschrieben vorgehen.
 - * Zur Zurückschaltung auf den voreingestellten Wert die obigen Bedienschritte durchführen und hierbei den Pegelwert für die Taste SOUND als Bezugswert verwenden.

Mémoire de commande de son

Les valeurs pré-réglées du mode de son peuvent être changées pour correspondre à vos goûts.
(Exemple: Pour relever le son grave en mode Rythme)

- ① Appuyer sur la touche SOUND pour sélectionner le mode à changer (Rythme, Léger, Pop).
- ② Appuyer sur la touche SEL dans les 5 secondes pour sélectionner les caractéristiques du son à changer (Graves, Aigus, Contour).
- ③ Régler le niveau voulu avec la touche de commande de niveau (dans les 5 secondes).
- ④ Pour mettre en mémoire le niveau réglé, appuyer sur la touche SOUND dans les 5 secondes et la maintenir pendant plus de 2 secondes. (L'indication de mode clignote quand le niveau a été mis en mémoire.)
 - * Pour changer d'autres valeurs pré-réglées, répéter la procédure ci-dessus.
 - * Pour reprendre les valeurs pré-réglées, répéter la procédure ci-dessus en utilisant la valeur du niveau pour la touche SOUND comme référence.

Initial Mode Control

The Initial mode has been set at the factory, but it can be set to suit your needs.

1. When the SEL button is pressed for more than 2 seconds in the Tuner mode, the "INT MODE" indicator blinks.
2. While the "INT MODE" indicator is blinking, press the SEL button to choose each mode.
3. Set the desired initial mode with the Level Control buttons (+, -).

Anfangseinstellung

Die Anfangseinstellung erfolgt ab Werk, kann jedoch von Ihnen wie erforderlich vorgenommen werden.

1. Wird die Taste SEL bei Tunerbetrieb länger als 2 Sekunden gedrückt gehalten, blinkt die Anzeige "INT MODE".
2. Bei blinkender Anzeige "INT MODE" kann jeder Modus mit der Taste SEL angewählt werden.
3. Die Anfangseinstellung mit den Pegelreglern (+, -) vornehmen.

Commande de mode initial

Le mode Initial a été réglé en usine, mais il peut être réglé pour répondre à vos besoins.

1. Lorsque la touche SEL est pressée pendant plus de 2 secondes dans le mode Tuner, l'indicateur "INT MODE" clignote.
2. Alors que l'indicateur "INT MODE" clignote, appuyer sur la touche SEL pour choisir chaque mode.
3. Régler le mode initial désiré avec les touches de commande de niveau (+, -)

INT MODE	Initial mode Anfangseinstellung Mode Initial				Factory-preset settings Einstellungen ab Werk Réglages pré-réglés en usine
INFO VOL	INFO volume Verkehrsfunk-Lautstärkeinstellungs-Modus (INFO) Mode de commande de volume INFO		VOL (00 – 50)	VOL (00 – 50)	VOL (16)
DISPMODE	Display mode Anzeige-Modus Mode d'affichage		PS NAME — FREQ CLOCK		PS NAME
AUTO ADJ	Automatic setting of the clock Automatischer Uhrzeitkorrektur-Modus Mode de réglage automatique de l'horloge		ADJ OFF (off/aus/arrêt)	ADJ ON (on/ein/marche)	ADJ ON (on/ein/marche)
24H/12H	24/12-hour time display Uhrzeitanzeige (24/12-Stunden-Zyklus) Affichage sur 24/12 heures		12H	24H	24H

TAPE OPERATION


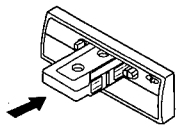
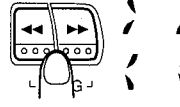
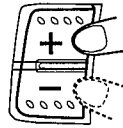

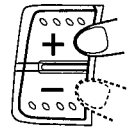
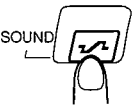
CASSETTENBETRIEB

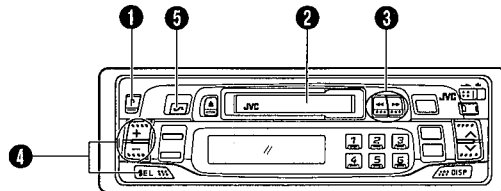
FONCTIONNEMENT DE LA BANDE

Operate in the order shown.

In der gezeigten Reihenfolge vorgehen.

Suivre l'ordre indiqué.

<p>1 POWER</p> <p>POWER</p>  <p>Switch on. Einschalten. Mettre en marche.</p>	<p>2</p>  <p>Insert a cassette. Eine Cassette einlegen. Introduire une cassette.</p>	<p>3 PROG</p>  <p>Select program. Einen Titel anwählen. Sélectionner un programme.</p>	
<p>4 VOL</p>  <p>Adjust. Einstellen. Régler.</p>	<p>SEL</p>  <p>See page 19. Siehe Seite 19. Voir page 19.</p>	<p>BAS/TRE/FAD/BAL/LOUD/VOL</p> 	<p>5 SOUND OFF/BEAT/SOFT/POP</p>  <p>Select. Wählen. Sélectionner.</p>



23

How To Fast-Wind Tapes

To fast-wind tapes, press either the ◀◀ or ▶▶ button. The tape will be wound in the direction of the arrows (◀◀ or ▶▶). To restart playback, lightly press the PROG button.

Umspulen

Zum Umspulen die Taste ◀◀ oder ▶▶ drücken. Das Band wird in Pfeilrichtung (◀◀ oder ▶▶) transportiert. Um beim Umspultbetrieb auf Wiedergabe zu schalten, die Taste PROG leicht andrücken.

Défilement rapide de bandes

Pour faire défiler rapidement des bandes, appuyer sur la touche ◀◀ ou ▶▶. La bande sera enroulée dans le sens de la flèche (◀◀ ou ▶▶). Pour reprendre la lecture, appuyer légèrement sur la touche PROG.

Auto-Reverse Mechanism

When the tape reaches its end, this mechanism automatically switches over to play back the other side. To listen to the other side of the tape during playback, press the PROG button. The change in direction can be checked in the Tape Direction indicator.

Autoreverse-Laufwerk

Wenn das Bandende erreicht wird, schaltet das Autoreverse-Laufwerk automatisch die Bandlaufrichtung um, und die andere Bandseite wird wiedergegeben. Zur Umschaltung der Bandlaufrichtung vor dem Bandende die Taste PROG drücken. Die Bandlaufrichtung kann anhand der Bandlaufrichtungsanzeigen überprüft werden.

Mécanisme d'inversion automatique

Lorsque la bande arrive à sa fin, ce mécanisme commute automatiquement la lecture sur l'autre face. Pour écouter l'autre face de la bande pendant la lecture, appuyer sur la touche PROG. Le changement de sens de défilement peut être vérifié avec l'indicateur de sens de défilement de la bande.

RADIO OPERATION


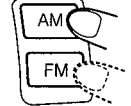
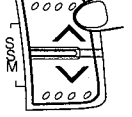

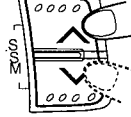
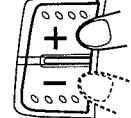

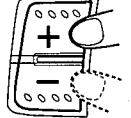

RADIO-BETRIEB

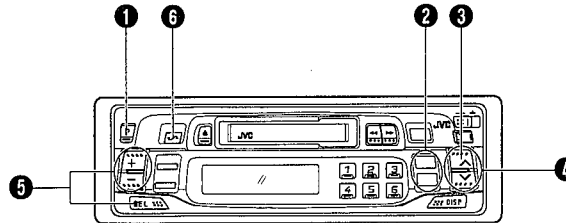
FONCTIONNEMENT DE LA RADIO

Operate in the order shown.

In der gezeigten Reihenfolge vorgehen.

Suivre l'ordre indiqué.

<p>1 POWER POWER</p>  <p>Switch on. Einschalten. <i>Mettre en marche.</i></p>	<p>2</p>  <p>AM F1 ↔ F2</p> <p>Select band. Den Empfangsbereich einstellen. <i>Sélectionner la gamme.</i></p>	<p>3</p>   <p>Set Manual mode. (See page 26.) Auf manuelle Abstimmung schalten. (Siehe Seite 26.) <i>Passer en mode manuel. (Voir page 26.)</i></p>	<p>4</p>  <p>Tune. Abstimmen. <i>Syntonsiser.</i></p>
<p>5 VOL</p>  <p>Adjust. Einstellen. <i>Régler.</i></p> <p>SEL BAS/TRE/FAD/BAL/LOUD/VOL</p>  <p>See page 19 Siehe Seite 19. <i>Voir page 19.</i></p> 		<p>6 SOUND OFF/BEAT/SOFT/POP</p>  <p>Select. Wählen. <i>Sélectionner.</i></p>	



25

Manual Tuning

Set Manual mode by pressing the tuning button (▲ or ▼) for more than 1 second. When the "M" indicator is blinking, the unit is in Manual mode. Press the Tuning button, to move up/down the frequency band. Scanning continues as long as either side of the button is pressed.

Frequency scan steps are as follows:

FM — in 50 kHz units

MW/LW — in 9 kHz units

In AM operation, the frequency continuously moves from the MW (522 to 1,620 kHz) to LW (144 to 279 kHz) band and vice versa.

- About 5 seconds after completing manual tuning, the unit switches back to Seek mode and the "M" indicator goes out.

Manuelle Abstimmung

Zur Umschaltung auf manuelle Abstimmung die Abstimmtaste (Abschnitt ▲ oder ▼) für mindestens 1 Sekunde gedrückt halten, bis die Anzeige "M" blinkt. Nun kann die Empfangsfrequenz mit der Abstimmtaste in der gewünschten Richtung weitergeschaltet werden, solange der entsprechende Tastenabschnitt gedrückt gehalten wird.

Die Frequenz wechselt wie folgt:

UKW — In 50-kHz-Schritten

MW/LW — In 9-kHz-Schritten

Bei AM-Empfang wird zwischen den beiden Empfangsbereichen (MW (522 bis 1.620 kHz)) und (LW (144 bis 279 kHz)) umgeschaltet.

- 5 Sekunden nach dem letzten Bedienschritt zur manuellen Abstimmung wechselt das Gerät zurück auf Sendersuchlauf. Die Anzeige "M" erlischt.

Syntonsisation manuelle

Passer en mode manuel en appuyant sur la touche de syntonisation (▲ ou ▼) pendant plus de 1 seconde. Quand l'indicateur "M" clignote, l'appareil est en mode Manuel. Appuyer sur la touche de syntonisation pour décaler vers le haut/le bas la gamme de fréquence. Le balayage continue tant que l'un des côtés de la touche est pressé.

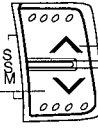
Les pas de balayage des fréquences sont comme suit:

FM — par pas de 50 kHz

PO/GO — par pas de 9 kHz

En fonctionnement AM, la fréquence passe continuellement de la gamme PO (522 à 1.620 kHz) à GO (144 à 279 kHz) et vice versa.

- Environ 5 secondes après la fin de la syntonisation manuelle, l'appareil revient en mode de recherche et l'indicateur "M" s'éteint.



Press to move to lower frequencies
Zur Abstimmung in Richtung niedrigerer Frequenzen drücken.
Presser pour diminuer la fréquence

Press to move to higher frequencies
Zur Abstimmung in Richtung höherer Frequenzen drücken.
Presser pour augmenter la fréquence

Seek Tuning

Press the ▲ or ▼ button; the unit enters the seek tuning mode and tunes to higher or lower frequencies, and when the broadcast is received, it stops tuning automatically and the broadcast can be heard. In AM operation, the frequency continuously moves from the MW to LW band and vice versa.

Sendersuchlauf

Die Taste ▲ bzw. ▼ drücken, um automatischen Sendersuchlauf bis zum nächsten Sender in Richtung höherer bzw. niedrigerer Frequenzen durchzuführen. Bei AM-Empfang wird automatisch zwischen beiden Empfangsbereichen (MW und LW) umgeschaltet.

Syntonsisation par recherche

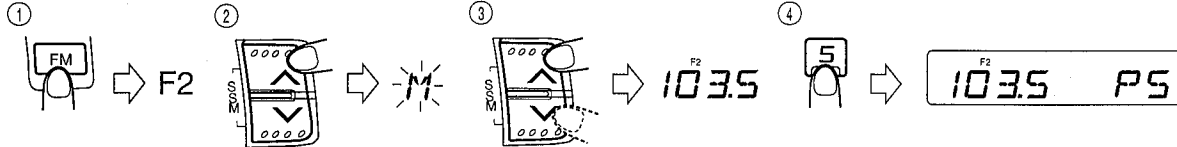
Appuyer sur la touche ▲ ou ▼; l'appareil passe en mode de recherche et s'accorde sur une fréquence plus élevée ou plus basse, et quand l'émission est reçue, il arrête automatiquement la recherche et l'émission peut être entendue. En fonctionnement AM, la fréquence passe continuellement de la gamme PO à GO et vice versa.

Preset Button Tuning

How to Preset Stations

6 stations in each band (FM1, FM2 and AM [MW/LW]) can be preset as follows:

- Example (when presetting Preset Station button "5" of the FM2 band to an FM station at 103.5 MHz)



- ① Select the FM2 band using the FM Band button.
- ② Set Manual mode.
- ③ Tune to the desired station.
- ④ Press Preset Station button "5" for more than 2 seconds. (When "P5" blinks in the Preset Station display, the station is preset.)

- Repeat the above procedure for the other 5 Preset Station buttons and other bands (FM1 and AM [MW/LW]).

Notes:

- A previously preset station is erased when a new station is stored in memory.
- The preset stations are erased when the power supply to the memory circuit is interrupted during battery replacement, etc. When this occurs, preset the stations again.

Preset Tuning

- ① Select the band.
- ② Press the required Preset Station buttons (No. 1 to No. 6).

Strong-Station Sequential Memory (SSM)

This function searches for FM stations broadcasting strong signals. The 6 strongest stations are held in memory in the order of increasing frequency, and can be recalled with the Preset Station buttons No. 1 to No. 6.

(Procedure)

- ① Press the SSM buttons (⤴, ⤵) for more than 3 seconds.
- ② The strongest signals in the band you are listening to (FM1 or FM2) will be searched and selected automatically. Six stations are preset in the Preset Station buttons (No. 1 to No. 6), in the order of increasing frequency. (During this operation, "SSM" lights in the display.) The unit then automatically tunes to the broadcast stored in Preset Station button "1".

Note:

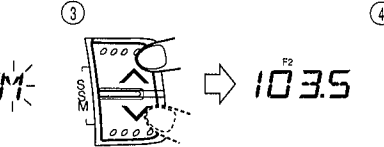
Previously preset stations are canceled automatically when SSM is used.

Senderspeichertasten

Senderspeicherbelegung

Pro Empfangsbereich (FM1, FM2 und AM [MW/LW]) lassen sich 6 Sender wie folgt speichern:

- Beispiel (Belegung der Senderspeichertaste "5" mit einem UKW-Sender im FM2-Empfangsbereich, der auf 103,5 MHz sendet.)



- ① Mit der Empfangsbereichstaste auf den UKW-Empfangsbereich FM2 schalten.
- ② Auf manuelle Abstimmung schalten.
- ③ Den gewünschten Sender einstellen.
- ④ Die Senderspeichertaste "5" für mehr als 2 Sekunden gedrückt halten. (Wenn "P5" in der Senderspeicheranzeige blinkt, ist der Sender abgespeichert.)

- Die obigen Bedienschritte für die restlichen 5 Senderspeichertasten und die weiteren Empfangsbereiche (FM1 und AM [MW/LW]) wiederholen.

Hinweise:

- Bei Abspeicherung auf eine bereits belegte Speichertaste werden die vorherigen Senderspeicherdaten automatisch gelöscht.
- Die Senderspeicherdaten werden gelöscht, wenn die Spannungsversorgung der Speicherschaltkreise unterbrochen wird (Autobatterie-wechsel etc.). In diesem Fall müssen die Senderspeicher erneut belegt werden.

Senderaufruf per Senderspeichertasten

- ① Auf den gewünschten Empfangsbereich schalten.
- ② Die erforderliche Senderspeichertaste (Nr. 1 bis Nr. 6) drücken.

Sequentialspeicher für starke Sender (SSM)

Bei dieser Funktion werden die stärksten Sendesignale im UKW-Empfangsbereich erfasst. Die 6 Sender mit dem stärksten Sendesignal werden mit zunehmender Frequenz abgespeichert und können über die Senderspeichertasten 1 bis 6 aufgerufen werden. (Bedienschritte)

- ① Die Tasten SSM (⤴, ⤵) für mehr als 3 Sekunden gedrückt halten.
- ② Die Signale der 6 stärksten Sender des eingestellten Empfangsbereichs (FM1 oder FM2) werden abgetastet und automatisch entsprechend ihrer Signalstärke abgespeichert. Die Speicherung erfolgt in der Reihenfolge zunehmender Frequenzen für die Senderspeichertasten (Nr. 1 bis Nr. 6). (Hierbei leuchtet die Anzeige "SSM") Hierauf schaltet das Gerät automatisch auf den für Senderspeichertaste "1" abgespeicherten Sender.

Hinweis:

Zuvor gespeicherte Sender werden bei Verwendung des SSM-Systems automatisch gelöscht.

Syntonisation par pré-réglage

Pré-réglage des stations

6 stations dans chaque gamme (FM1, FM2 et AM [PO/GO]) peuvent être pré-réglées comme suit:

- Exemple (pour pré-régler la touche de stations pré-réglées "5" de la gamme FM2 sur une station FM à 103,5 MHz)



- ① Sélectionner la gamme FM2 en utilisant la touche de gamme FM.
- ② Passer en mode manuel.
- ③ Syntoniser la station voulue.
- ④ Appuyer sur la touche de stations pré-réglées "5" pendant plus de 2 secondes. (Quand "P5" clignote dans l'affichage de stations pré-réglées, la station est pré-réglée.)

- Refaire la procédure ci-dessus pour les 5 autres touches de stations pré-réglées et pour les autres gammes (FM1 et AM [PO/GO]).

Remarques:

- Une station pré-réglée précédente est effacée quand une nouvelle station est mise en mémoire.
- Les stations pré-réglées sont effacées quand l'alimentation du circuit de mémoire est interrompue pendant le remplacement de la batterie, etc. Dans ce cas, pré-régler à nouveau les stations.

27

Syntonisation des pré-réglages

- ① Sélectionner la gamme.
- ② Appuyer sur les touches de stations pré-réglées requises (No. 1 à No. 6).

Mémoire séquentielle de station puissante (SSM)

Cette fonction recherche en FM des stations diffusant des signaux puissants. Les 6 stations les plus puissantes sont maintenues en mémoire dans l'ordre des fréquences ascendantes, et peuvent être rappelées avec les touches de stations pré-réglées (No. 1 à No. 6).

(Procédure)

- ① Appuyer sur la touche SSM (⤴, ⤵) pendant plus de 3 secondes.
- ② Les signaux les plus puissants dans la gamme que vous écoutez (FM1 ou FM2) seront recherchés et sélectionnés automatiquement. Six stations sont pré-réglées dans les touches de stations pré-réglées (No. 1 à No. 6), dans l'ordre des fréquences ascendantes. (Pendant cette opération, "SSM" est allumé dans l'affichage.) L'appareil se syntonise alors automatiquement sur l'émission rangée dans la touche de stations pré-réglées "1".

Remarque:

Les stations pré-réglées précédemment sont automatiquement annulées quand la SSM est utilisée.

RDS (Radio Data System)

RDS is a broadcasting system in which digital data is multiplexed together with normal FM radio signals. In this way, RDS offers a wide variety of new functions including AF (Alternative Frequencies — automatic tuning) and TA (Traffic Announcement identification), plus other PTY, CT, EON, PI, PS and TP codes:

- PTY (Programme Type)
- CT (Clock Time)
- EON (Enhanced Other Networks)
- PI (Programme Identification)
- PS (Programme Service name)
- TP (Traffic Programme identification)

RDS operation

- Traffic programmes and announcements can be automatically received using the TP/TA codes.
- Network Tracking reception uses the PI and AF codes. The PI code identifies the country, area and station for automatic tuning, while AF "knows" what stations are broadcasting the same programme and automatically tunes to the strongest signal for optimum frequency response.
- The PS code allows station names to be displayed automatically when an RDS station is received.

Note:

RDS operates when in FM mode only.

Display Mode

Setting the main display mode

1. When the SEL button is pressed for more than 2 seconds in the Tuner mode, the "INT MODE" indicator blinks.
2. While the "INT MODE" is blinking, select "DISP MODE" with the SEL button.
3. Select the desired mode with the Level Control buttons (+, -).

(Station name (PS NAME) → Frequency being received (FREQ) → Clock time (CLOCK) →)
(See page 22.)

Note:

When the "CLOCK" mode is set, clock time remains the main display even during tape and CD playback.

Display Button

The DISP button is used to select the Operation (Tuner, TAPE or CD) and Time modes. Each time the button is pressed, the display changes as follows:

Operation mode (Station name* → Frequency being received → PTY* (or TAPE or CD)) → Time.

The display returns to the initially preset mode after a short while.

- * When the RDS or PTY signal is weak or when not tuned to an RDS or PTY station, the Station name or PTY is NOT displayed.

RDS (Radio Data System)

RDS ist ein Sendesystem, bei dem UKW-Programmsignale im Multiplexverfahren zusammen mit Digitaldaten ausgestrahlt werden. Hierdurch kann RDS für eine Vielzahl von Komfortfunktionen, einschließlich automatischer AF-Abstimmung (AF: Alternative Frequencies) und Verkehrsfunkdurchsagen (TA: Traffic Announcement), genutzt werden. Weitere zusammen mit dem UKW-Programmsignal ausgestrahlte RDS-Datencodes sind: PTY, CT, EON, PI, PS und TP:

- PTY (Programme Type) : Sendungsart
- CT (Clock Time): Uhrzeit
- EON (Enhanced Other Networks): Sendernetz-Zusammenschaltung
- PI (Programme Identification): Sender-Identifizierung
- PS (Programme Service name): Sendername
- TP (Traffic Programme identification): Verkehrsfunkprogramm-Identifizierung

RDS-Betrieb

- Die TP/TA-Funktion sorgt für automatischen Empfang von Verkehrsfunk-Sendern und Verkehrsfunk-Durchsagen.
- Die Sendernetzerfassung arbeitet unter Bezugnahme auf die PI- und AF-Codes. Der PI-Code identifiziert Land, Region und Sender für die automatische Abstimmung. AF identifiziert die Sendestationen, die das gleiche Programm ausstrahlen und wählt automatisch die Sendestation mit der größten Feldstärke an.
- Bei Empfang eines RDS-Senders ermöglicht die PS-Funktion die automatische Anzeige des Sendernamens.

Hinweis:

RDS steht nur für den UKW-Empfang zur Verfügung.

Anzeige-Modus

Einstellung der Hauptanzeigefunktion

1. Wird die Taste SEL bei Tunerbetrieb länger als 2 Sekunden gedrückt gehalten, blinkt die Anzeige "INT MODE".
2. Bei blinkender Anzeige "INT MODE" mit der Taste SEL den Modus "DISP MODE" abrufen.
3. Die gewünschte Einstellung mit den Pegelreglern (+, -) vornehmen.

(Sendername (PS NAME) → Empfangsfrequenz (FREQ.) → Uhrzeit (CLOCK) →)
(Siehe Seite 22.)

Hinweis:

Wurde Anzeige "CLOCK" voreingestellt, wird die Uhrzeit als Hauptanzeige, auch bei Cassetten- oder CD-Wiedergabe, beibehalten.

Anzeigetaste

Mit der Taste DISP kann zwischen den signalquellenbezogenen (Tuner, TAPE oder CD) Anzeigen und der Zeit-Anzeige umgeschaltet werden. Bei mehrmaligem Antippen der Taste wechselt die Anzeige wie folgt:

Signalquellenbezogene Anzeige (Sendername* → empfangene Radiofrequenz → PTY* (oder TAPE oder CD)) → Zeitanzeige.

Das Displayfeld schaltet nach kurzer Zeit wieder auf die ursprüngliche Anzeige um.

- * Bei Empfang eines zu schwachen RDS- bzw. PTY-Signals oder eines Senders ohne RDS- bzw. PTY-Signal ENTFÄLLT die Anzeige (Sendername oder PTY).

RDS (Système de données radio)

Le RDS est un système de diffusion dans lequel des données numériques sont multiplexées avec les signaux radio FM normaux. De cette façon, le RDS offre une grande variété de nouvelles fonctions comprenant AF (Fréquences Alternatives — syntonisation automatique) et TA (Annonce d'informations routières), plus d'autres codes PTY, CT, EON, PI, PS et TP:

- PTY (Type de programme)
- CT (Heure de l'horloge)
- EON (Relève d'autres réseaux)
- PI (Identification de programme)
- PS (Nom de service de programme)
- TP (Identification de programme d'informations routières)

Fonctionnement RDS

- Les programmes d'informations routières et les annonces peuvent être automatiquement reçus en utilisant les codes TP/TA.
- La réception de suivi de réseau utilise les codes PI et AF. Le code PI identifie le pays, la région et la station pour la syntonisation automatique, alors que AF "sait" quelles stations diffusent le même programme et fait automatiquement la syntonisation sur le signal le plus puissant pour la réponse en fréquence optimale.
- Le code PS permet automatiquement l'affichage des noms de station quand une station RDS est reçue.

Remarque:

Le RDS ne peut être utilisé que dans le mode FM.

29

Mode d'affichage

Réglage du mode d'affichage principal

1. Lorsque la touche SEL est pressée pendant plus de 2 secondes dans le mode Tuner, l'indicateur "INT MODE" clignote.
2. Alors que l'indicateur "INT MODE" clignote, sélectionner "DISP MODE" avec la touche SEL.
3. Sélectionner le mode désiré avec les touches de commande de niveau (+, -)

(Nom de station (PS NAME) → Fréquence reçue (FREQ) → Heure de l'horloge (CLOCK) →)
(Voir page 22.)

Remarque:

Lorsque le mode "CLOCK" est réglé, l'heure de l'horloge reste l'affichage principal même pendant la lecture de cassette ou de CD.

Touche d'affichage

La touche DISP est utilisée pour sélectionner les modes de fonctionnement (Syntoniseur, TAPE ou CD) et d'horloge. Chaque fois que la touche est pressée, l'affichage change comme suit:

Mode de fonctionnement (Nom de station* → Fréquence reçue → PTY* (ou TAPE ou CD)) → Horloge.

L'affichage revient au mode initialement pré-réglé au bout d'un court instant.

- * Lorsque le signal RDS ou PTY est faible ou en n'étant pas syntonisé sur une station RDS ou PTY, le nom de station ou PTY n'est PAS affiché.

RDS button

To select Network-Tracking mode, press the RDS button for more than 1 second.

- **Mode 1 (AF: on/REG: on):**
Network-Tracking is activated and Regional mode is engaged (switches between stations broadcasting the same programme, at all times).
- **Mode 2 (AF: on/REG: off):**
Network-Tracking is activated.
Switches between stations belonging to the network being received.
Note:
In Mode 2, the broadcast may switch between different programmes even within the same network at certain times.
- **Mode 3 (AF: off):**
Network-Tracking deactivated.

PTY button**1. Setting and operating NEWS standby mode**

- When the PTY button is pressed in the FM mode, the "NEWS" indicator is lit during reception of a PTY station and the NEWS standby mode is engaged after approx. 2 seconds.
When "NEWS" blinks (when the station being received is not a PTY station), press the tuning buttons (↖, ↗) to engage the NEWS standby mode. NEWS station search starts, and when the PTY station is tuned in, "NEWS" is lit.

- If you're listening to a tape (or CD) and wish to hear a PTY news broadcast, press the PTY button to enter the NEWS standby mode. (The "NEWS" indicator lights up.)

If the news programme starts broadcasting while NEWS standby mode is active, "NEWS" is displayed and the FM mode is engaged. Then volume increases to the preset level and the NEWS programme can be heard.

Note:

To deactivate the NEWS standby mode, press the PTY button again.

2. To search for programme by PTY codes

- ① Press the PTY button twice quickly when FM tuner mode is active. SPEECH 1 (or SPEECH 2, MUSIC) is displayed and the programme search mode becomes engaged.
- ② After this mode is engaged, every press of the PTY button within 5 seconds of the previous press changes the indication as follows:
SPEECH 1 → SPEECH 2 → MUSIC → Programme search mode is cleared.
- ③ For each of the three modes, each PTY select button numbered 1 through 6 corresponds to a distinct programme type. For the given activated mode, a numbered PTY select button can be pressed within 5 seconds to select the programme type that corresponds to it.

Taste RDS

Zur Sendernetzerfassung die Taste RDS für mindestens 1 Sekunde gedrückt halten.

- **Modus 1 (AF: ein/REG: ein):**
Die Sendernetzerfassung ist zusammen mit der Regionalschaltung eingeschaltet (Sendestationen, die das gleiche Programm ausstrahlen, werden kontinuierlich erfasst).
- **Modus 2 (AF: ein/REG: aus):**
Die Sendernetzerfassung ist eingeschaltet. Es wird zwischen Sendestationen des gleichen Sendernetzes umgeschaltet.
Hinweis:
Bei Betriebsart 2 kann der Empfang ggf. auf andere Programme des gleichen Sendernetzes wechseln.
- **Modus 3 (AF: aus):**
Die Sendernetzerfassung ist ausgeschaltet.

PTY-Taste**1. Einstellung von und Empfang mit NEWS-Bereitschaft.**

- Bei UKW-Empfang die Taste PTY drücken. Bei Empfang eines PTY-Senders leuchtet die Anzeige "NEWS" und nach ca. 2 Sekunden schaltet der Tuner auf NEWS-Bereitschaft. Bei blinkender Anzeige "NEWS" (bei Empfang eines Senders ohne PTY-Service) mit den Abstimmknöpfen (↖, ↗) auf NEWS-Bereitschaft schalten. Der Tuner sucht einen NEWS-Sender. Bei Empfang eines PTY-Senders leuchtet die Anzeige "NEWS".

- Soll die Cassettenswiedergabe (oder CD-Wiedergabe) automatisch auf PTY-Nachrichtenempfang wechseln, mit der Taste PTY auf Nachrichtenbereitschaft schalten. (Die Anzeige "NEWS" leuchtet.)

Wird bei NEWS-Bereitschaft eine Nachrichtensendung empfangen, erscheint die Anzeige "NEWS" und der Tuner schaltet auf UKW-Empfang. Die Nachrichtensendung wird in der voreingestellten Lautstärke wiedergegeben.

Hinweis:

Zum Deaktivieren der NEWS-Bereitschaft erneut die Taste PTY betätigen.

2. Senderwahl mit PTY-Code

- ① Bei UKW-Empfang die Taste PTY zweimal kurz in Folge antippen. Die Anzeige SPEECH 1 (bzw. SPEECH 2, MUSIC) erscheint und der Sendungsart-Schlauf wird ausgelöst.
- ② Wenn innerhalb von 5 Sekunden nach dem letzten Betätigen die Taste PTY erneut angetippt wird, wechselt die Anzeige in der gezeigten Reihenfolge:
SPEECH 1 → SPEECH 2 → MUSIC → Schlaufabschaltung.
- ③ Für jede dieser drei Betriebsarten kann mit den PTY-Sendungsart-Wahlknöpfen (1 bis 6) innerhalb von 5 Sekunden die gewünschte Sendungsart aufgerufen werden.

Touche RDS

Pour sélectionner le mode de suivi de réseau, appuyer sur la touche RDS pendant plus d'une seconde.

- **Mode 1 (AF: marche/REG: marche):**
Le suivi de réseau est activé et le mode régional est engagé (commute entre des stations diffusant le même programme, en permanence).
- **Mode 2 (AF: marche/REG: arrêt):**
Le suivi de réseau est activé.
Commute entre des stations appartenant au réseau reçu.
Remarque:
En Mode 2, l'émission peut commuter entre des programmes différents même dans le même réseau à certains moments.
- **Mode 3 (AF: arrêt):**
Suivi de réseau non activé.

Touche PTY**1. Réglage et fonctionnement du mode d'attente NEWS**

- Si la touche PTY est pressée en mode FM, l'indicateur "NEWS" est allumé pendant la réception d'une station PTY et le mode d'attente NEWS est engagé au bout de 2 secondes environ.
Si "NEWS" clignote (quand la station reçue n'est pas une station PTY), appuyer sur les touches de syntonisation (↖, ↗) pour engager le mode d'attente NEWS. La recherche de station NEWS commence, et quand la station PTY est syntonisée, "NEWS" est allumé.

- Si vous écoutez une cassette (ou un CD) et voulez entendre une émission de nouvelles PTY, appuyer sur la touche PTY pour passer en mode d'attente NEWS. (L'indicateur "NEWS" s'allume.)

Si le programme d'informations commence la diffusion alors que le mode d'attente NEWS est actif, "NEWS" est affiché et le mode FM est engagé. Puis le volume passe au niveau prééglé et le programme NEWS peut être entendu.

Remarque:

Pour désactiver le mode d'attente NEWS, appuyer à nouveau sur la touche PTY.

2. Recherche de programme par codes PTY

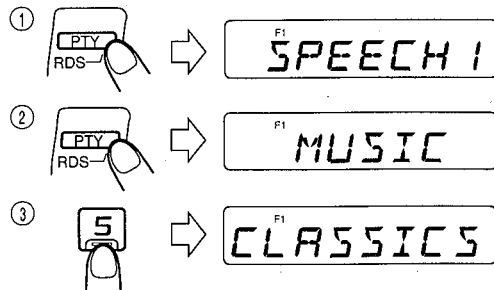
- ① Appuyer rapidement deux fois sur la touche PTY lorsque le mode syntoniseur FM est actif. SPEECH 1 (ou SPEECH 2, MUSIC) est affiché et le mode de recherche de programme est engagé.
- ② Une fois que ce mode est engagé, chaque pression sur la touche PTY dans les 5 secondes change l'indication comme suit:
SPEECH 1 → SPEECH 2 → MUSIC → Le mode de recherche de programme est annulé.
- ③ Pour chacun des trois modes, chaque touche de sélection PTY numérotée 1 à 6 correspond à un type de programme particulier. Pour le mode activé donné, une touche de sélection PTY numérotée peut être pressée dans les 5 secondes pour sélectionner le type de programme qui lui correspond.

31

(Example: When selecting the programme type "CLASSICS".)

(Beispiel: Anwahl der Sendungsart "CLASSICS".)

(Exemple: Pour sélectionner le type de programme "CLASSICS".)



	Programme select button Programmähltaste Touche de sélection de programme			Indication Anzeige Indication
SPEECH 1	No. 1	Nr. 1	No. 1	NEWS
	No. 2	Nr. 2	No. 2	AFFAIRS
	No. 3	Nr. 3	No. 3	INFO
	No. 4	Nr. 4	No. 4	SPORT
	No. 5	Nr. 5	No. 5	EDUCATE
	No. 6	Nr. 6	No. 6	DRAMA
SPEECH 2	No. 1	Nr. 1	No. 1	CULTURE
	No. 2	Nr. 2	No. 2	SCIENCE
	No. 3	Nr. 3	No. 3	VARIED
	No. 4	Nr. 4	No. 4	_____
	No. 5	Nr. 5	No. 5	_____
	No. 6	Nr. 6	No. 6	_____
MUSIC	No. 1	Nr. 1	No. 1	POP M
	No. 2	Nr. 2	No. 2	ROCK M
	No. 3	Nr. 3	No. 3	M.O.R.M
	No. 4	Nr. 4	No. 4	LIGHT M
	No. 5	Nr. 5	No. 5	CLASSICS
	No. 6	Nr. 6	No. 6	OTHER M

- ④ 5 seconds after setting, programme search starts.
- ⑤ Successful programme search results in the desired PTY station being received so its programme can be heard.
- When a PTY station cannot be tuned in, the previous station is received.
- After searching, the mode selected last will be memorized, then displayed first when a programme type is selected again.

Note:
There may be areas where PTY functions (NEWS standby mode, programme search) will not work.

- ④ Ca. 5 Sekunden später wird der Sendungsart-Suchlauf ausgelöst.
- ⑤ Bei geeigneter Empfangslage wählt der Sendungsart-Suchlauf den gewünschten PTY-Sender an.
- Wenn ein PTY-Sender nicht empfangen werden kann, schaltet der Tuner auf den zuletzt empfangenen Sender.
- Nach dem Suchlauf wird die zuletzt eingestellte Betriebsart abgespeichert und nach Anwahl der Programmart erneut angezeigt.

Hinweis:
In einigen Sendegebietern sind PTY-Funktionen (Nachrichten-Bereitschaft, Programm-Suchlauf) nicht verfügbar.

- ④ 5 secondes après réglage, la recherche de programme commence.
- ⑤ Une recherche de programme réussie débouche à ce que la station PTY voulue soit reçue pour que son programme puisse être entendu.
- Quand une station PTY ne peut pas être syntonisée, la station précédente est reçue.
- Après recherche, le mode sélectionné en dernier sera mémorisé, puis affiché le premier quand un type de programme est à nouveau sélectionné.

Remarque:
Il peut y avoir des zones où les fonctions PTY (mode d'attente NEWS, recherche de programme) ne marchent pas.

33

Descriptions of the PTY Codes

- NEWS: News
- AFFAIRS: Topical programme expanding on the current news or affairs
- INFO: Programmes on medical service, weather forecast, etc.
- SPORT: Sport events
- EDUCATE: Educational programmes
- DRAMA: Radio plays
- CULTURE: Programmes on national or regional culture
- SCIENCE: Programmes on natural sciences and technology
- VARIED: Other programmes like comedies or ceremonies
- POP M: Pop music
- ROCK M: Rock music
- M.O.R.M: Middle-of-the-road music (usually called "easy listening")
- LIGHT M: Light music
- CLASSICS: Classical music
- OTHER M: Other music

Network-Tracking reception
When driving in an area where the signal strength drops, the tuner automatically uses PI and AF codes to retune to the same programmes with a stronger signal from another RDS station in the network. By utilizing these codes, you can continue to listen to the same programmes in its finest condition, no matter where you drive. (See illustration.)

- When the RDS station to which you are tuned does not provide AF data or the unit is unable to receive AF data for any reason, Network-Tracking reception will NOT operate even when the signal strength drops below the reference level.

34

Beschreibung der PTY-Codes

- NEWS: Nachrichten
- AFFAIRS: Nachrichtenmagazin/Aktuelle Themen
- INFO: Notdienst, Wetterbericht etc.
- SPORT: Sport
- EDUCATE: Bildungsprogramme
- DRAMA: Hörspiel
- CULTURE: Kulturereignisse (regional/überregional)
- SCIENCE: Wissenschaft und Technik
- VARIED: Gemischte Programme (Komödien, Feiern etc.)
- POP M: Popmusik
- ROCK M: Rockmusik
- M.O.R.M: Schlager
- LIGHT M: Leichte Musik
- CLASSICS: Klassische Musik
- OTHER M: Sonstige Musik

Empfang mit Sendernetzerfassung
Bei abfallender Feldstärke schaltet der Tuner automatisch auf eine andere besser empfangbare Sendestation des gleichen Programms im RDS-Sendernetz. Hierbei bezieht sich der Tuner auf die PI- und AF-Codes. Dies garantiert optimalen Empfang der eingestellten Sendung während der Fahrt. (Siehe Abbildung.)

- Wenn der eingestellte RDS-Sender keine AF-Daten liefert bzw. wenn kein AF-Datenempfang möglich ist, arbeitet die Sendernetzerfassung NICHT, selbst wenn die Feldstärke unter den Referenzpegel abfällt.

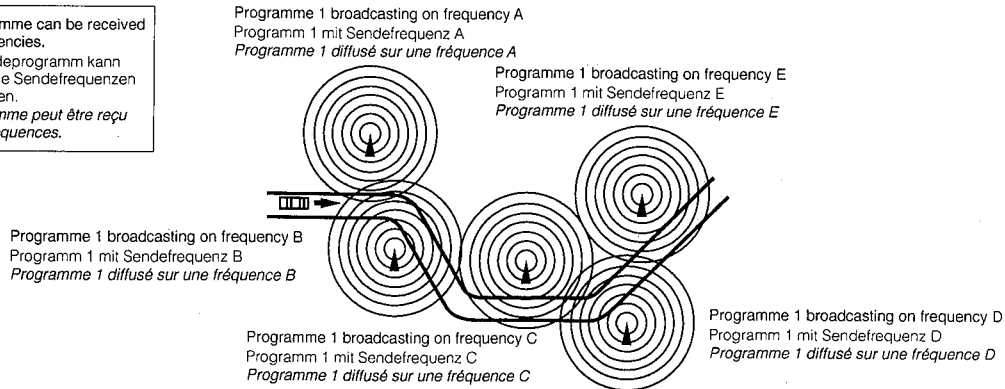
Descriptions des codes PTY

- NEWS: Information
- AFFAIRS: Programme d'actualité sur les affaires ou l'information courante
- INFO: Programmes sur des services médicaux, les prévisions météo, etc.
- SPORT: Événements sportifs
- EDUCATE: Programmes éducatifs
- DRAMA: Pièces radio
- CULTURE: Programmes culturels au niveau régional ou national
- SCIENCE: Programmes sur les sciences naturelles et la technologie
- VARIED: Autres programmes comme des comédies ou des cérémonies
- POP M: Musique Pop
- ROCK M: Musique de rock
- M.O.R.M: "Middle-of-the-road music" (souvent appelée musique douce)
- LIGHT M: Musique légère
- CLASSICS: Musique classique
- OTHER M: Autre musique

Réception de suivi de réseau
En conduisant dans une région où la force du signal chute, le syntoniseur utilise automatiquement les codes PI et AF pour se syntoniser sur le même programme avec un signal plus fort d'une autre station RDS dans le réseau. En utilisant ces codes, vous pouvez continuer à écouter le même programme dans les meilleures conditions, quel que soit l'endroit où vous conduisez. (Voir l'illustration.)

- Si la station RDS sur laquelle vous êtes syntonisé ne fournit pas de données AF ou si l'appareil ne peut pas recevoir de données AF pour une raison quelconque, la réception de suivi de réseau ne fonctionnera PAS même si la force du signal

The same programme can be received on different frequencies.
Das gleiche Sendeprogramm kann über verschiedene Sendefrequenzen empfangen werden.
Le même programme peut être reçu sur différentes fréquences.



EON (Enhanced Other Networks)

- When tuning in a broadcasting station transmitting EON data, the EON indicator is lit and the following operations start. EON automatically stores the frequencies of stations from other networks transmitting information codes (TP/TA/AF/PTY/PS etc.) so they can be mutually used. The following points have been improved:

**EON (Enhanced Other Networks)
Sendernetz-Zusammenschaltung**

- Bei Empfang eines EON-Senders leuchtet die Anzeige EON und die folgenden Funktionen werden ausgeführt. EON speichert automatisch die Sendefrequenzen von Sendestationen anderer Sendernetze, die Referenzcodes (TP/TA/AF/PTY/PS etc.) ausstrahlen, so daß gegenseitige Einspielung bei Sendeempfang möglich ist. Hierdurch ergeben sich u.a. die folgenden Vorteile:

EON (Relève d'autres réseaux)

- En syntonisant sur une station d'émission transmettant des données EON, l'indicateur EON est allumé et les opérations suivantes commencent. EON mémorise automatiquement les fréquences des stations d'autres réseaux transmettant des codes d'information (TP/TA/AF/PTY/PS etc.) ainsi ils peuvent être mutuellement utilisés. Les points suivants ont été améliorés:

35

When listening to a station NOT transmitting traffic information or NEWS for example, EON automatically tunes to a station in a local network when this information is broadcast and then switches back to the original programme when the broadcast ends.

The transmitted information (AF and other codes) is constantly and automatically updated so that preset programme information can be heard immediately even if in a different network area.

Automatic reception of traffic information

1. Press the TP button (the TP indicator blinks). Seek tuning will now stop only at stations broadcasting traffic information TP signals (the TP indicator will light).
2. Traffic information will automatically interrupt cassette (or CD) playback if TP is set. After the traffic information ends, the unit switches back to cassette tape playback (or CD playback).

Note:

To cancel the TP setting, press the TP button again.

Traffic Information and NEWS Volume Control
This function adjusts the volume of traffic information broadcasts or NEWS.

1. When the SEL button is pressed for more than 2 seconds in the Tuner mode, the "INT MODE" indicator blinks.
2. While the "INT MODE" indicator is blinking, select "INFO VOL" with the SEL button.
3. Set to the desired volume with the Level Control buttons (+, -). (See page 22.)

Wenn Sie das Programm eines Senders OHNE Verkehrsfunk oder Nachrichten hören, können Sie diese Informationen dennoch empfangen: Wenn Verkehrsfunkdurchsagen/Nachrichten gesendet werden, wechselt der Tuner automatisch — nur für die Dauer der Verkehrsfunkdurchsage/Nachrichten — auf den entsprechenden Sender.

Alle gespeicherten Informationen werden ständig aktualisiert (auch die AF-Daten werden erneuert). Wird auf einen anderen Senderspeicher geschaltet, kann das neue Programm auch in einem anderen Sendebereich sofort bei bestmöglichem Empfang gehört werden.

Automatischer Verkehrsfunkempfang

1. Die Taste TP drücken (die Anzeige TP blinkt). Nun stoppt der Sendersuchlauf ausschließlich bei Verkehrsfunk-Sendern, die TP-Signale ausstrahlen (die Anzeige TP leuchtet).
2. Bei eingeschalteter TP-Funktion wird die Cassettenwiedergabe (oder CD-Wiedergabe) automatisch durch Verkehrsfunkdurchsagen unterbrochen und hierauf fortgesetzt.

Hinweis:

Zum Aufheben der TP-Einstellung erneut die Taste TP betätigen.

Lautstärkeinstellung für Verkehrsfunkdurchsagen und Nachrichtensendungen

Die Lautstärke für Verkehrsfunkdurchsagen und Nachrichtensendungen kann individuell eingestellt werden.

1. Wird die Taste SEL bei Tunerbetrieb länger als 2 Sekunden gedrückt gehalten, blinkt die Anzeige "INT MODE".
2. Bei blinkender Anzeige "INT MODE" mit der Taste SEL den Modus "INFO VOL." abrufen.
3. Die Lautstärkeinstellung mit den Pegelreglern (+, -) vornehmen. (Siehe Seite 22.)

En écoutant par exemple une station ne transmettant PAS d'informations routières ou NEWS, EON fait automatiquement la syntonisation sur une station dans un réseau local quand cette information est diffusée puis revient sur le programme original lorsque l'émission se termine.

L'information transmise (AF et d'autres codes) est constamment et automatiquement mise à jour ainsi le programme pré-réglé peut être entendu immédiatement même dans une zone de réseau différent.

Réception automatique d'informations routières

1. Appuyer sur la touche TP (l'indicateur TP clignote). La syntonisation par recherche s'arrêtera alors seulement sur des stations diffusant des signaux TP d'informations routières. (l'indicateur TP s'allumera).
2. Les informations routières interrompent automatiquement la lecture de la cassette (ou CD) si TP est réglé. Après la fin des informations routières, l'appareil revient à la lecture de la cassette (ou du disque audionumérique).

Remarque:

Pour annuler le réglage TP, appuyer à nouveau sur la touche TP.

Commande de volume pour les informations routières et NEWS

Cette fonction ajuste le volume des émissions d'informations routières ou NEWS.

1. Lorsque la touche SEL est pressée pendant plus de 2 secondes dans le mode Tuner, l'indicateur "INT MODE" clignote.
2. Alors que l'indicateur "INT MODE" clignote, sélectionner "INFO VOL" avec la touche SEL.
3. Régler le volume désiré avec les touches de commande de niveau (+, -) (Voir page 22.)

36

Preset Station buttons

When a Preset Station button is pressed, if the station with that frequency is broadcasting a sufficiently strong signal, the receiver will tune to that frequency.

When the signal strength is not sufficient for good reception, by referring to the AF list, the receiver searches for a station broadcasting the same programme with a stronger signal. If a station cannot be found in the AF list, PI-seeking tuning starts. If a station broadcasting the same PI code cannot be detected in one search-cycle, PI-seeking tuning is released and the original preset frequency is tuned to.

CT (Clock Time)

When CT data is received in the RDS signal, the time is correctly renewed.

- RDS updates the local time according to Greenwich mean time.
- When automatic renewal of clock time is NOT required, follow the steps below.

1. When the SEL button is pressed for more than 2 seconds in the Tuner mode, the "INT MODE" indicator blinks.

2. While the "INT MODE" indicator is blinking, select "AUTO ADJ" with the SEL button.
3. Press the "-" Level Control button, and set to "ADJ OFF." (See page 22.)

Once these steps are completed, clock time is not renewed even if the CT (Clock Time) data is received with the RDS signal. When you wish to reactivate this mode, repeat the same procedure and in Step 3 press the "+" Level Control button to set to "ADJ ON." In the activated mode, clock time is automatically renewed when the CT data is received.

Note:

It takes at least 2 minutes to renew the time after receiving CT data. The station must be received for more than 2 minutes continuously, otherwise the time will NOT be renewed.

Mono Button

When listening to FM, set the MONO button to stereo or mono.

Note:

Set to mono when a stereo FM broadcast is too noisy and cannot be heard satisfactorily.

Senderspeichertasten

Liegt bei Betätigen der Senderspeichertaste das zugehörige Sendesignal in ausreichender Feldstärke vor, schaltet der Tuner auf Empfang für diese Frequenz.

Ist die Feldstärke im Empfangsbereich unzureichend, bezieht sich der Tuner auf seine gespeicherte AF-Liste und sucht den Sender mit dem gleichen Programm, der die höchste Feldstärke aufweist. Enthält die AF-Liste keinen solchen Sender, wird der PI-Suchlauf ausgelöst, d.h. der Tuner sucht einen Sender mit dem gleichen PI-Code. Wird ein solcher Sender in einem Suchlaufzyklus nicht erfaßt, erfolgt PI-Suchlauf-Abschaltung und Umschaltung auf die ursprüngliche Senderspeicherfrequenz.

CT (Uhrzeit)

Enthält das empfangene RDS-Signal Zeitcodedaten, erfolgt automatisch eine Zeiteinstellung für die integrierte Uhr.

- RDS bezieht die Ortszeit auf die westeuropäische Zeit (Greenwich Mean Time).
- Wenn die automatische Uhrzeitkorrektur NICHT gewünscht wird, wie folgt vorgehen.

1. Wird die Taste SEL bei Tunerbetrieb länger als 2 Sekunden gedrückt gehalten, blinkt die Anzeige "INT MODE".

2. Bei blinkender Anzeige "INT MODE" mit der Taste SEL den Modus "AUTO ADJ" abrufen.
3. Mit dem Pegelregler "-" auf "ADJ OFF" einstellen. (Siehe Seite 22.)

Hierauf wird die Uhrzeit selbst bei Empfang von RDS-CT-Daten (Clock Time) nicht automatisch korrigiert. Falls Sie die automatische Uhrzeitkorrektur erneut aktivieren möchten, nochmals die obigen Bedienschritte durchführen und mit der Pegeltaste "-" auf "ADJ ON" einstellen. Hierauf wird die Uhrzeit bei Empfang von CT-Daten automatisch korrigiert.

Hinweis:

Vom Empfang der CT-Daten bis zur Zeitanzeige werden ca. 2 Minuten benötigt. Daher muß der Sender für mindestens 2 Minuten unterbrechungsfrei empfangen werden, ehe ein Zeitabgleich erfolgt.

Mono-Taste

Bei UKW-Empfang kann mit der Taste MONO zwischen Stereo- und Monobetrieb umgeschaltet werden.

Hinweis:

Bei gestörtem UKW-Stereoempfang auf Monobetrieb stellen.

UKW-Entstörfilter (Impulsstörunterdrückung). Dieses Gerät ist zur Verbesserung des UKW-Empfangs mit einem Entstörfilter ausgestattet, das die vom Motor in Form von Ultrakurzwellen ausgehenden Störsignale unterdrückt.

Touches de stations pré-réglées

Lorsqu'une touche de station pré-réglée est réglée, si la station avec cette fréquence est reçue avec un signal suffisamment fort, le récepteur se syntonisera sur cette fréquence.

Si la force du signal n'est pas suffisante pour une bonne réception, en se référant à la liste AF, le récepteur cherche une station diffusant le même programme avec un signal plus fort. Si aucune station ne peut être trouvée dans la liste AF, la syntonisation par recherche PI commence. Si une station diffusant le même code PI ne peut être détectée dans un cycle de recherche, la syntonisation par recherche PI est relâchée et la syntonisation est faite sur la fréquence pré-réglée originale.

CT (Heure de l'horloge)

Lorsque des données CT sont reçues dans le signal RDS, l'heure est corrigée automatiquement.

- Le RDS remet à jour l'heure locale par rapport à l'heure en temps universel.
- Si le renouvellement automatique de l'heure de l'horloge n'est PAS nécessaire, suivre les étapes ci-dessous.

1. Lorsque la touche SEL est pressée pendant plus de 2 secondes dans le mode Tuner, l'indicateur "INT MODE" clignote.

2. Alors que l'indicateur "INT MODE" clignote, sélectionner "AUTO ADJ" avec la touche SEL.
3. Appuyer sur la touche de commande de volume "-", et régler sur "ADJ OFF". (Voir page 22.)

Une fois que ces étapes sont terminées, l'heure de l'horloge ne sera pas renouvelée même si la donnée CT (Clock Time) est reçue avec le signal RDS. Si vous voulez réactiver ce mode, répéter la même procédure et dans l'étape 3, appuyer sur la touche de commande de volume "+" pour régler sur "ADJ ON". Dans le mode activé, l'heure de l'horloge est automatiquement renouvelée quand la donnée CT est reçue.

Remarque:

Il faut au moins 2 minutes pour changer l'heure après réception de données CT. La station doit être reçue pendant plus de 2 minutes en continu, sinon l'heure ne sera PAS modifiée.

Touche Mono

En écoute FM, régler la touche MONO sur stéréo ou mono.

Remarque:

Régler sur mono quand une émission FM stéréo contient trop de bruit et ne peut être bien écoutée.

FM Pulse Noise Suppressor

This unit has built-in circuitry to effectively eliminate engine noise picked up by the antenna, etc. in the form of FM pulses, for a more favorable FM reception.

**UKW-Entstörfilter
(Impulsstörunterdrückung)**

Dieses Gerät ist zur Verbesserung des UKW-Empfangs mit einem Entstörfilter ausgestattet, das die vom Motor in Form von Ultrakurzwellen ausgehenden Störsignale unterdrückt.

Eliminateur d'impulsions parasites FM

Cet appareil possède un circuit incorporé qui élimine avec efficacité les bruits du moteur captés par l'antenne etc. sous forme d'impulsions FM pour une meilleure réception FM.

Automatic FM Noise Suppressor (AFNS)

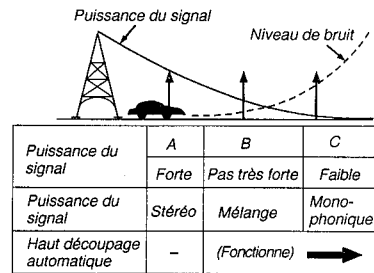
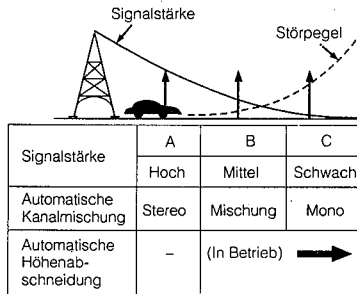
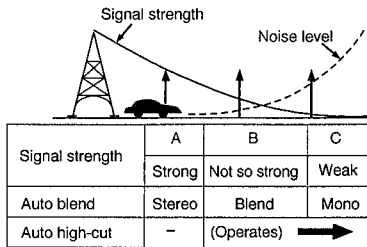
This unit incorporates an automatic FM noise suppression circuit to ensure satisfactory reception of FM broadcasts when a vehicle is moving and signal strengths are continuously fluctuating.

UKW-Empfangsregulierung (AFNS)

Da bei Radioempfang in einem fahrenden Auto Schwankungen der Feldstärke unvermeidlich sind, werden hiermit verbundene Empfangsstörungen durch die UKW-Empfangsregulierung verringert.

Eliminateur automatique des bruits en FM (AFNS)

Cet appareil incorpore un circuit de suppression de bruit FM automatique pour assurer une réception satisfaisante des émissions FM dans un véhicule qui se déplace avec la force du signal qui varie constamment.



39

CD AUTOMATIC CHANGER OPERATION (KS-RT610R only)

CD-AUTOMATIKWECHSLER-BETRIEB (nur KS-RT610R)

FONCTIONNEMENT DU CHANGEUR AUTOMATIQUE DE DISQUESAUDIONUMERIQUES (KS-RT610R uniquement)

PRECAUTIONS

- This unit is for the control of a JVC CD Automatic Changer (to be purchased separately). (Applicable models; XL-MK500/MG700RF/MG1800, KD-MK70/MK66/MK77, etc.)
- For correct usage, refer to the Instructions of the CD Automatic Changer.
- When there are no discs in the CD changer's magazine or the discs are inserted upside down, "NO DISC" will be shown in the display. If this happens, remove the magazine and set the discs correctly.
- When "RESET 1 – RESET 8" is shown in the display of the unit, confirm that the cord is connected and press the RESET button of the CD Changer.

VORSICHTSMASREGELN

- Die CD-Wechsler-Bedienelemente sind für einen JVC CD-Automatikwechsler (nicht mitgeliefert) vorgesehen. (Geeignete Modelle: XL-MK500/MG700RF/MG1800, KD-MK70/MK66/MK77 etc.)
- Angaben zum Gebrauch des CD-Automatikwechslers entnehmen Sie bitte dessen Bedienungsanleitung.
- Wenn im CD-Magazin keine CDs, bzw. CDs verkehrt herum eingelegt sind, erscheint die Displayfeldanzeige "NO DISC". In diesem Fall das CD-Magazin entnehmen und die CDs wie erforderlich einlegen.
- Erscheint Anzeige "RESET 1 – RESET 8" im Displayfeld, überprüfen, ob einwandfreier Kabelanschluß mit dem CD-Automatikwechsler vorliegt. Dann die Taste RESET am CD-Wechsler betätigen.

PRECAUTIONS

- Cet appareil est pour la commande d'un changeur automatique de disques audionumériques JVC (à acheter séparément). (Modèles applicables; XL-MK500/MG700RF/MG1800, KD-MK70/MK66/MK77, etc.)
- Pour une utilisation correcte, se reporter aux instructions du changeur automatique.
- Quand il n'y a pas de disque dans le magasin du changeur CD ou si les disques sont introduits sans dessus dessous, "NO DISC" apparaît dans l'affichage. Dans ce cas, retirer le magasin et placer correctement les disques.
- Lorsque "RESET 1 – RESET 8" est montré dans l'affichage de l'appareil, vérifier que le cordon est raccordé et appuyer sur la touche RESET du changeur CD.

PLAYING COMPACT DISCS



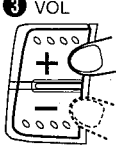
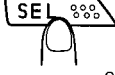
How To Play All Tracks
Operate in the order shown.


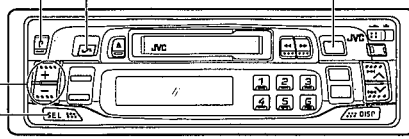
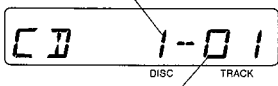
CD-WIEDERGABE

Wiedergabe aller CD-Titel
In der gezeigten Reihenfolge vorgehen.

**LECTURE DE DISQUES
AUDIONUMERIQUES**

Pour lire tous les morceaux
Suivre l'ordre indiqué.

<p>1 POWER POWER ATT</p>  <p>Switch on. Einschalten. Mettre en marche.</p>	<p>2 CD</p>  <p>Set to the CD mode* Auf Signalquelle CD schalten.* Passer en mode CD.*</p>	<p>3 VOL</p>  <p>Adjust. Einstellen. Régler.</p>	<p>SEL BAS/TRE/FAD/BAL/LOUD/VOL</p>  <p>See page 19. Siehe Seite 19. Voir page 19.</p>
--	--	--	---

<p>4 SOUND OFF/BEAT/SOFT/POP</p>  <p>Select. Wählen. Sélectionner.</p>	<p>* When connected to KD-MK70/MK66/MK77. * Bei Anschluß an KD-MK70/MK66/MK77. * Si raccordé au KD-MK70/MK66/MK77.</p> 	<p>Disc number CD-Nummer Numéro de disque</p>  <p>Track (tune) number Titelnummer Numéro de morceau</p>
--	---	--

- When all tracks on the first disc have been played, the second disc starts automatically from the first track.
- Nach vollständiger Wiedergabe aller Titel der ersten CD wird die Wiedergabe automatisch beim ersten Titel der nächsten CD fortgesetzt.
- Lorsque tous les morceaux sur le premier disque ont été lus, le second disque commence automatiquement à partir du premier morceau.

41

Magazine Selection

- Press the Magazine Select button (CD-CH) for more than 1 second to select the required magazine.
(Example: to select the 3rd magazine in the XL-MG1800 changer.)

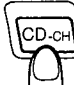
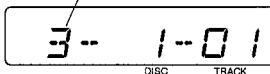
CD-Magazin-Aufruf

- Zum Magazinaufruf die Magazin-Aufruftaste (CD-CH) für mehr als eine Sekunde drücken. (Beispiel: Aufruf des 3. CD-Magazins im CD-Wechsler XL-MG1800)

Sélection de magasin

- Appuyer sur la touche de sélection de magasin (CD-CH) pendant plus d'une seconde, pour sélectionner le magasin voulu.
(Exemple: pour sélectionner le 3ème magasin dans le changeur XL-MG1800.)

Magazine number
Magazin-Nr.
Numéro de magasin

Disc Selection


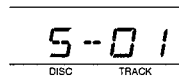
- **Disc Selection**
Press the disc number button that corresponds to the desired disc (press it quickly to select No. 1 through No. 6 or for more than 1 second to select No. 7 through No. 12). The disc number and track number light and CD play starts.

Example: (To specify disc 5)

CD-Aufruf

- **Direkter CD-Aufruf**
Zum direkten CD-Aufruf die entsprechende numerische Taste verwenden. (Zum Aufruf von CD 1 bis 6 kurz antippen. Zum Aufruf von CD 7 bis 12 für mindestens eine Sekunde gedrückt halten.) Die CD-Wiedergabe startet, sobald CD-Nummer und Titel-Nummer angezeigt werden.

Beispiel: (Aufruf von CD 5)

Sélection de disque

- **Sélection directe de disque**
Appuyer sur la touche de numéro de disque correspondant au disque voulu (la presser rapidement pour sélectionner No. 1 à No. 6 ou pendant plus d'une seconde pour sélectionner No. 7 à No. 12). Le numéro de disque et le numéro de piste s'allument et la lecture CD commence.

Exemple: (Pour désigner le disque 5)

42

Skip Playback

- During playback, you can easily skip to the beginning of the previous, current, or next track, and playback will start again from there.

How to listen to the next track...
Press the (▶▶) button once to skip to the beginning of the next track.

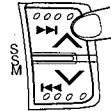
How to listen to the previous track...
Press the (◀◀) button once to skip to the beginning of the current track, then again to skip to the previous track.

- * When Magazine Select, Disc Select and Skip operations are performed in sequence, the required track from a designated disc can be selected.

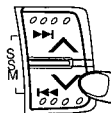
Titelsprung

- Für schnellen Zugriff auf den Anfang des vorhergehenden, vorliegenden oder nachfolgenden Titels bei Wiedergabe. Die Wiedergabe wird jeweils am Titelanfang fortgesetzt.

Titelsprung zum nachfolgenden Titel...
Die Taste (▶▶) einmal antippen.



Titelsprung zum vorhergehenden Titel...
Die Taste (◀◀) einmal antippen, um zum Anfang des vorliegenden Titels zu springen. Diese Taste zweimal betätigen, um zum Anfang des vorhergehenden Titels zu springen.



- * Um einen gewünschten CD-Titel auszuwählen, nacheinander die Funktionen Magazin-Aufruf, CD-Aufruf und Titelsprung verwenden.

Saut de lecture

- Pendant la lecture, vous pouvez facilement sauter au début de la piste précédente, courante ou suivante, et la lecture commencera alors à partir de ce point.

Pour écouter le morceau suivant...
Appuyer une fois sur la touche (▶▶) pour passer au début de la piste suivante.

Pour écouter le morceau précédent...
Appuyer une fois sur la touche (◀◀) pour passer au début du morceau courant, puis encore une fois pour passer au morceau précédent.

- * La piste voulue d'un disque particulier peut être sélectionnée en effectuant les opérations de sélection de magasin, sélection de disque et saut en séquence.

43

Search Playback

(How to locate a required position on the disc.)

- The required position can be located using fast-forward or reverse search during playback.
- Hold down the button to commence searching. (The search speed increases the longer the button is pressed.)
- Since a low sound level can be heard (approx. one quarter of playback), monitor the sound and release the button when the required position is located.

Suchlauf

(Beschleunigte Wiedergabe)

- Die gewünschte Stelle kann bei Wiedergabe im Zeitrafferbetrieb vorwärts oder rückwärts gesucht werden.
- Die Taste gedrückt halten: Der Suchlauf startet und wird mit zunehmender Geschwindigkeit fortgesetzt.
- Die Lautstärke ist für beide Suchlaufrichtungen auf ca. 1/4 der normalen Lautstärke reduziert und ermöglicht Mithören des CD-Programms. An der gewünschten Stelle die Taste freigeben.

Recherche en lecture

(Pour localiser une position voulue sur le disque.)

- La position voulue peut être localisée en utilisant la recherche accélérée avant ou arrière pendant la lecture.
- Maintenir pressée la touche pour commencer la recherche. (Plus longtemps la touche est pressée et plus la vitesse de recherche augmente.)
- Comme un faible niveau sonore peut être entendu (environ le quart du niveau de lecture), contrôler le son et relâcher la touche quand la position requise est localisée.

Keep pressed for fast-reverse searching.
Für Suchlauf rückwärts gedrückt halten.
Maintenir pressée pour la recherche accélérée arrière.

Keep pressed for fast-forward searching.
Für Suchlauf vorwärts gedrückt halten.
Maintenir pressée pour la recherche accélérée avant.

Random Playback

Each time the RND button is pressed, the mode changes from Random 1 (the RND indicator lights) to Random 2 (the RND indicator blinks) to Clear.

Random 1:
Randomly plays all tracks on the current disc once, then on each of the following discs in order.

Random 2 :
Randomly selects and plays tracks from all of the CDs in the loaded magazine.



- When connected to the XL-MG1800 changer, the R (Random) indicator lights or blinks.

Zufallswiedergabe

Mit der Taste RND kann zwischen den Zufallswiedergabe-Funktionen 1 (leuchtende Anzeige RND) und 2 (blinkende Anzeige RND) sowie Funktionsabschaltung umgeschaltet werden.

Zufallswiedergabe 1:
Alle Titel der vorliegenden CD werden per Zufallsauswahl abgespielt. Hierauf wechselt die Zufallswiedergabe auf die nächste CD etc.

Zufallswiedergabe 2:
Alle Titel der im CD-Magazin eingelegten CDs werden per Zufallsauswahl abgespielt.

- Bei Anschluß an CD-Wechsler XL-MG1800 leuchtet bzw. blinkt die Anzeige R (Zufallswiedergabe).

Lecture aléatoire

Chaque fois que la touche RND est pressée, le mode change de Aléatoire 1 (l'indicateur RND est allumé) à Aléatoire 2 (l'indicateur RND clignote) à annulation.

Aléatoire 1:
Lit une fois toutes les pistes sur le disque courante de façon aléatoire, puis sur chacun des disques suivants dans l'ordre.

Aléatoire 2:
Sélectionne et lit des pistes de façon aléatoire de tous les disques dans le magasin chargé.

- Raccordé au changeur XL-MG1800, l'indicateur R (Aléatoire) est allumé ou clignote.

DIGITAL CLOCK DISPLAY

● **Selecting 24-hour or 12-hour clock display** (set to 24-hour at the factory)

1. When the SEL button is pressed for more than 2 seconds in the Tuner mode, the "INT MODE" indicator blinks.
2. While the "INT MODE" indicator is blinking, select "24H/12H" with the SEL button.
3. Using the Level Control buttons (+, -), select 24H or 12H. (See page 22.)

● **How to select the clock time as the main display mode**

1. When the SEL button is pressed for more than 2 seconds in the Tuner mode, the "INT MODE" indicator blinks.
2. While the "INT MODE" is blinking, select "DISP MODE" with the SEL button.
3. Using the Level Control buttons (+, -), select "CLOCK." (See page 22.)

With the clock time display mode selected, when any other Operation button is pressed, the display mode of the source you selected lights. After a few seconds, the display returns to the clock time mode.

DIGITALE UHRANZEIGE

● **Umschaltung zwischen 24- oder 12-Stundenanzeige** (Einstellung ab Werk: 24 Std.)

1. Wird die Taste SEL bei Tunerbetrieb länger als 2 Sekunden gedrückt gehalten, blinkt die Anzeige "INT MODE".
2. Bei blinkender Anzeige "INT MODE" mit der Taste SEL den Modus "24H/12H" abrufen.
3. Mit dem Pegelregler (+, -) auf "24H" oder "12H" einstellen. (Siehe Seite 22.)

● **Einstellung der Uhrzeitanzeige als Hauptanzeige**

1. Wird die Taste SEL bei Tunerbetrieb länger als 2 Sekunden gedrückt gehalten, blinkt die Anzeige "INT MODE".
2. Bei blinkender Anzeige "INT MODE" mit der Taste SEL den Modus "DISP MODE" abrufen.
3. Mit den Pegelreglern (+, -) auf "CLOCK" einstellen. (Siehe Seite 22.)

Nach dieser Einstellung wird die Uhrzeitanzeige nur unterbrochen, wenn bei einer Modus- oder Funktionsumschaltung anstelle der Uhrzeitanzeige kurzzeitig die jeweils zugehörige Anzeige erscheint.

AFFICHAGE NUMERIQUE DE L'HORLOGE

● **Sélection de l'affichage de l'horloge sur 24 heures ou 12 heures** (réglé sur 24 heures en usine)

1. Lorsque la touche SEL est pressée pendant plus de 2 secondes dans le mode Tuner, l'indicateur "INT MODE" clignote.
2. Alors que l'indicateur "INT MODE" clignote, sélectionner "24H/12H" avec la touche SEL.
3. En utilisant les touches de commande de volume (+, -), sélectionner 24H ou 12H. (Voir page 22.)

● **Sélection de l'heure de l'horloge comme mode d'affichage principal**

1. Lorsque la touche SEL est pressée pendant plus de 2 secondes dans le mode Tuner, l'indicateur "INT MODE" clignote.
2. Alors que l'indicateur "INT MODE" clignote, sélectionner "DISP MODE" avec la touche SEL.
3. En utilisant les touches de commande de volume (+, -), sélectionner "CLOCK". (Voir page 22.)

Avec le mode d'affichage de l'horloge sélectionné, quand toute autre touche de fonctionnement est pressée, le mode d'affichage de la source que vous avez sélectionnée s'allume. Au bout de quelques secondes, l'affichage revient en mode d'horloge.

How To Adjust The Time

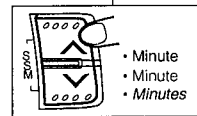
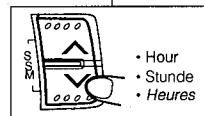
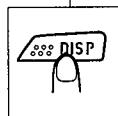
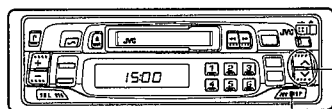
While pressing the DISP button, press the Hour Adjustment button (⏸) to adjust the "hours", and press the Minute Adjustment button (⏪) to adjust the "minutes".

Uhrzeiteinstellung

Bei gedrückt gehaltener Taste DISP die Stundeneinstellung mit Taste (⏸), die Minuteneinstellung mit Taste (⏪) vornehmen.

Réglage de l'heure

Tout en appuyant sur la touche DISP, appuyer sur la touche de réglage des heures (⏸) pour régler les heures, et appuyer sur la touche des minutes (⏪) pour régler les minutes.



- * When using the 24-hour clock display
- * Uhrzeitanzeige im 24-Stunden-Zyklus
- * En utilisant l'affichage sur 24 heures

TAPE CARE HINTS

It is very important to keep your tapes clean. Always return them to their storage boxes after playback. Never store tapes in direct sunlight, high humidity or extremely hot temperatures. Never play dirty or dusty tapes — they can damage the head. Slack tape in a cassette can cause trouble by becoming entangled with the capstan or pinch roller. This may also cause the auto-reverse mechanism to malfunction. Avoid this by tightening the tape, as shown.

HINWEISE ZUR CASSETTEN-HANDHABUNG

Das Cassettenband stets vor Verunreinigungen schützen. Eine Cassette nach dem Abspielen immer in ihrer Schutzhülle aufbewahren. Cassetten niemals direkter Sonneneinstrahlung, hohen Temperaturen oder hoher Feuchtigkeit aussetzen. Durch verschmutzte oder staubige Bänder kann der Tonkopf beschädigt werden. Lockeres Cassettenband kann sich am Capstan oder an der Andruckrolle verfangen. Hierdurch kann es auch zu Funktionsstörungen des Autoreverse-Betriebs kommen. Daher das Band vor dem Abspielen wie gezeigt straffen.

CONSEILS POUR L'ENTRETIEN DES BANDES

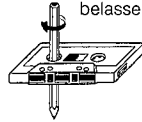
Il est très important de conserver vos bandes propres. Toujours les remettre dans leurs boîtes après la lecture. Ne jamais ranger vos bandes en plein soleil, dans un endroit très humide ou extrêmement chaud. Ne jamais lire des bandes sales ou poussiéreuses — elles pourraient endommager la tête. Une bande détendue à l'intérieur d'une cassette risque de causer un mauvais fonctionnement si elle est prise dans le cabestan ou le galet presseur. Elle peut également causer un mauvais fonctionnement du mécanisme d'inversion automatique. Éviter cela en retendant la bande, comme montré.

Note:

Always remove cassettes from the loading slot when not listening to them, as the tape may become slack.

Hinweis:

Das Band kann sich lockern, wenn die Cassette nach der Wiedergabe im Cassettenschacht belassen wird. Cassetten stets entnehmen.

**Remarque:**

Toujours retirer les cassettes de la fente de chargement en dehors de l'écoute, car la bande risque de se détendre.

SPECIFICATIONS**TECHNISCHE DATEN****CARACTERISTIQUES TECHNIQUES****AUDIO AMPLIFIER SECTION**

Maximum Power Output: (Front) 30 watts per channel (Rear) 30 watts per channel
 Continuous Power Output (RMS): (Front) 13 watts per channel into 4 Ω , 40 to 20,000 Hz at no more than 0.8% total harmonic distortion. (Rear) 13 watts per channel into 4 Ω , 40 to 20,000 Hz at no more than 0.8% total harmonic distortion.
 Load Impedance: 4 Ω (4 to 8 Ω allowance)
 Tone Control Range
 Bass: ± 10 dB at 100 Hz
 Treble: ± 10 dB at 10 kHz
 Frequency Response: 40 to 20,000 Hz
 Signal-to-Noise Ratio: 70 dB
 Line-Out Level/Impedance: 1.0 V/20 k Ω load (250 nWb/m)

RADIO SECTION

Frequency Range
 FM: 87.5 to 108.0 MHz
 AM: (MW) 522 to 1,620 kHz
 (LW) 144 to 279 kHz

[FM Tuner]

Usable Sensitivity: 11.3 dBf (1.0 μ V/75 Ω)
 50 dB Quieting Sensitivity: 16.3 dBf (1.8 μ V/75 Ω)
 Alternate Channel Selectivity: (400 kHz): 65 dB
 Frequency Response: 40 to 15,000 Hz
 Stereo Separation: 30 dB
 Capture Ratio: 1.5 dB

[MW Tuner]

Sensitivity: 20 μ V
 Selectivity: 35 dB
[LW Tuner]
 Sensitivity: 50 μ V

CASSETTE DECK SECTION

Wow & Flutter: 0.15% (WRMS)
 Fast-Wind Time: 190 sec. (C-60)
 Frequency Response: 50 to 14,000 Hz (± 3 dB)
 Signal-to-Noise Ratio: 52 dB
 Stereo Separation: 40 dB

GENERAL

Power Requirement
 Operating Voltage: DC 14.4 volts
 (11 to 16 volts allowance)
 Grounding System: Negative ground
 Dimensions (W x H x D) Installation Size: 182 x 52 x 152 mm (7-3/16" x 2-1/16" x 6")
 Panel Size: 189 x 58 x 14 mm (7-1/2" x 2-5/16" x 5/8")
 Gross Weight: 1.9 kg (4.2 lbs)

Design and specifications subject to change without notice.

Area suffixes

B U.K.
 E Continental Europe
 G Germany
 GI Italy
 GE Austria, Switzerland and Eastern Europe

TECHNISCHE DATEN

Max. Ausgangsleistung: (Front) 30 W/Kanal (Heck) 30 W/Kanal
 Nennleistung (eff.): (Front) 13W/Kanal an 4 Ω , 40 bis 20.000 Hz bei 0,8% Klirrfaktor (Heck) 13 W/Kanal an 4 Ω , 40 bis 20.000 Hz bei 0,8% Klirrfaktor.
 Lastimpedanz: 4 Ω (4 bis 8 Ω zulässig)
 Klangeinstellbereich
 Tiefen: ± 10 dB bei 100 Hz
 Höhen: ± 10 dB bei 10 kHz
 Frequenzgang 40 bis 20.000 Hz
 Signal/Rausch-Abstand: 70 dB
 Line-Ausgangspegel/Impedanz: 1,0 V/20 k Ω Last (250 nWb/m)

EMPFANGSTEIL

Frequenzbereich
 UKW: 87,5 bis 108,0 MHz
 AM: (MW) 522 bis 1.620 kHz
 (LW) 144 bis 279 kHz
[UKW-Tuner]
 Nutzbare Empfindlichkeit: 11,3 dBf (1,0 μ V/75 Ω)
 50 dB Geräuschberuhigung: 16,3 dBf (1,8 μ V/75 Ω)
 Nachbarkanal-Trennschärfe: (400 kHz): 65 dB
 Frequenzgang: 40 bis 15.000 Hz
 Stereo-Kanaltrennung: 30 dB
 Empfangsverhältnis: 1,5 dB

[MW-Tuner]

Empfindlichkeit: 20 μ V
 Trennschärfe: 35 dB
[LW-Tuner]
 Empfindlichkeit: 50 μ V

CASSETTENTEIL

Gleichlaufschwankungen: 0,15% (WRMS)
 Umspizzeit: 190 Sek. (C-60)
 Frequenzgang: 50 bis 14.000 Hz (± 3 dB)
 Signal/Rausch-Abstand: 52 dB
 Stereo-Kanaltrennung: 40 dB

ALLGEMEIN

Spannungsversorgung
 Betriebsspannung: 14,4 Volt Gleichspannung
 (11 bis 16 Volt zulässig)
 Masse: Negativ
 Abmessungen (B x H x T) Einbaumaßnahmen: 182 x 52 x 152 mm
 Bedienteil-Abmessungen: 189 x 58 x 14 mm
 Brutto-Gewicht: 1,9 kg

Irrtümer und technische Änderungen jederzeit vorbehalten.

Gebietskennung

B Großbritannien
 E Kontinental-Europa
 G Deutschland
 GI Italien
 GE Österreich, Schweiz und Ost-Europa

SECTION AMPLIFICATEUR AUDIO

Puissance de sortie maximale: (Avant) 30 W par canal (Arrière) 30 W par canal
 Puissance de sortie continue (RMS): (Avant) 13W par canal sous 4 Ω , 40 à 20.000 Hz avec moins de 0,8% de distorsion harmonique totale. (Arrière) 13 W par canal sous 4 Ω , 40 à 20.000 Hz avec moins de 0,8% de distorsion harmonique totale.
 Impédance de charge: 4 Ω (4 à 8 Ω possible)
 Gamme de commande de tonalité
 Graves: ± 10 dB à 100 Hz
 Aigus: ± 10 dB à 10 kHz
 Réponse en fréquence: 40 à 20.000 Hz
 Rapport signal/bruit: 70 dB
 Niveau de sortie ligne/impédance: 1,0 V/20 k Ω (250 nWb/m)

SECTION RADIO

Gamme des fréquences
 FM: 87,5 à 108,0 MHz
 AM: (PO) 522 à 1.620 kHz
 (GO) 144 à 279 kHz

[Syntoniseur FM]

Sensibilité utilisable: 11,3 dBf (1,0 μ V/75 Ω)
 Sensibilité de silencieux à 50 dB: 16,3 dBf (1,8 μ V/75 Ω)
 Sélectivité de canal voisin: (400 kHz): 65 dB
 Réponse en fréquence: 40 à 15.000 Hz
 Séparation stéréo: 30 dB
 Rapport de capture: 1,5 dB

[Syntoniseur PO]

Sensibilité: 20 μ V
 Sélectivité: 35 dB
[Syntoniseur GO]
 Sensibilité: 50 μ V

SECTION CASSETTE

Pleurage et scintillement: 0,15% (WRMS)
 Durée de défilement rapide: 190 s (C-60)
 Réponse en fréquence: 50 à 14.000 Hz (± 3 dB)
 Rapport signal/bruit: 52 dB
 Séparation stéréo: 40 dB

GENERALES

Alimentation
 Tension de fonctionnement: CC 14,4 volts
 (11 à 16 volts possible)
 Système de mise à la masse: Masse négative
 Dimensions (L x H x P) Taille d'installation:
 182 x 52 x 152 mm
 Taille de panneau: 189 x 58 x 14 mm
 Poids brut: 1,9 kg

Présentation et caractéristiques modifiables sans préavis.

47

 KS-RT610R/RT510R B/E/G/GI/GE
 MULT-CHANGER CONTROL RECEIVER/CASSETTE CAR RECEIVER

JVC
 VICTOR COMPANY OF JAPAN, LIMITED

3. Location of Main Parts

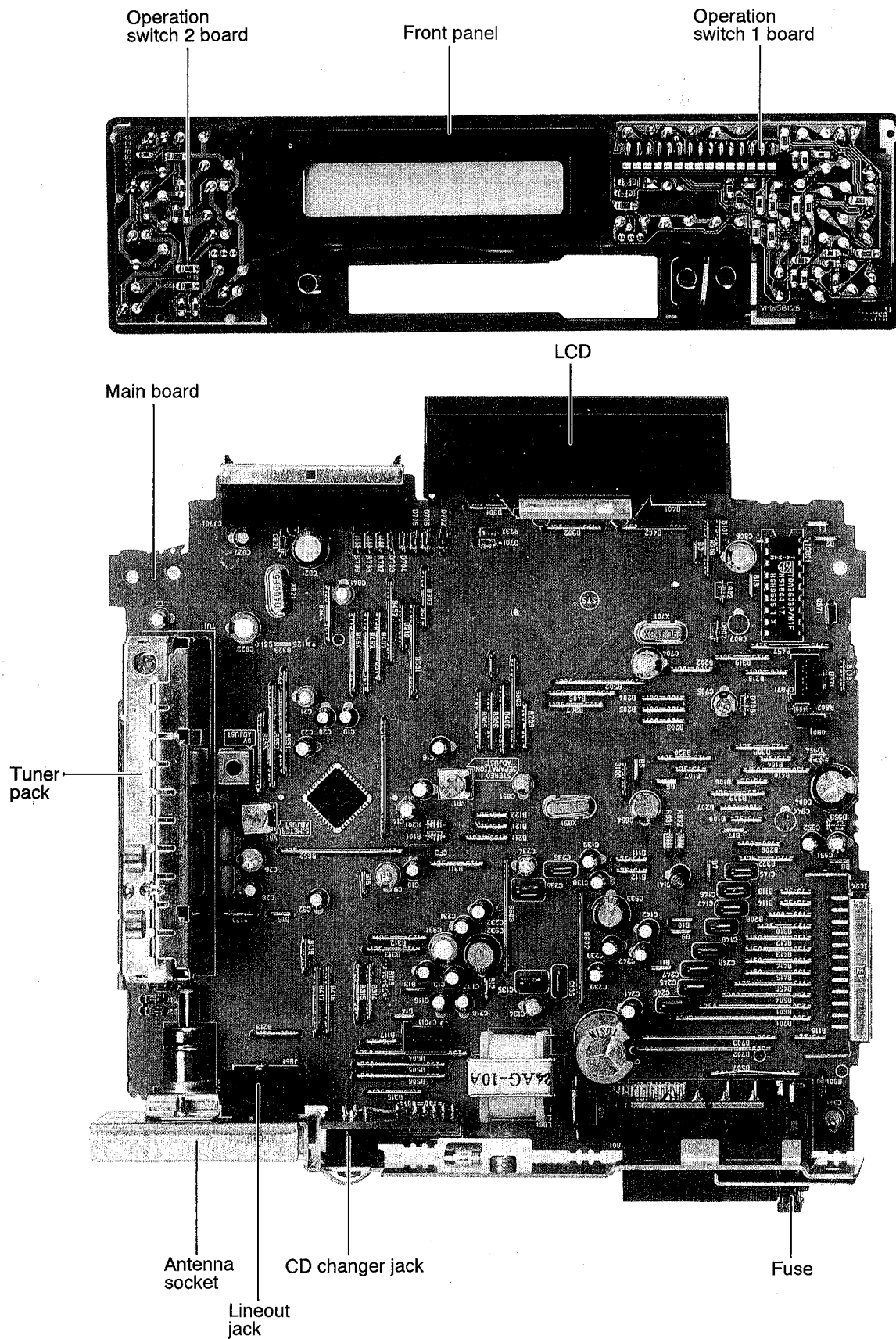
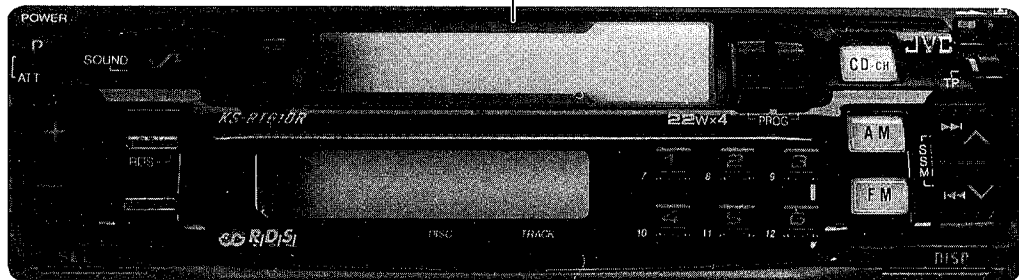


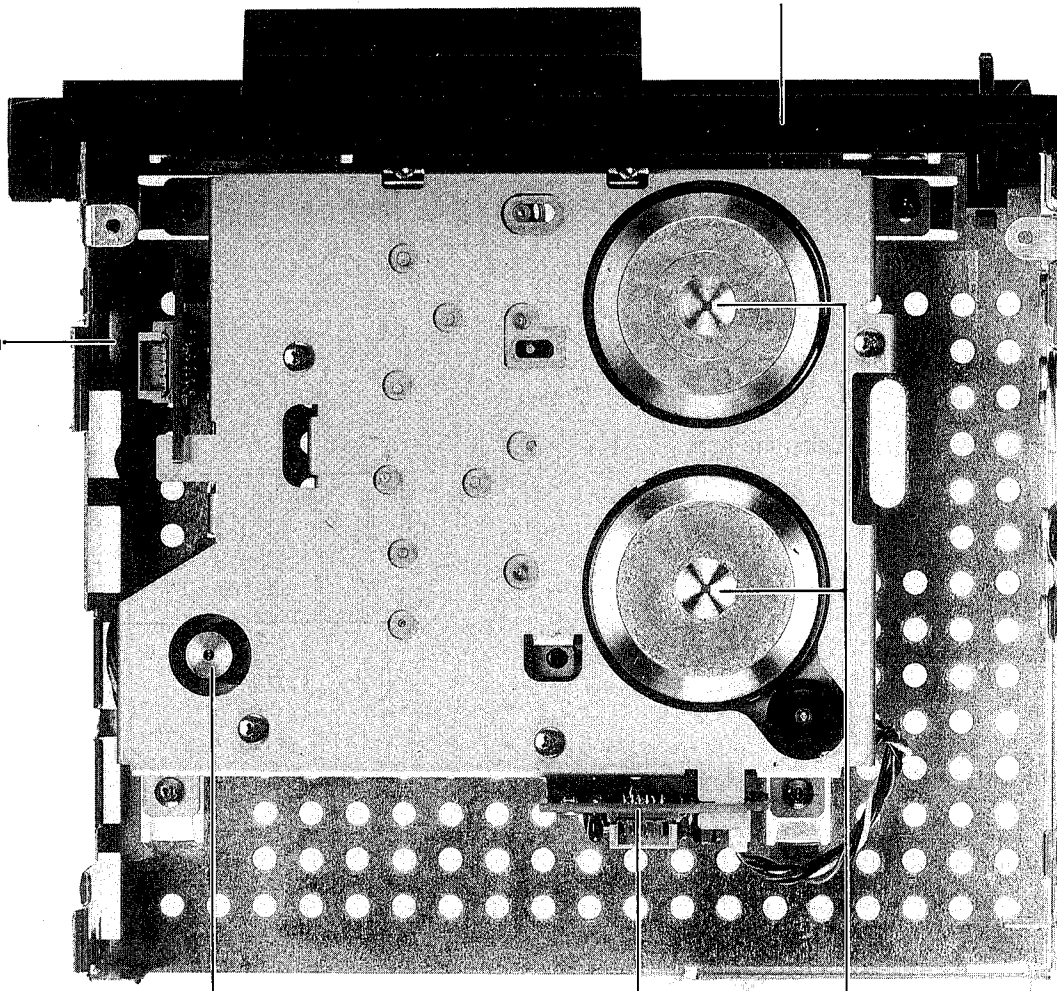
Fig. 3-1

Front panel unit



Front chassis

Mechanism
relay
board



Capstan
motor

Head amplifier board

Flywheel
ass'y

Fig. 3-2

4. Removal of Main Parts

◁Enclosure assembly Sections▷

■ Detaching the front panel unit

(See Fig.4 – 1)

Slide the Release switch in the direction of arrow to detach the front panel unit.

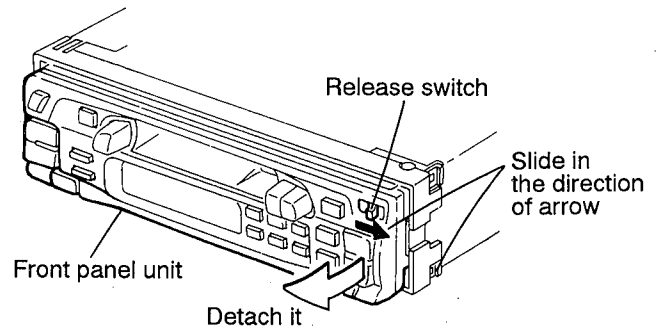


Fig. 4-1

■ Removing the front chassis

(See Fig. 4 – 2, 4 – 3)

1. Remove two ribs in the right side of unit .
2. Remove two ribs in the left side of unit and pull the front chassis forward to remove it.

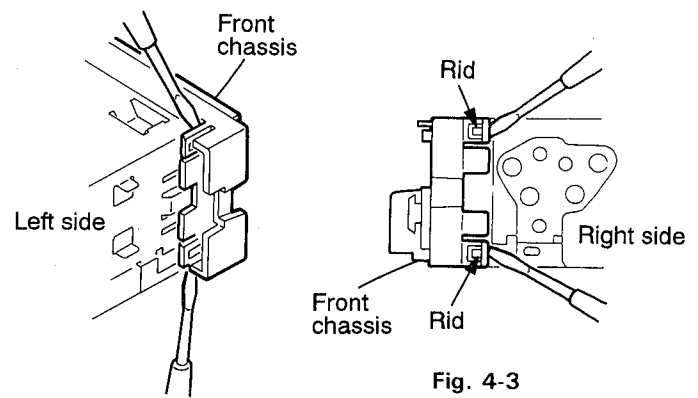


Fig. 4-2

■ Removing the heat sink (See Fig.4 – 4)

1. Turn the left side unit.
2. Remove three screws ① retaining the heat sink.

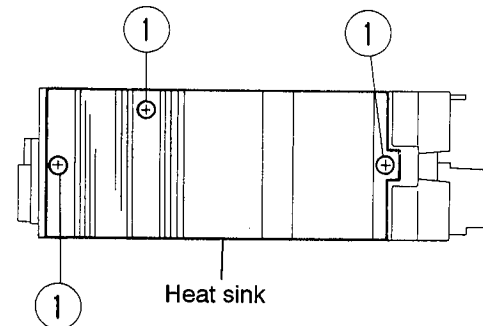


Fig. 4-4

■ Removing the bottom cover

(See Fig. 4 – 5)

Turn the unit upside down then insert and turn the screw driver to remove the bottom cover.

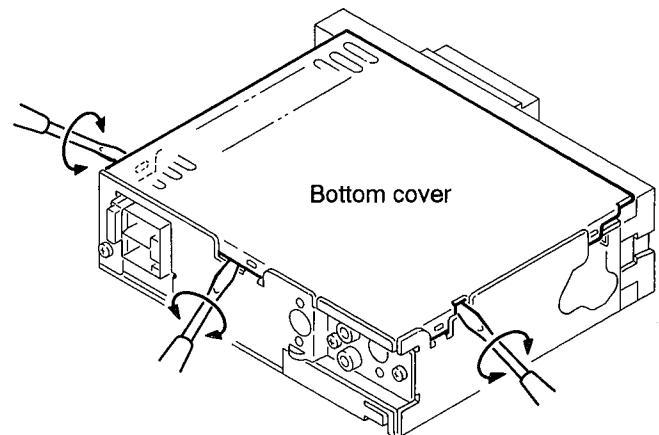


Fig. 4-5

■ Removing the main board

(See Fig.4 - 6, 4 - 7)

1. Remove two screws ② retaining the main board.
2. Turn the back side unit.
3. Remove two screws ③ retaining the rear bracket.
4. Lift up the main board to remove it, at this time remove the connectors CP911 and CP871 connecting the main board and cassette mechanism assembly.

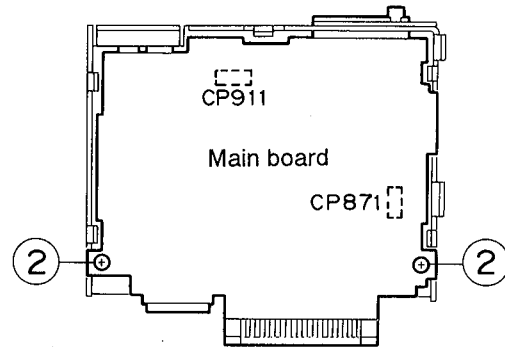


Fig. 4-6

■ Removing the Cassette mechanism assembly (See Fig. 4 - 8)

Remove four screws ④ retaining the Cassette mechanism assembly from the top cover.

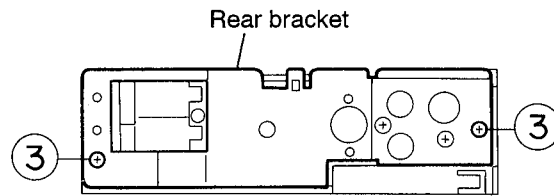


Fig. 4-7

■ Removing the operation switch board

(See Fig. 4 - 9, 4 - 10)

1. Turn the front panel unit upside down then.
2. Remove six screws ⑤ retaining the rear cover.
3. Take the operation switch 1 and 2 board off on the front panel.

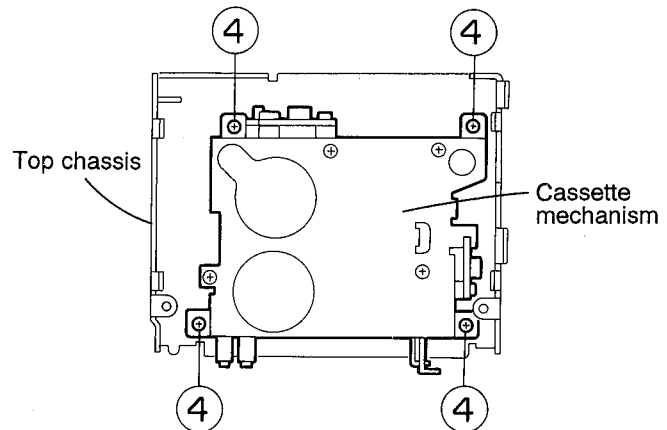


Fig. 4-8

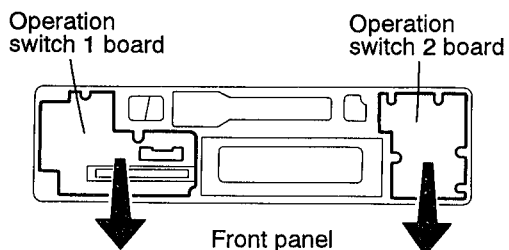


Fig. 4-10

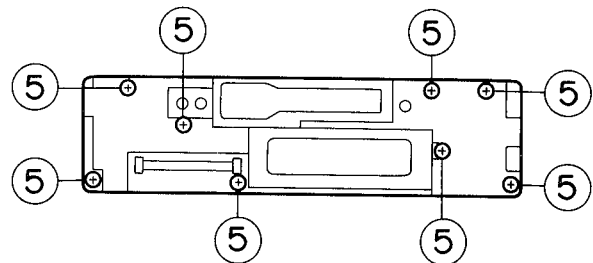


Fig. 4-9

■ Cass mechanism disassembling method

- ☆ Remove the cassette housing unit and button lever unit when you need to replace or adjust heads.
- ☆ The capstan belt (main belt) can be replaced directly.
- ☆ To change the sub-belt, remove the three screws and loosen one screw. Then raise the belt side of the reel base assembly slightly.

◆ Cassette housing unit.(See Fig. 4-11~4-14)

1. From the rear of the unit, bend the cassette hanger and chassis claws (a) outwards.
 2. While pressing the eject lever, remove the cassette housing unit.
 3. Remove the turn link rod from the center plate of the cassette hanger.
- ※ The reel disk and capstan can now be replaced.
- Remove the C washer at the top of the reel disk to remove the disk. (Replace with a new C washer after repairing.)
 - To replace the flywheel capstan, remove the E washer in the pinch roller section. Remove the main belt of the flywheel beforehand.

★ Cassette housing assembling method

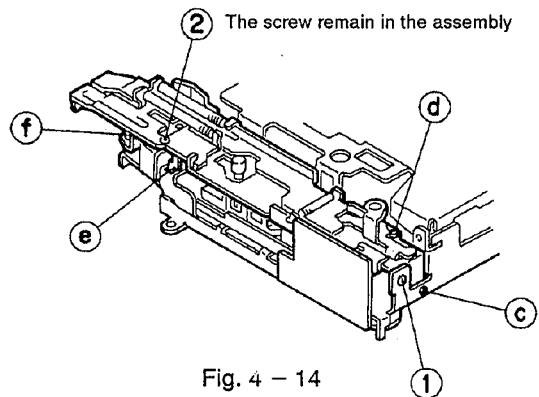
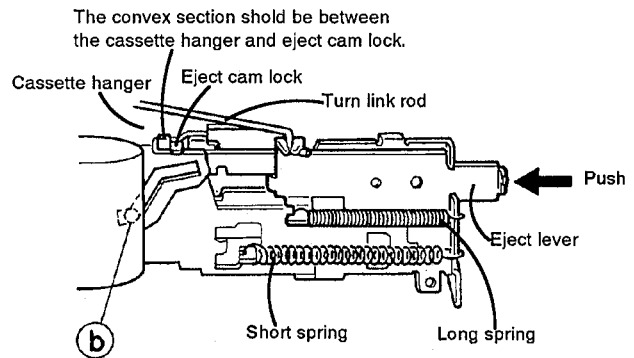
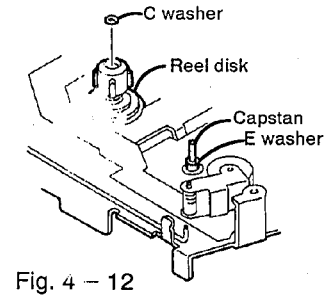
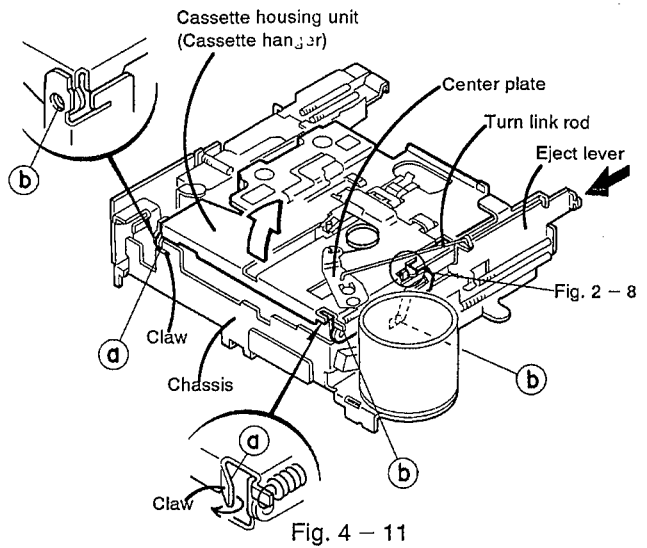
1. Set the turn rod.
 2. Install the cassette housing unit on the chassis.
- While pressing the lever, assemble in the order shown below.

◆ Button lever assembling(See Fig. 4-14)

1. From the rear of the unit, remove the button lever mounting screw (1).
2. From the upper part of the button lever, remove the mounting screw (2). The screw cannot be taken out.
3. From the front, move the button lever upwards and pull it slightly to the front.

★ Assembling

1. Assemble the button lever and the rear section (c).
2. Assemble the pinch roller shaft (d), stud (e) and rod (f).



◆ **Replacing the head/pinch roller assembly.**

○ Pinch roller. (See Fig. 4-15)

1. Remove the E washer ③ on the pinch roller shaft.
2. Remove the pinch roller spring from the chassis and pull out the pinch roller assembly.

○ Head assembly. (See Fig. 4-15)

1. Remove the head mounting screw ④.
2. Remove the C washer ⑤ to pull out the collar.
3. Remove the plate to remove the springs and head.
(The left and right springs are different.)

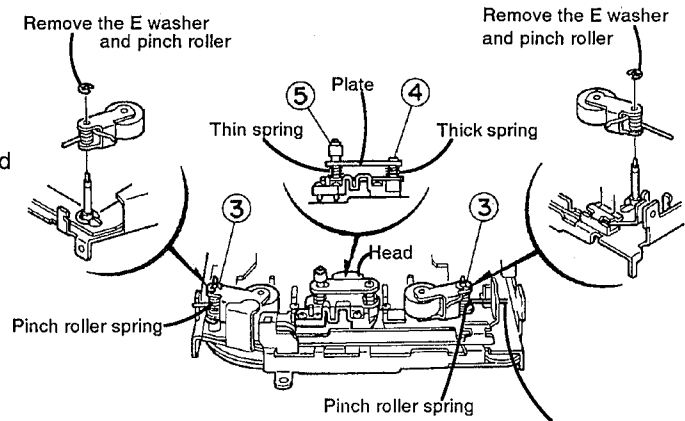


Fig. 4 - 15

◆ **Motor** (See Fig. 4-16)

1. Remove the main belt (capstan belt)/sub-belt.
 2. Remove two motor mounting screws ⑥.
- ★ Sub-belt changing method.
1. Remove the main belt.
 2. Remove the sub-belt from the motor pulley.
 3. Remove three reel base unit mounting screws ⑦ and loosen one ⑧.
 4. Lift up the reel base slightly to change the belt.

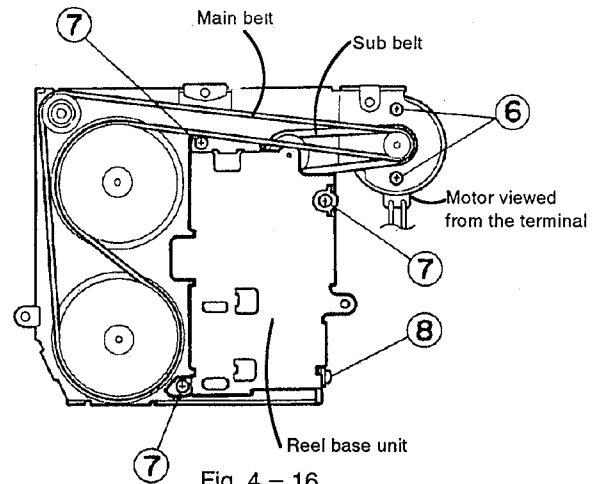


Fig. 4 - 16

◆ **Reel base unit** (See Fig. 4-16~4-17)

1. Remove select link B rod at the top front by turning the rod near the pinch roller as shown in the figure.
2. Remove four reel base unit mounting screws ⑦ and ⑧.
3. Remove the reel base unit carefully. (Note: service for the reel base unit is not available.)

Inside view of the reel base unit

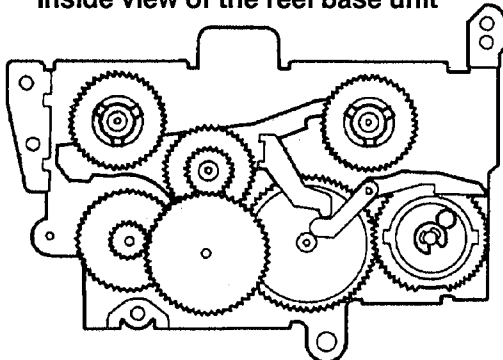


Fig. 2 - 18

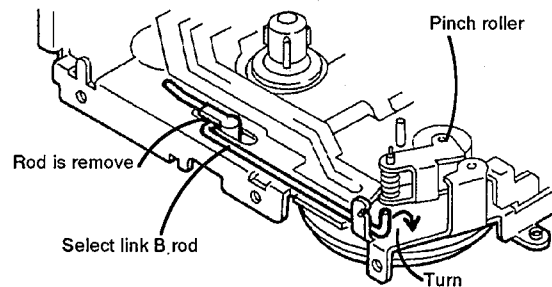


Fig. 4 - 17

5. Main Adjustment

■ Test Instruments reqired for adjustment

1. Audio frequency oscillator
(Range : 50~20kHz and output 0dB with impedance of 600 Ω)
2. AM Standard signal generater
3. FM Standard signal generater
4. Stereo modulator
5. Electric voltmeter
6. Digital tester
7. Wow & flutter meter
8. Test tape
VT712 or VTT712 (Tape speed, Wow & flutter)
VT724 or VTT724 (Reference level)
VT738 or VTT738 (Playback frequency responce)
VT721 or VTT721 (Output level)
VT703 or VTT703 (Azimuth : 10kHz only)
9. Attenuator (Impedance : 600 Ω)
10. Extension cable for check
EXT-KSRT002-6P
11. Torqe gauge
CTG – N (Adjusting for mechanism)
TW – 211A (Forward playback)
TW – 2121A (Reverse playback)

■ Standard Measuring conditions

1. Power supply voltageDC14.4V
(Reduced voltage : 10.5V)
2. Load impedance.....4 Ω (4 Speaker connections)
3. Standard Setting position
Balance, Fader, Bass Treble.....Center
LOUD.....Off

SSG (Standard Signal Generator) Setting Position

Output Level : 0dB=1 μ V/50 Ω Open terminal
SSG Direct reading figures are applied in this working standard.(Since losses of standard dummy antenna is considered in this specification.)
However doubtful case, measure with standard dummy antenna. Incase of using AM dummy antenna, use value in ().

Standard Volume Position

Volume position is about 2V at speaker output with following conditions.
Test tape : VTT724 playback
97.9MHz/66dB 400Hz/30% modulation signal on receiving.

■ Tuner section

Setting of referance frequency of SSG
AM mode 400Hz, 30%modulation
FM mono mode400Hz, 22.5kHz deviation
FM stereo mode..... 1kHz, 40kHz dev.,
pilot 7.5kHz dev.

Preset Memory Initiallization

Band	Preset Memory					
	M1	M2	M3	M4	M5	M6
FM1(MHz)	87.5	89.9	97.9	105.9	108.0	87.5
FM2(MHz)	87.5	89.9	97.9	105.9	108.0	87.5
AM(kHz)	144	153	603	999	1404	1620

Manual tuning up/down frequency

- FM : 50kHz step
- AM : 9kHz step

■ Information for using a Car Stereo service jig (for adjustment and checking)

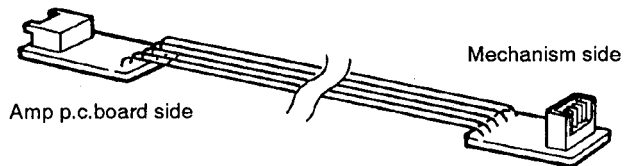
- ◆ For 1995, we're advancing efforts to make our extension cords common for all Car Stereo products.

Please use this type of extension cord as follows.

- ◆ As a U - shape type top cover is employed, this type of extension cord is needed to check operation of the mechanism assembly after disassembly.

- ◆ Extension cords

EXT - KSRT002 - 6P (6 pin extension cord) QTY 2



For connection between mechanism assembly and main PCB assembly.

Check for mechanism-driving section such as motor, solenoid, etc.

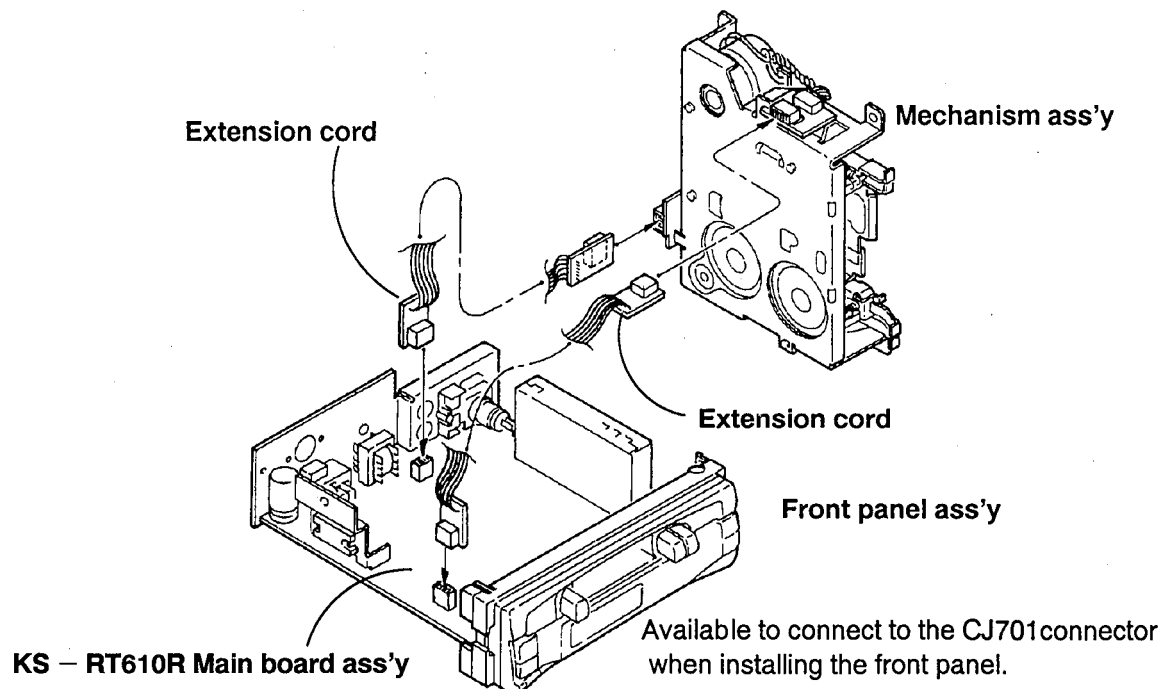
For connection between mechanism assembly and main PCB assembly.

Check for head signal section.

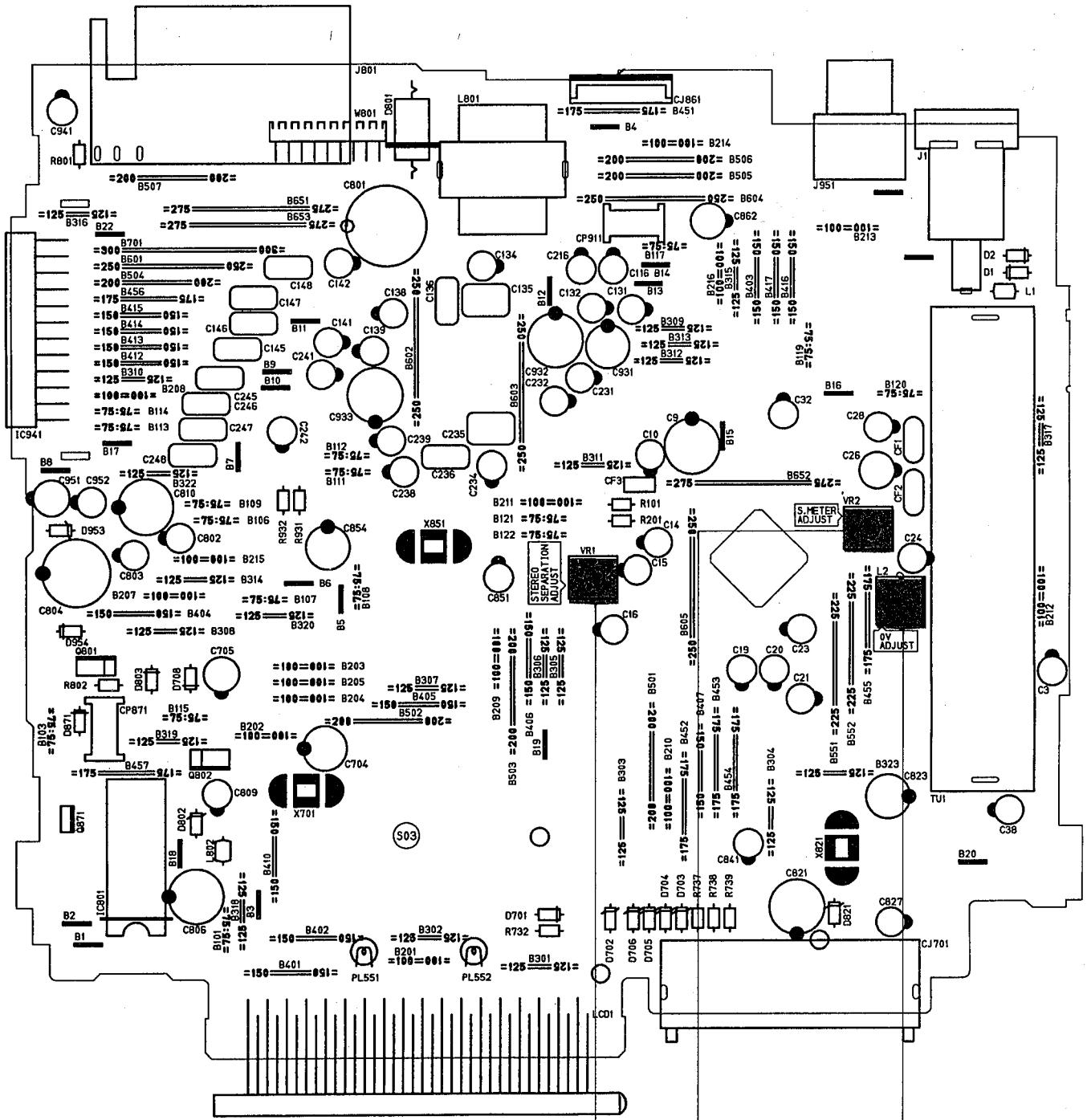
- ◆ Disassembly method (Refer to method to remove main parts)

1. Remove the bottom cover.
2. Remove the front panel assembly.
3. Remove the top cover. (Remove the screws at each side of heat sink and rear panel.)
4. Install the front panel (whose assembly was removed in step 2) to the main unit.
5. Confirm that current is being carried by connecting an extension cord jig.

- ◆ Connection diagram



Arrangement of Adjusting & Test Points
(Main board parts side)

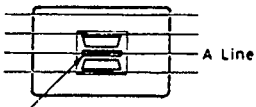
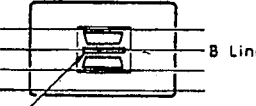
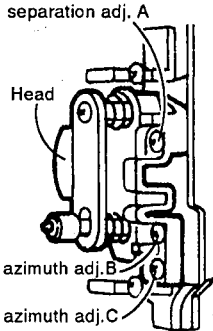
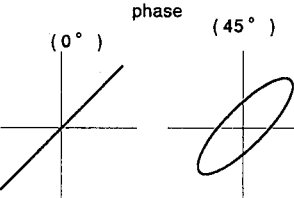


VR1: Stereo separation adj.

L2: 0V adj.

VR2: S. meter adj.

Cassette Mechanism Section

Item	Conditions	Adjustment and Confirmation methods	S.Values	Adjust
1. Head azimuth adjustment	Test tape: Mirror tape SCC – 1659 VTT703 (10kHz) VTT724 VTT721	<p>◆ Head height adjustment</p> <p>※ Adjust the azimuth directly. When you adjust the height using a mirror tape, remove the cassette housing from the mechanism chassis. After installing the cassette housing, perform the azimuth adjustment.</p> <ol style="list-style-type: none"> 1. Load the SCC – 1659 mirror tape. Adjust with height adjustment screw A and azimuth adjustment screw B so that line A of the mirror tape runs in the center between Lch and Rch in the reverse play mode. 2. After switching from REV to FWD then to REV, check that the head position set in procedure 1 is not changed. (If the position has shifted, adjust again and check.) 3. Adjust with azimuth adjustment screw B so that line B of the mirror tape runs in the center between Lch and Rch in the forward play mode. <p>◆ Head azimuth adjustment</p> <ol style="list-style-type: none"> 1. Load VTT724 (VT724) (1 kHz) and play it back in the reverse play mode. Set the Rch output level to max. 2. Load VTT703 (VT703) (10 kHz) and play it back in the forward play mode. Adjust the Rch and Lch output levels to max. with azimuth adjustment screw B. In this case, the phase difference should be within 45° . 3. Engage the reverse mode and adjust the output level to max. with azimuth adjustment screw C. (The phase difference should be 45° or more.) 4. When switching between forward and reverse modes, the difference between channels should be within 3 dB. (Between FWD L and R, REV L and R) 5. When VTT721 (VT721) (315 Hz) is played back, the level difference between channels should be within 1.5 dB. 	<p>S.Values</p>	<p>Adjust</p>  <p>Head shield The head is at low position during FWD.</p>  <p>Head shield The head is at high position during REV.</p>  <p>Output level: Maximum</p> <p>separation adj. A Head azimuth adj. B azimuth adj. C</p>  <p>phase (0°) (45°)</p>
2. Tape speed and wow flutter confirmation	Test tape:VTT712 (3kHz)	<ol style="list-style-type: none"> 1. Check to see if the reading of the F. counter/wow flutter meter is within 2940~3090(FWD/REV), and less than 0.35% (JIS RMS) . 2. In case of out of specification, adjust the motor with a built-in volume resistor. 	Tape speed: 2940 ~3090Hz Wow & flutter: less than 0.35%	Built-in volume resistor
3. Playback frequency response confirmation	Test tape:VTT724 (1kHz) VTT738 (63Hz/1kHz/10kHz)	<ol style="list-style-type: none"> 1. Play test tape VTT724, and set the volume position at 2 V 2. Play test tape VTT738 and confirm 1kHz/10kHz: - 1 ± 3dB, 1kHz/63Hz: 0 ± 3dB. 3. When 8 kHz is out of specification, it will be necessary to read adjust the azimuth 	Speaker out 1kHz/63Hz : 0 ± 3dB 1kHz/10kHz : - 1 ± 3dB	

Item	Conditions	Adjustment and Confirmation methods	S.Values	Adjust
4. Maximum out put power comfirmation	Test tape :VTT721 (1kHz) volume:maximum BASS/TRE:center	1. Confirm the rear output be more than 4.5V((5W).(4-speaker connected) 2. Confirm that consumption current at above condition to be less than 10A. 3. Sound leakage should not occur at volume minimum. 5. Oscillation should not occur at BASS/TRE at maximum.	Output level:more than 5W(4.5V) Consumption current :less than 10A	
5. Line out level adj.	Test tape:VTT721 (1kHz) Test point : Line out (Load 20k Ω)	1. Comfirm the line out level to be within 0.8~1.3V	Line out level 0.8~1.3V	

■ Tuner section

(Each condition of input level is shown by EMF value(open load value) of SSG under using dummy antenna.)

Item	Conditions	Adjustment and Confirmation methods	S.Values	Adjust
1. Adjust the FM 0V	Test point :TP1 ,TP2 FM 97.9MHz, 66 dB non modulation	Adjust L2 so that the TP1,TP2 DC voltage level become 0 V when 97.9 MHz is indicated.	0 \pm 30mV	L2
2. Adjust the S.meter	Test point : TP3 FM97.9MHz,66dB μ (1kHz,67.5kHz Dev.7.5kHzDev.)	1. With signal of 97.9MHz,66dB μ supplied from the signal generator to L or R channel. 2. Adjust VR2 so that TP3 output level of the other channel becomes 3.0 \pm 0.05V and signal levels of the two channels are balanced.	3.0 \pm 0.05V	VR2
3. Adjust the FM separation	Test point : :AFout FM97.9MHz,66dB μ (1kHz,40kHz Dev.7.5kHzDev.)	1. With signal of 97.9MHz,66dB μ supplied from the signal generator to L or R channel. 2. Adjust VR1 so that speaker output leak of a channel' becomes more than 20dB.	minimum	VR1

6. Wiring Connections

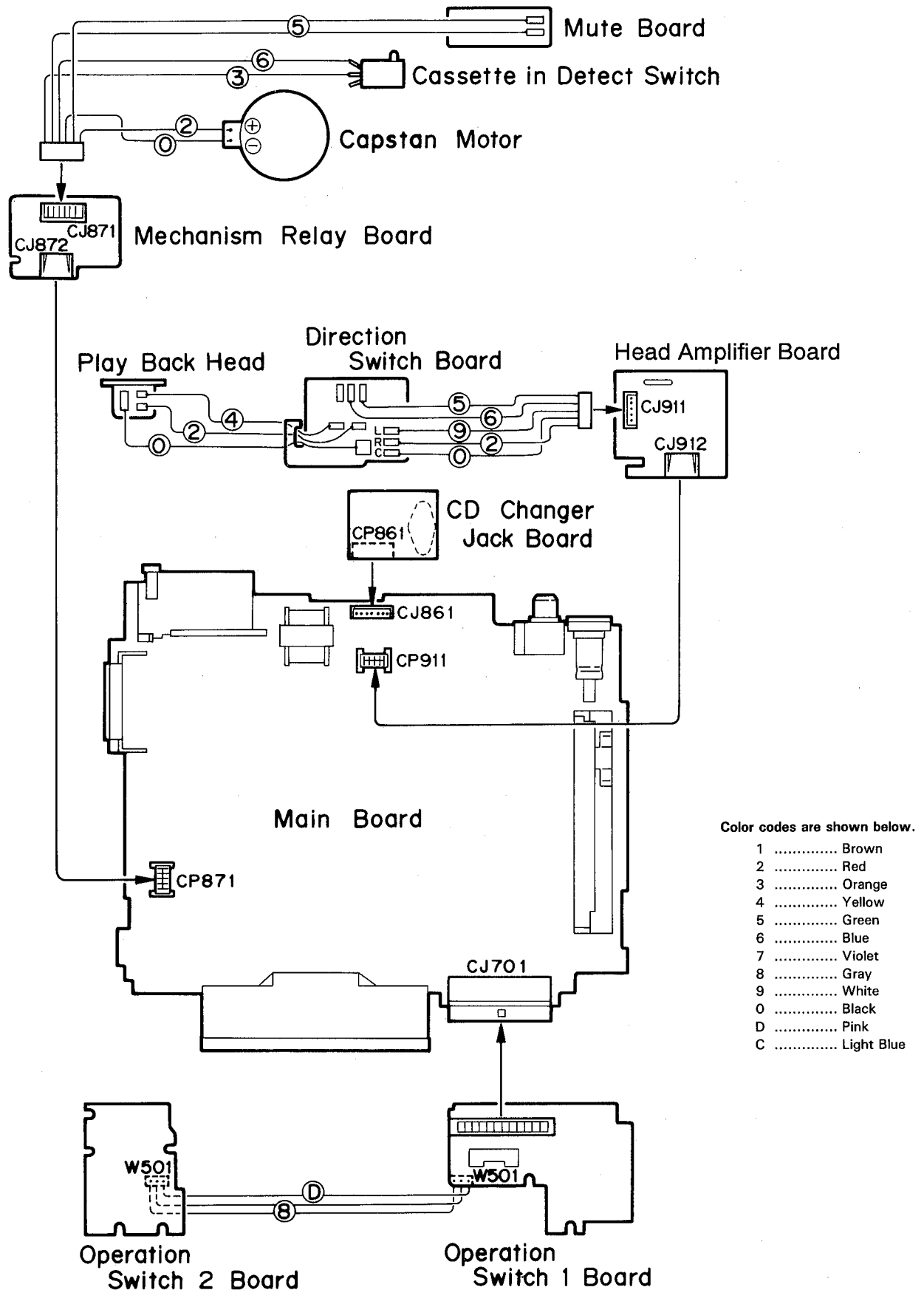


Fig. 6-1

■ Cassette Mechanism Parts List

BLOCK NO. M1MM III

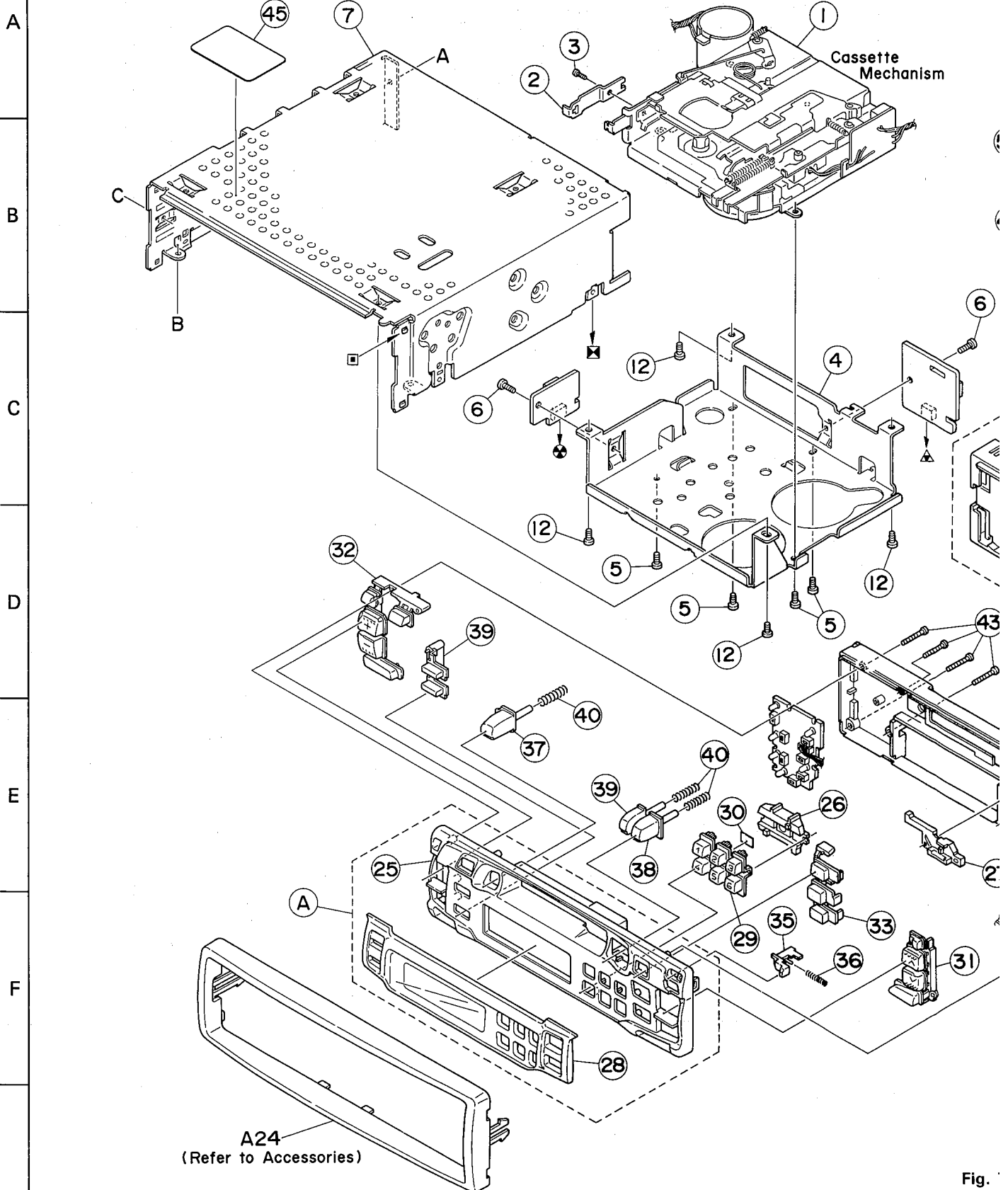
△	REF.	PARTS NO.	PARTS NAME	REMARKS	QTY	SUFFIX	CLR
	1	X-0036-1001S	MAIN CHASSIS AS		1		
	2	X-0036-6082S	HEAD PLATE ASSY		1		
	3	X-0036-1009S	REEL BASE ASS'Y		1		
	4	X-0036-1010S	FR CHANGE ARM A		1		
	6	X-0036-1019S	EJ.CAM LOCK ASY		1		
	7	X-0036-6077S	LEVER BKT ASS'Y		1		
	10	X-0036-1025S	FR ARM(A)ASS'Y		1		
	11	X-0138-2006S	CM BKT ASS'Y(X)		1		
	12	1-0036-601Q-0S	FLYWHEEL ASY(BF		1		
	13	1-0138-6002S	PINCH ARM(R)ASS		1		
	14	1-0138-6003S	PINCH ARM(F)ASS		1		
	15	X-0036-6080S	REEL SPINDLE AS		2		
	16	1-0036-6010-1S	FLYWHEEL ASY(BR		1		
	19	1-0138-1010S	CASSETTE HOLDER		1		
	20	1-0036-1006S	EJECT CAM		1		
	21	1-0036-1007S	EJECT LEVER		1		
	22	1-0138-1002S	CASSETTE HANGER		1		
	23	1-0036-1015S	SPG SUPPORT PLT		1		
	24	1-0036-1016S	CONVERSION LEVE		1		
	25	1-0138-1006S	ADJUSTER SHIN(X		1		
	26	1-0036-1018S	CENTER PLATE		1		
	27	1-0036-1013S	LOCK ARM		1		
	28	1-0036-1023S	CHANGE LEVER(B)		1		
	29	1-0036-1026S	FR ARM(B)		1		
	30	1-0036-1065S	FF LEVER(JVC)		1		
	31	1-0036-1066S	REW LEVER(JVC)		1		
	35	1-0036-2001S	IDLE GEAR		1		
	37	1-0036-2004-0S	REDUCT.GEAR(A)		1		
	38	1-0036-2003S	REDUCT.GEAR(B)		1		
	39	1-0036-2005-0S	PULLEY GEAR		1		
	40	1-0038-2018S	TAPE GUIDE		1		
	41	1-0036-2007S	RATCHET		1		
	42	1-0036-2008S	FF ARM		1		
	43	1-0036-2009S	SENSOR ARM		1		
	44	1-0036-2010S	SELECTOR GEAR		1		
	45	1-0138-2005-3S	ADJUSTER ARM(B)		1		
	46	1-0138-2004S	ADJUSTER LINC(X		1		
	47	1-0038-2014S	GEAR LOCK ARM		1		
	48	1-0036-2014S	DETECTOR GEAR		1		
	49	X-0036-2015S	TU GEAR ARM ASY		1		
	50	X-0136-2001S	DETEC. CAM ASSY		2		
	51	1-0038-2034S	MUTE ARM(N)		1		
	52	1-0058-2004S	TAPE HOOKER		1		
	53	1-0058-2021-5S	IDLE PULLEY(A)		1		
	56	1-0036-3042S	MOTOR PULLEY		1		
	57	1-0036-3024S	HP ROLLER(B)		1		
	58	1-0036-3004S	FF ROLLER		1		
	59	1-0036-3018S	COLLER	SELECTOR GEAR	1		
	60	1-0036-3002S	HP ROLLER(A)		1		
	62	1-0038-3012S	PROGRAM ROLLER		1		
	63	1-0038-3015S	MUTE ARM COLLER		1		
	64	1-0036-4001S	FF/REW LEVER SP		2		
	65	1-0036-4002S	LOCK LEVER SPG		1		
	66	1-0036-4003S	GEAR LOCK ARM S		1		

BLOCK NO. M1MM

REF.	PARTS NO.	PARTS NAME	REMARKS	QTY	SUFFIX	CLR
67	1-0036-4004S	EJECT LEVER SPG		1		
68	1-0036-4005S	EJECT CAM SPG		1		
69	1-0036-4006S	HEAD PLATE SPG		1		
70	1-0036-4007S	EJ.CAM LOCK SPG		1		
71	1-0036-4008S	PROGRAM ARM SPG		1		
72	1-0036-4010S	ADJUST ARM SP(A		1		
73	1-0036-4011S	ADJUST ARM SP(B		1		
74	1-0036-4012S	PINCH ARM SPG(F		1		
75	1-0036-4013S	PINCH ARM SPG(R		1		
76	1-0038-4014S	RATCHET SPG		1		
77	1-0036-4015S	DASH SPG		1		
78	1-0036-4023S	CENTER PLT SP(B		1		
79	1-0036-4017S	CHANGING ARM SP		1		
80	1-0036-4018S	EARTH SPG(R)		2		
82	1-0138-4001S	BACK TEMSION SP		2		
85	1-0036-5001S	SUB BELT		1		
86	1-0138-5001S	SELECTOR LINK(B		1		
87	1-0036-5020S	MAIN BELT(AL)		1		
89	1-0036-5006S	RETURN LINK		1		
90	1-0012-5017S	MYLAR WASHER		1		
92	X-0036-6075S	MOTOR ASS'Y		1		
93	1-0036-7057S	MOTOR ASS'Y	EG-520ED-3B	1		
94	1-0036-7001S	SW PWB		1		
98	1-0036-7016S	HEAD	P-7542-CF-0358	1		
99	1-0058-7013S	POWER SW	MQS-4S	1		
100	1-0036-7007S	SLIDE SW		1		
101	1-0138-7002S	MUTE PWB		1		
102	1-0138-7087S	MUTE SW		1		
105	2-1711-5040-16S	E RING	1.5	3		
106	2-1711-6032-96S	E RING	1.6X3.2	2		
107	2-1712-0050-16S	E RING	2	4		
108	2-1712-5060-16S	E RING	2.5	3		
109	2-1331-7030-C2S	SCREW S	PL M1.7X3	2		
111	2-1812-0030-D2S	POLY WASHER(S)	1.2X3X0.25	3		
112	1-0036-5023S	PSW(REEL)	1.5X3.2X0.2	2		
113	2-1821-0032-21S	PSW	2.1X3.2X0.2	2		
114	2-1331-7040-C2S	SCREW S	PL M1.7X4	2		
116	2-1331-7060-C2S	SCREW S	PL M1.7X6	1		
117	2-1382-0030-C2S	SCREW B	PL M2X3	5		
118	2-1362-0040-F2S	SCREW B	FL M2X4	1		
119	2-1332-0040-C1S	SCREW S	PL M2X4	1		
120	2-1032-0070-C2S	SCREW	PL M2X7	2		
121	2-1032-0025-C2S	SCREW	PL M2X2.5	2		
122	2-1012-0040-C2S	SCREW	PL M2X4	1		
123	2-1012-0030-F2S	SCREW	FL M2X3	1		
124	1-0138-5002S	AZIMUTH SCREW	PL M2X5	3		
125	1-0036-5005S	EJ HOOK SCREW	M2X5	2		
126	1-0136-5001S	LMW(RED)	2.1X3.5X0.05	2		
127	1-0036-5024S	PSW(REEL)	1.5X3.2X0.25	2		
128	1-0036-5028S	LMW(FLY)	2.1X5.5X0.05	2		

1 2 3 4 5

■ Enclosure Assembly Section: Block No. **M2**



A24
(Refer to Accessories)

Fig.

6

7

8

9

10

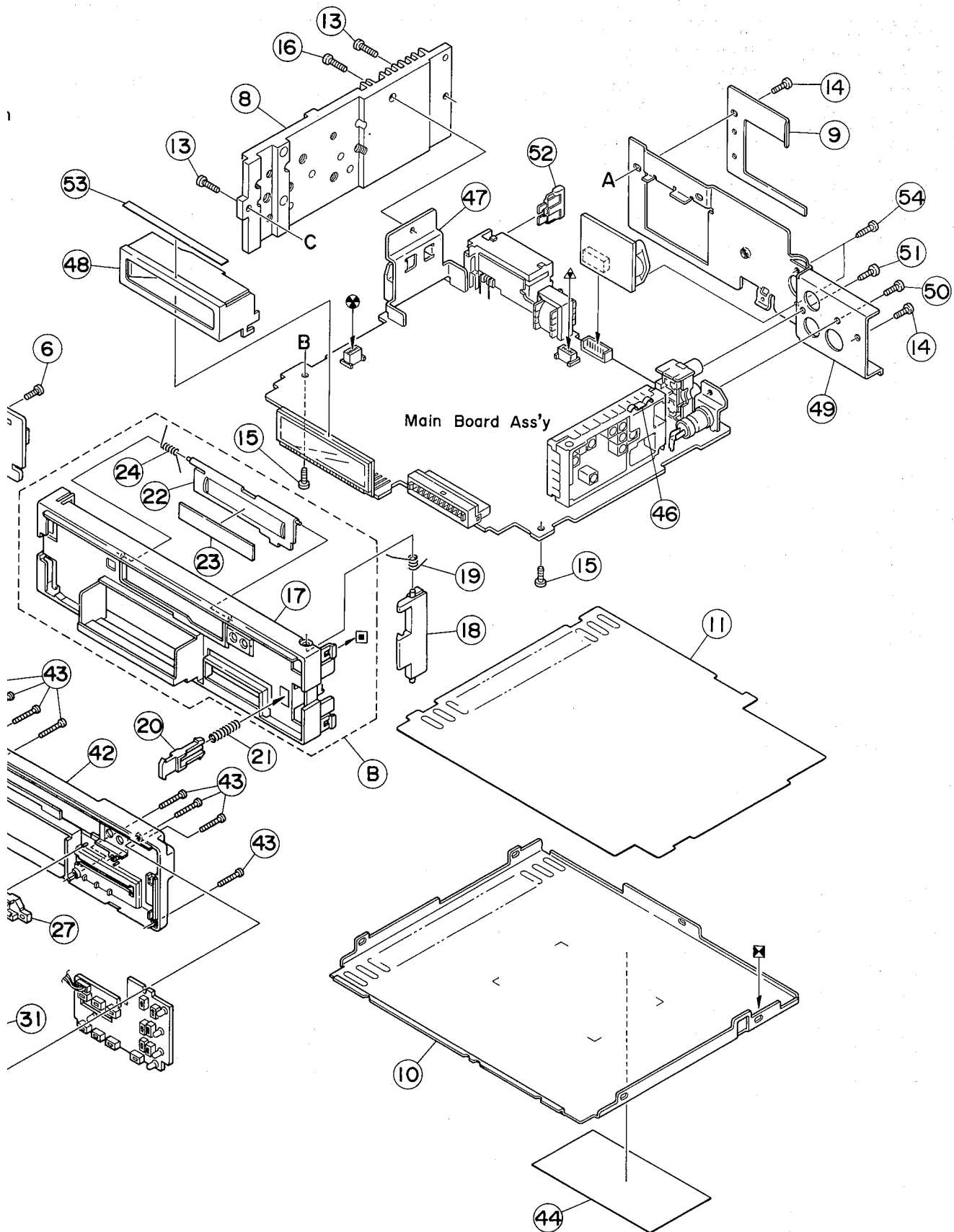


Fig. 7-2

■ Enclosure Assembly Parts List

BLOCK NO. M2MM

△	REF.	PARTS NO.	PARTS NAME	REMARKS	QTY	SUFFIX	CLR
	A	ZCKSRT610RK-NPA	NOSE PIECE	REF.NO.25,28	1		
	B	ZCKSRT404K-FB	FRONT CHASSIS	REF.NO.17,22-24	1		
	1	-----	CASSETTE MECHA	KSRT111 SAME	1		
	2	VKL7821-001	EJECT LEVER		1		
	3	SPSK2625Z	MINI SCREW	MECHA+MECHA BKT	1		
	4	VKL2748-001	MECHA BKT		1		
	5	SDSP2604Z	SCREW	MECHA BRACKET(F	4		
	6	SDST2606Z	SCREW	C.PWB+M.BKT	2		
	7	FSJC1014-002	CHASSIS		1		
	8	FSKL3008-001	SIDE PANEL		1		
	9	VKL7825-001	CONNECTOR BKT.		1		
	10	FSKM3004-001	BOTTOM COVER		1		
	11	FSMA3001-001	INSULATOR		1		
	12	SDST2604Z	SCREW	CHASSIS+MECHA B	4		
	13	SDST2608Z	SCREW	CHASSIS+SIDE PA	2		
	14	SDST2606Z	SCREW	CHASSIS+REAR BK	2		
	15	SDST2606Z	SCREW	CHASSIS+MAIN PW	2		
	16	SDST2608Z	SCREW	SIDE PANEL+IC B	1		
	17	FSJC2005-002	FRONT CHASSIS		1		
	18	FSKS3002-001	LOCK LEVER		1		
	20	FSXP3026-001	RLS KNOB		1		
	21	FSKW3002-004	COMP.SPRING		1		
	22	VJC4145-002SS	CASSETTE LID		1		
	23	VJC4146-027	LID PLATE		1		
	24	VKW4947-003	DOOR SPRING		1		
	25	FSJC1015-007	FRONT PANEL		1		
	26	FSJK3001-002	LIGHT LENS		1		
	27	FSJK3002-001	LENS		1		
	28	VJK2197-012	FINDER	30W	1		
	29	VXP2099-001	PRESET BUTTON	1/2/3/4/5/6	1		
	30	VYTT666-001	SEAL	FOR PRESET BUTT	1		
	31	VXP1005-002	UP/DOWN BUTTON		1		
	32	VXP1006-001	+/- BUTTON		1		
	33	VXP2100-009	D.FUNC BUTTON	CD/AM/FM	1		
	34	FSXP3019-003	PUSH BUTTON	PTY/MONO	1		
	35	FSXP3020-001	DETACH BUTTON		1		
	36	VKW3001-321	COMP. SPRING	DETACH BUTTON	1		
	37	VXP3763-001	EJECT BUTTON		1		
	38	VXP3764-001	FF BUTTON		1		
	39	VXP3765-001	REW BUTTON		1		
	40	VKW3001-323	COMP. SPRING	EJECT BUTTON	1		
		VKW3001-323	COMP. SPRING	FF BUTTON	1		
		VKW3001-323	COMP. SPRING	REW BUTTON	1		
	42	FSJC1016-002	REAR COVER		1		
	43	VKZ4777-001	MINI SCREW	FRONT+REAR	8		
	44	VYN3667-S002	NAME PLATE		1		
	45	VND4391-001	CAUTION LABEL		1		
	46	VMA4652-001	EARTH PLATE	TUNER PACK	1		
	47	FSKL4007-001	IC BRACKET	FOR IC941	1		
	48	FSYH2002-003	LAMP CASE		1		
	49	VKM3861-001	REAR BRACKET		1		
	50	SDST2606Z	SCREW	REAR BKT+ANT JA	1		
	51	SDSF3006Z	SCREW	REAR BKT+PIN JA	1		
	52	QMFZ021-100-J1	FUSE		1		
	53	FSYH4036-004	SPACER		1		
	54	SDSF2608Z	SCREW	REAR BKT+CD CN	2		

8. Block Diagram

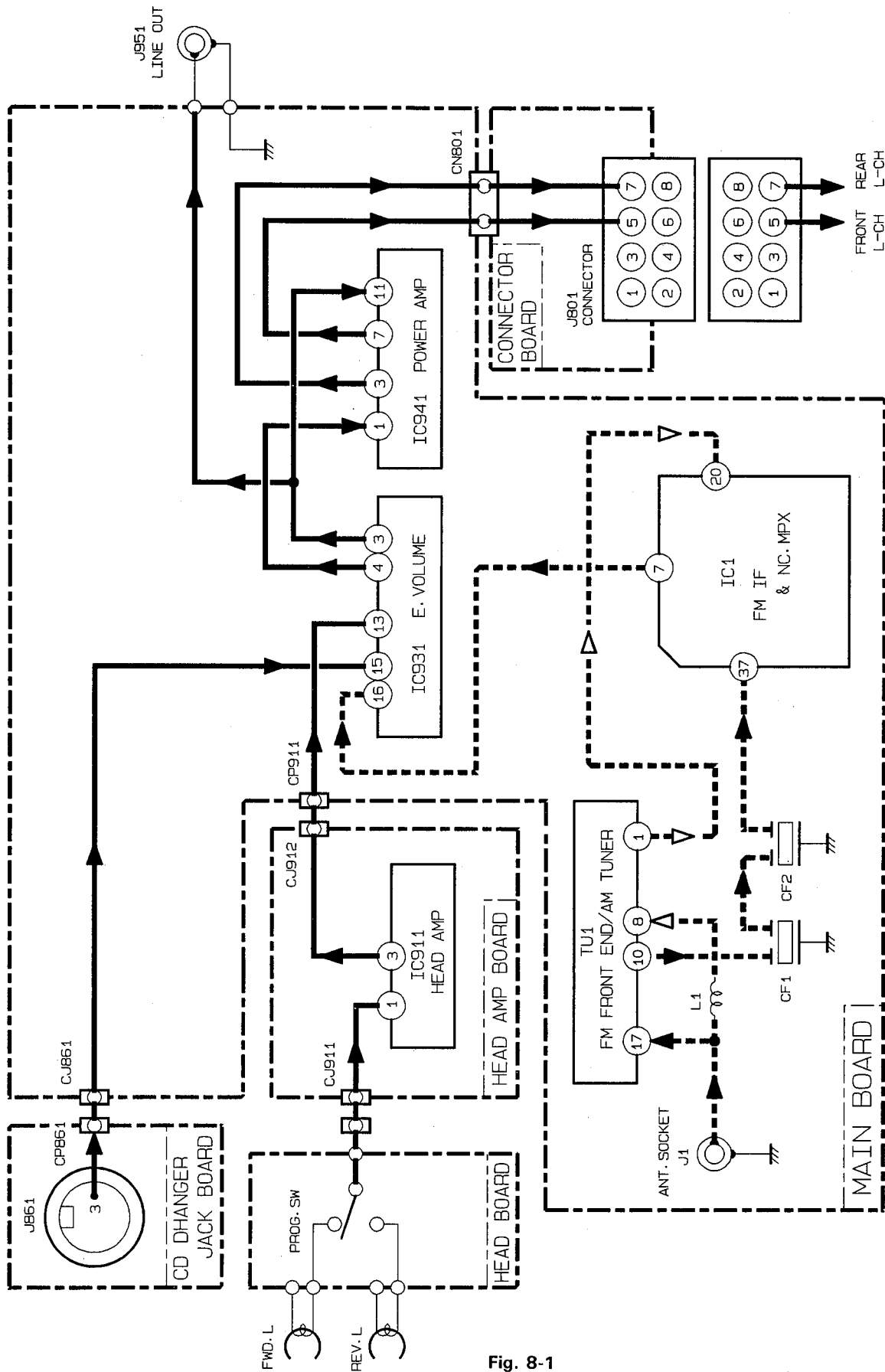


Fig. 8-1

9. Main IC Block Diagram

■ IC1: LA1867NM (FMIF MPX AMP)

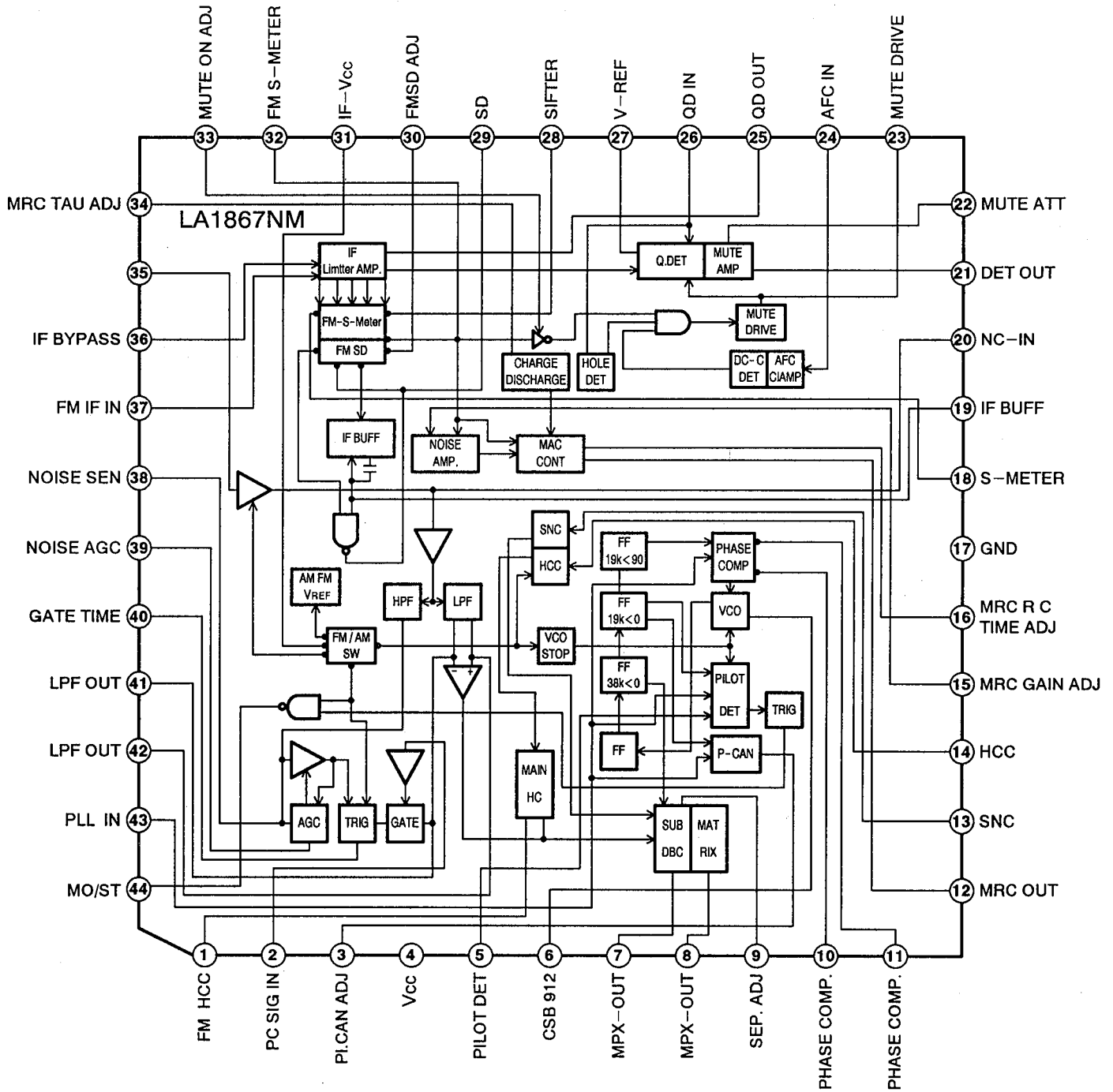


Fig. 9-1

■ IC851: SAA6579T (RDS)

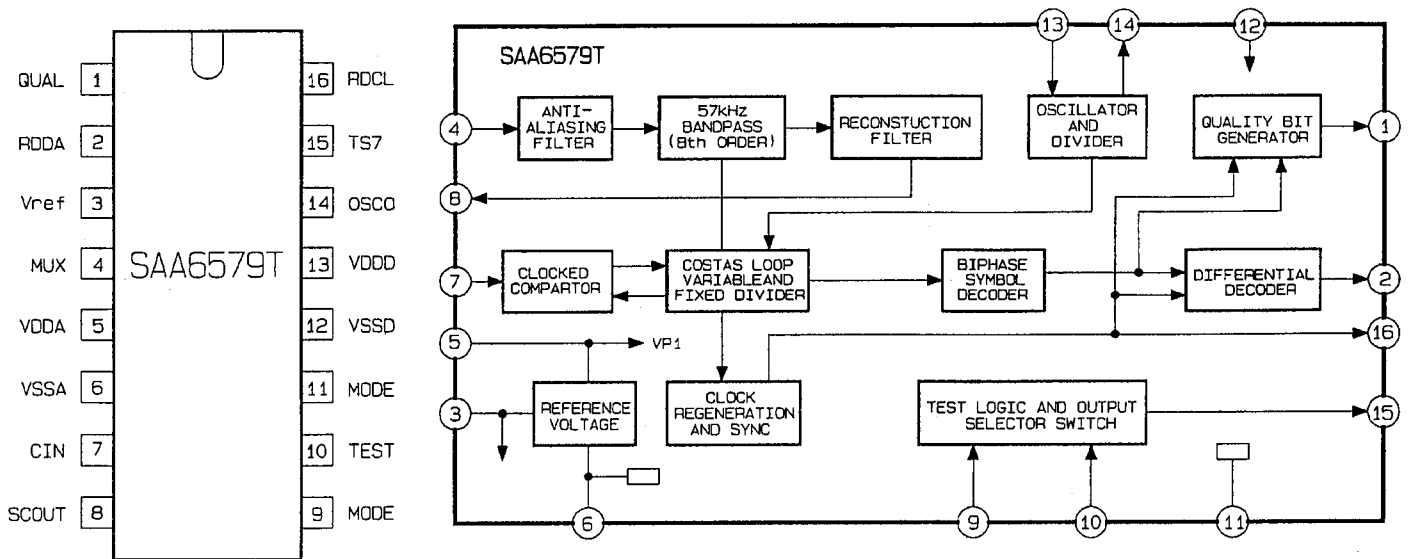


Fig. 9-2

■ IC931: TEA6320T (E. VOLUME)

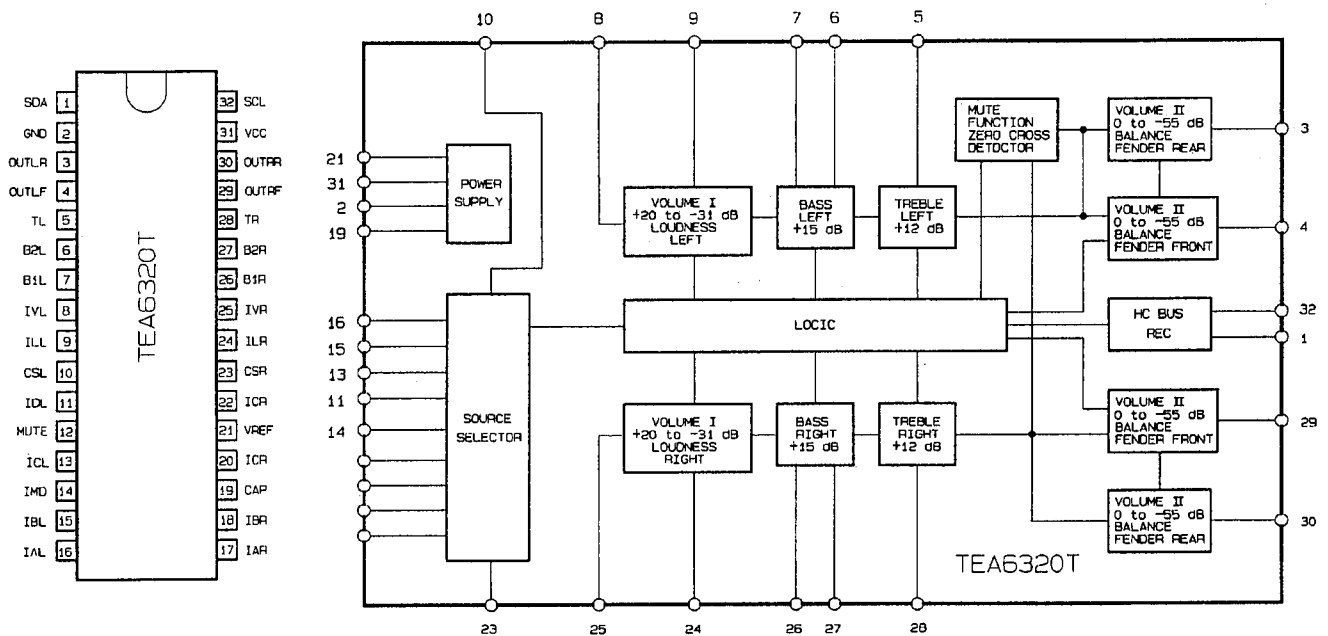


Fig. 9-3

IC801: TDA3603 (POWER SUPPLY)

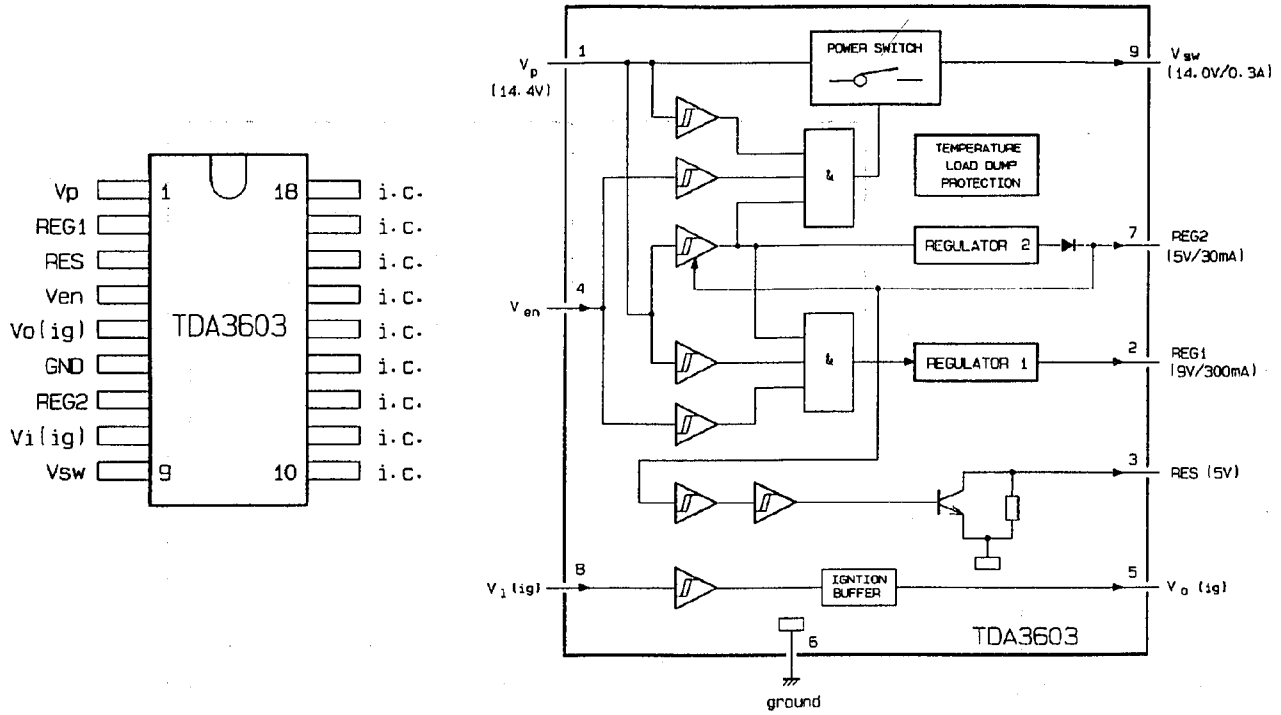


Fig. 9-4

IC701: μ PD780648GI (CENTRAL PROCESSING UNIT)

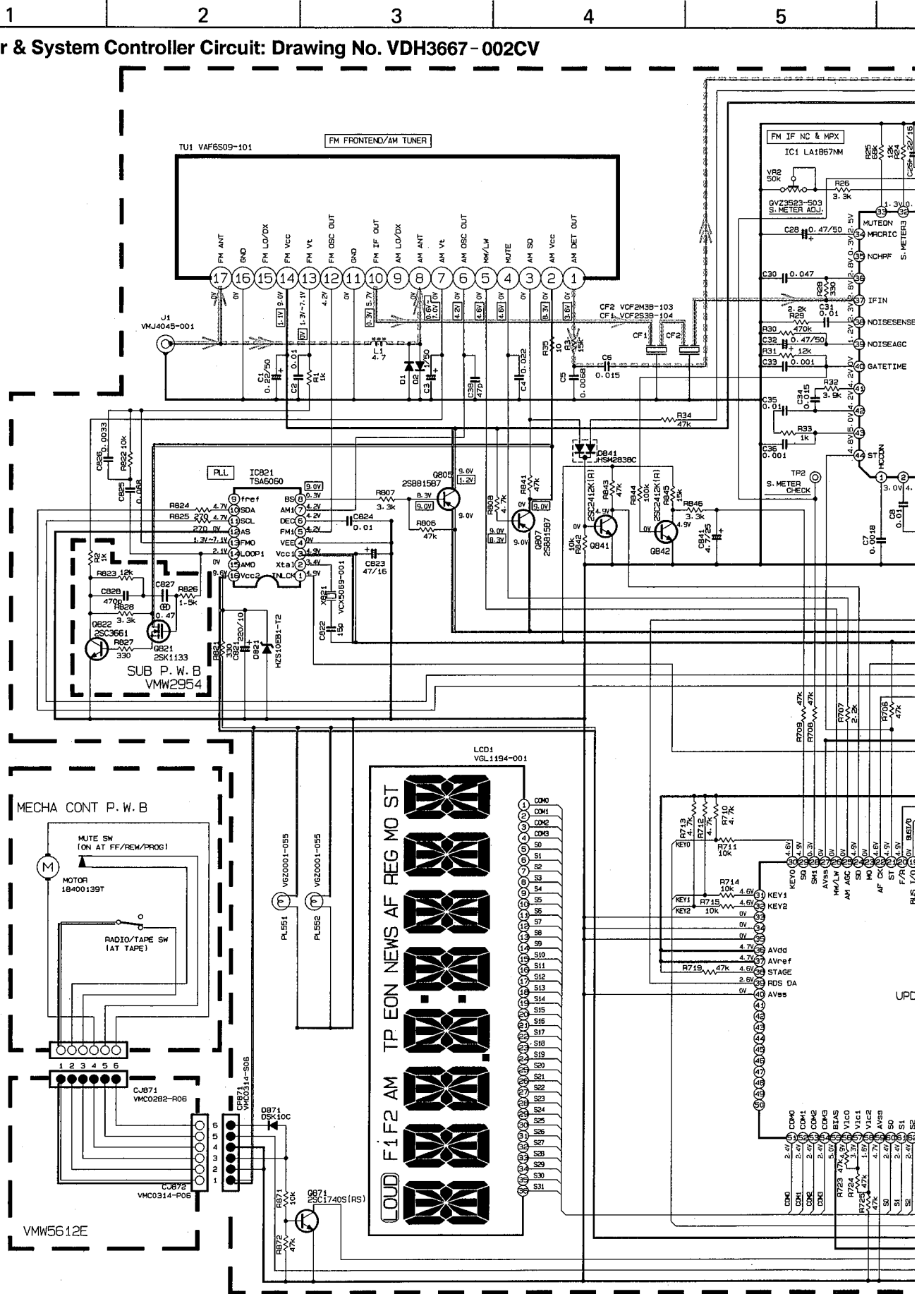
Pin No.	Name	I/O	Description
1	12CDAI	O	E-VOL, PLL Data Input for IC control
2	12CCK	I/O	E-VOL, PLL Clock In/output for IC control
3	BUSSI	I	J - Bus Data Input
4	BUSO	O	J - Bus Data output
5	BUSCK	I/O	J - Bus Clock in/output
6	IC		GND
7	X2		X'tal F=4.194304MHZ
8	X1		X'tal F=4.194304MHZ
9	Vdd		Vdd
10	NC	I	
11	NC		
12	RESET	I	Input for RESET, "L": RESET
13	ON	I	ON input, "H": Action mode, "L": Power save mode
14	DETACH	I	Input for detach, "More than 200ms L": Action, "H": Power save
15	STOP	I	Input for STOP mode, "H": Cristal STOP mode
16	J - BUS	I	J - Bus: Input for Cut into
17	RDSCK	I	Clock input for RDS
18	INLOCK	I	PLL Unlock input, "L": Unlock
19	BUSI/O	O	J - Bus: Selecting of In/output
20	F/R	I	Selecting of Forward /Reverse, "H": FWD, "L": REV
21	ST	I	Stereo input, "L": Stereo
22	AFCK	O	Output for AF check, "L": AF check
23	MO	O	Output for monoral on off, "H": Monoral on
24	SD	I	Input for station detector, "L": Input
25	AMAGC	O	AMAGC output, "H": AM seek
26	MW/LW	O	Output for MW/LW selector, "H": MW
27	AVss		GND
28	AM1	I	Input for signal meter
29	SQ	I	Input for signal quality
30	KEY0	I	Key input 0
31	KEY1	I	Key input 1
32	KEY2	I	Key input 2
33	NC	I	Non connection
34	NC	I	Non connection
35	NC	I	Non connection
36	AVdd		Vdd
37	AVref		CND
38	STAGE	I	Initial preset terminal, "L": Non CD,
39	RSDA	I	Input for RDS data
40	AVss		GND

Pin No.	Name	I/O	Description
81	S 21	O	Output for LCD segment signal
82	S 22	O	Output for LCD segment signal
83	S 23	O	Output for LCD segment signal
84	S 24	O	Output for LCD segment signal
85	S 25	O	Output for LCD segment signal
86	S 26	O	Output for LCD segment signal
87	S 27	O	Output for LCD segment signal
88	S 28	O	Output for LCD segment signal
89	S 29	O	Output for LCD segment signal
90	S 30	O	Output for LCD segment signal
91	S 31	O	Output for LCD segment signal
92	TAPE IN	I	Input for cassette in detector, "L" : cassette in, "H" : cassette out
93	T MUTE	I	Input for tape mute, "L" : mute
94	MUTE	O	Output for mute, "L" : mute
95	POWER	O	Power output, "H" : Power on
96	NC	I	
97	TAPE	O	Output for TAPE mode, "H" : TAPE mode
98	P 81	O	
99	P 80	O	
100	12CDA0	O	E – VOL, PLL Data output for IC control

Pin No.	Name	I/O	Description
41	NC	O	Non connector
42	NC	O	Non connector
43	NC	O	Non connector
44	NC	O	Non connector
45	NC	O	Non connector
46	NC	O	Non connector
47	NC	O	Non connector
48	NC	O	Non connector
49	ALARM	O	
50	NC	O	Non connector
51	COM 0	O	Output for LCD remote control signal
52	COM 1	O	Output for LCD remote control signal
53	COM 2	O	Output for LCD remote control signal
54	COM 3	O	Output for LCD remote control signal
55	BIAS		Power supply for LCD drive
56	V1c0		Voltage for LCD drive
57	V1c1		Voltage for LCD drive
58	V1c2		Voltage for LCD drive
59	AVss		GND
60	S 0	O	Output for LCD segment signal
61	S 1	O	Output for LCD segment signal
62	S 2	O	Output for LCD segment signal
63	S 3	O	Output for LCD segment signal
64	S 4	O	Output for LCD segment signal
65	S 5	O	Output for LCD segment signal
66	S 6	O	Output for LCD segment signal
67	S 7	O	Output for LCD segment signal
68	S 8	O	Output for LCD segment signal
69	S 9	O	Output for LCD segment signal
70	S 10	O	Output for LCD segment signal
71	S 11	O	Output for LCD segment signal
72	S 12	O	Output for LCD segment signal
73	S 13	O	Output for LCD segment signal
74	S 14	O	Output for LCD segment signal
75	S 15	O	Output for LCD segment signal
76	S 16	O	Output for LCD segment signal
77	S 17	O	Output for LCD segment signal
78	S 18	O	Output for LCD segment signal
79	S 19	O	Output for LCD segment signal
80	S 20	O	Output for LCD segment signal

■ Tuner & System Controller Circuit: Drawing No. VDH3667 - 002CV

A
B
C
D
E
F



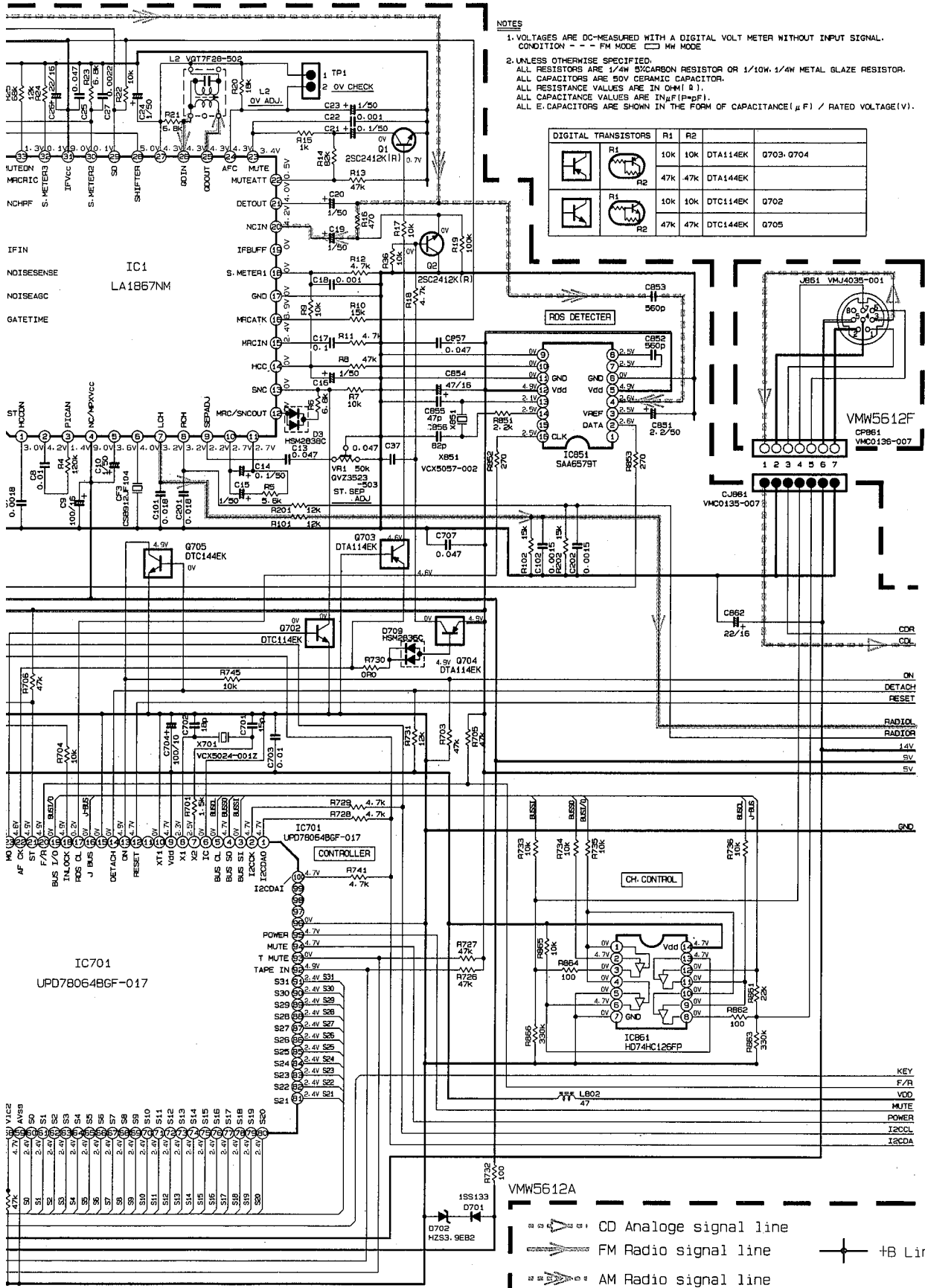
6

7

8

9

10



Head Amplifier & Power Amplifier Circuit: Drawing No. VDH3667-002AV

A

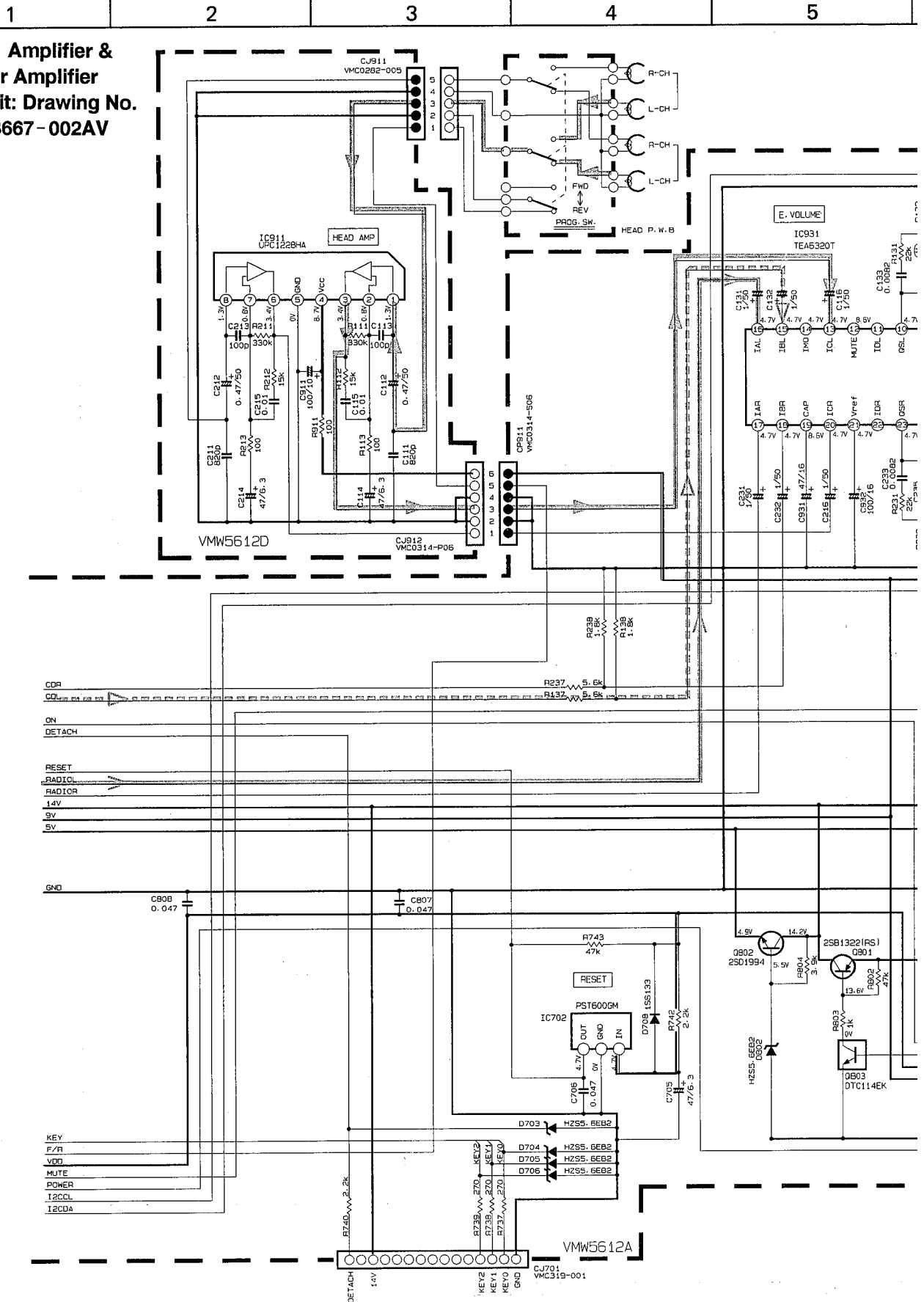
B

C

D

E

F

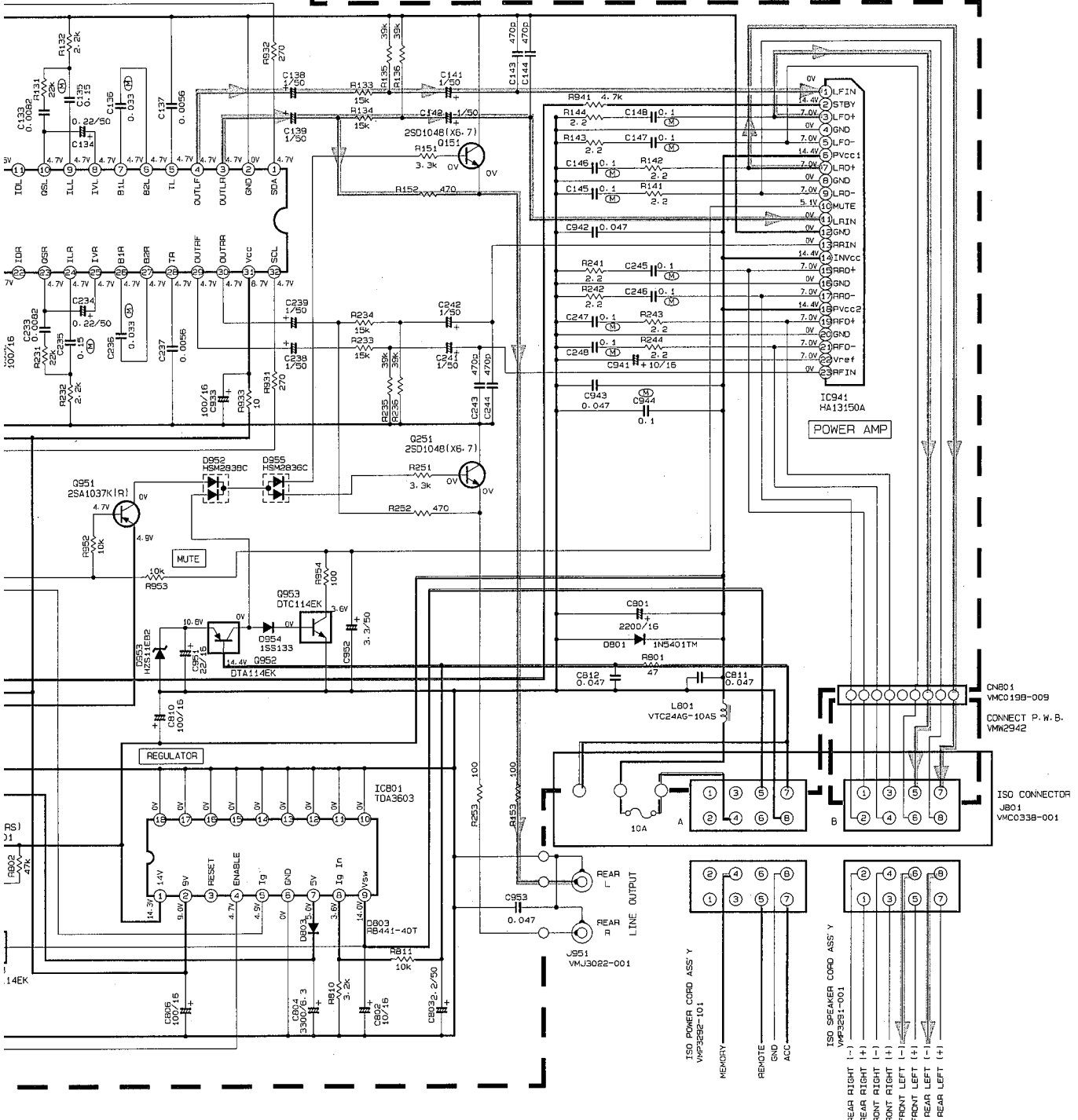


Note : VDH3667002AV

Fig. 10-3

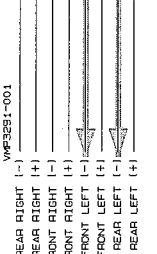
NOTES

1. VOLTAGES ARE DC-MEASURED WITH A DIGITAL VOLT METER WITHOUT INPUT SIGNAL. CONDITION - - - FM MODE
 2. UNLESS OTHERWISE SPECIFIED, ALL RESISTORS ARE 1/4W 5% CARBON RESISTOR OR 1/4W 1/10W 5% METAL GLAZE RESISTOR. ALL CAPACITORS ARE 50V CERAMIC CAPACITOR. ALL RESISTANCE VALUES ARE IN OHM(Ω). ALL CAPACITANCE VALUES ARE IN μF(μF). ALL CAPACITORS ARE SHOWN IN THE FORM OF CAPACITANCE(μF) / RATED VOLTAGE(V).
- Ⓜ MYLAR CAPACITOR



DIGITAL TRANSISTORS		R1	R2		
		10k	10k	DTA114EK	Q952
		47k	47k	DTA144EK	
		10k	10k	DTA114EK	Q803, Q953
		47k	47k	DTA144EK	

- CD Anologe signal line
- Tape P.B Signal line
- FM Radio signal line
- +B Line



Operation Switch Circuit: Drawing No. VDH3667-002SW

NOTES

VOLTAGES ARE DC-MEASURED WITH A DIGITAL VOLT METER WITHOUT INPUT SIGNAL.
CONDITION --- FM MODE

UNLESS OTHERWISE SPECIFIED

ALL RESISTORS ARE 1/8W 5% METAL GLAZE RESISTOR OR 1/8W ±5% CARBON RESISTOR.
ALL CAPACITORS ARE 50V CERAMIC CAPACITOR OR 50V MYLAR CAPACITOR.
ALL RESISTANCE VALUES ARE IN OHM(S).
ALL CAPACITANCE VALUES ARE IN #FIP#pF).
ALL E. CAPACITORS ARE SHOWN IN THE FORM OF CAPACITANCE(pF)/RATED VOLTAGE (V).

A

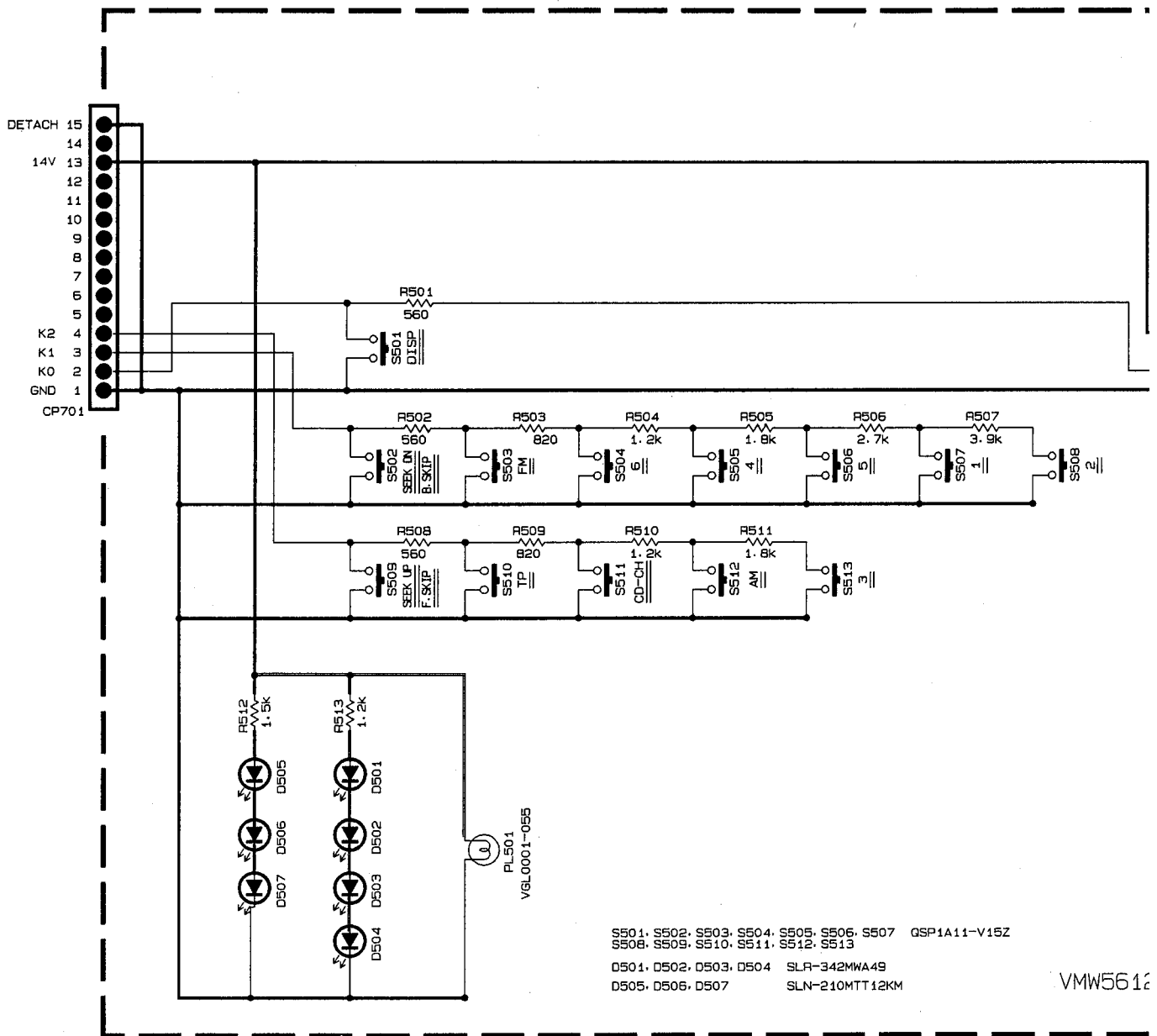
B

C

D

E

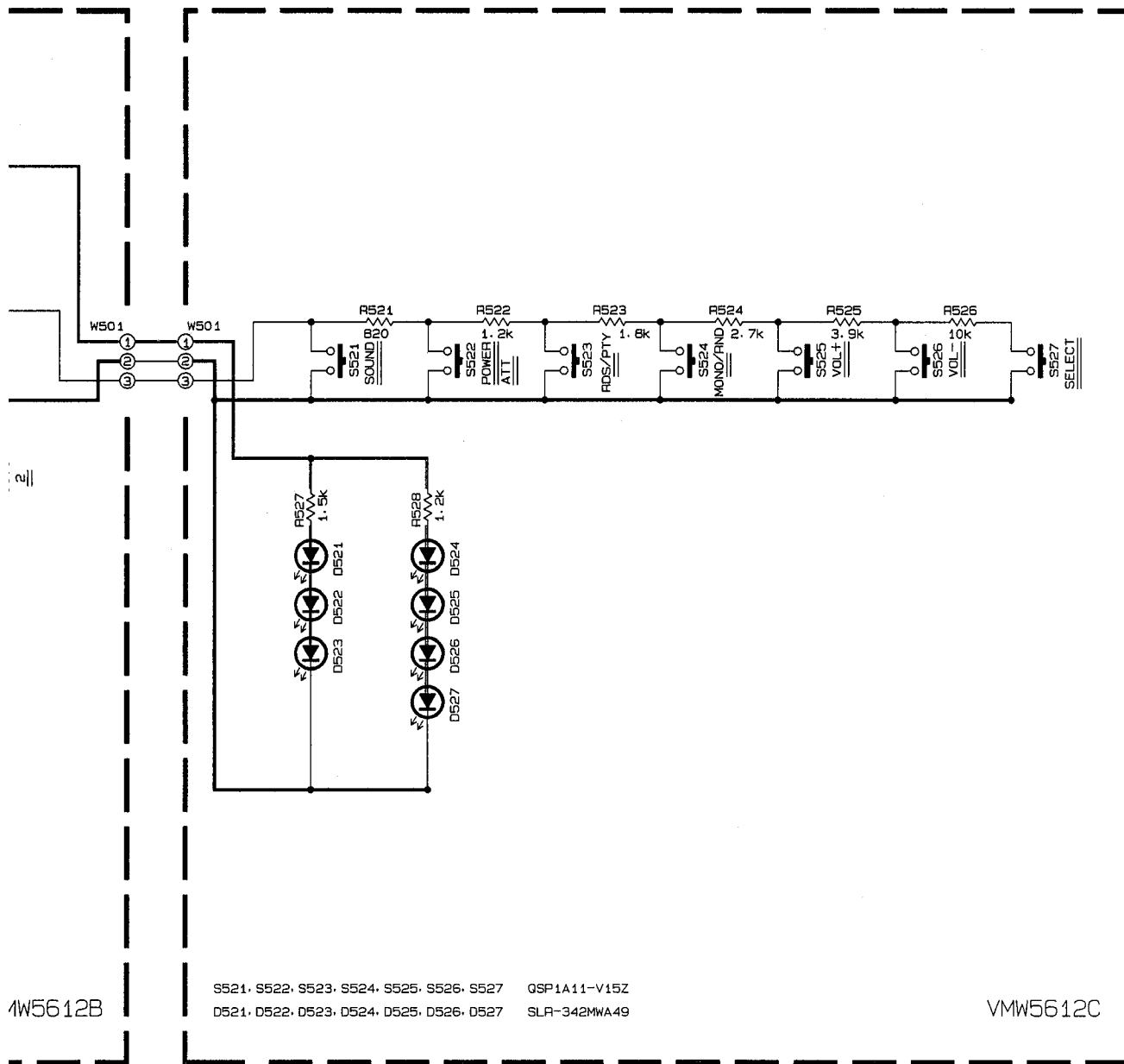
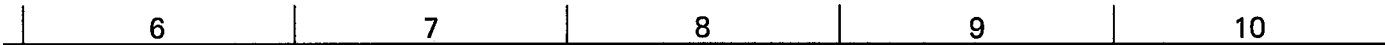
F



S501, S502, S503, S504, S505, S506, S507 QSP1A11-V15Z
S508, S509, S510, S511, S512, S513

D501, D502, D503, D504 SLR-342MWA49
D505, D506, D507 SLN-210MTT12KM

VMW5612

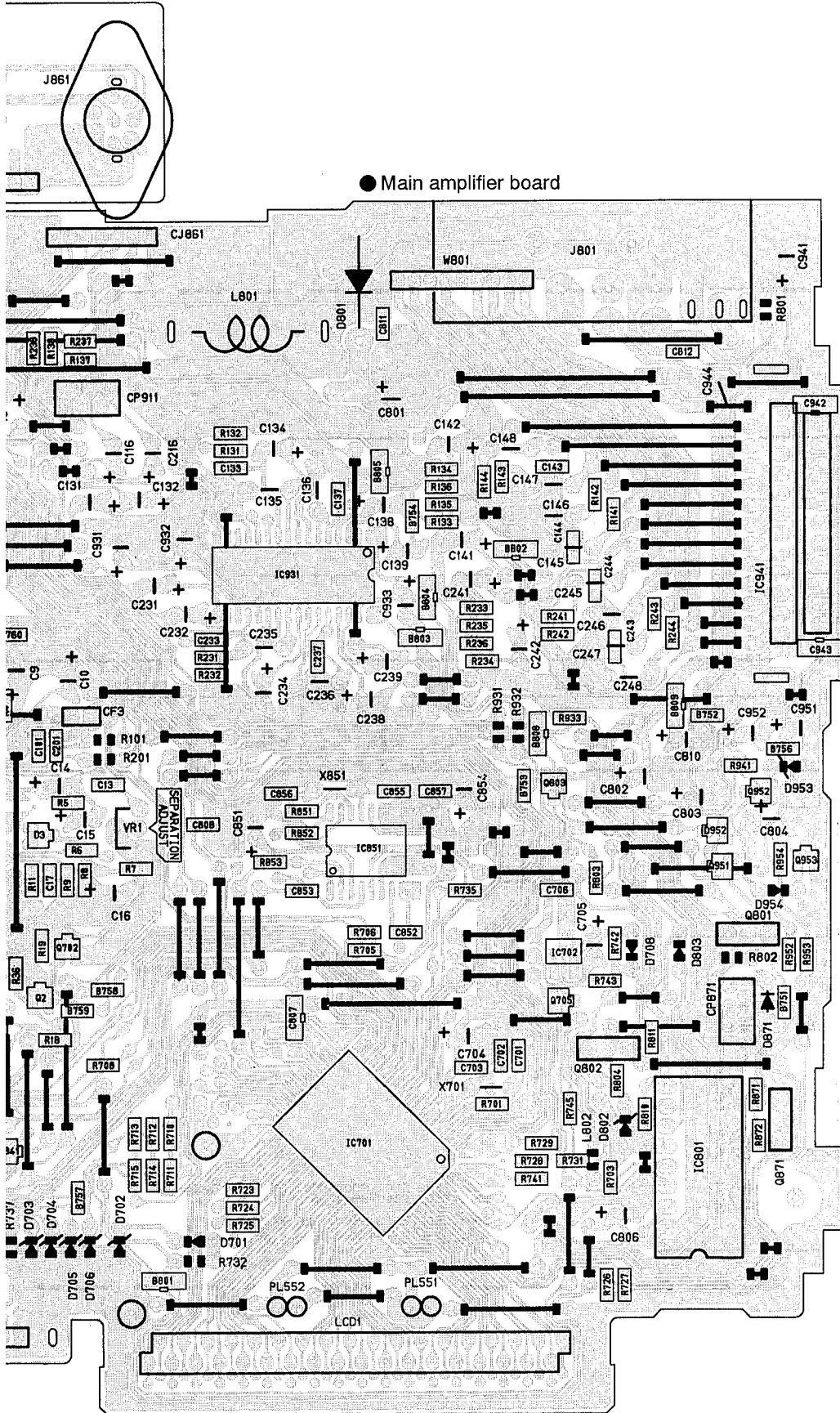


4W5612B

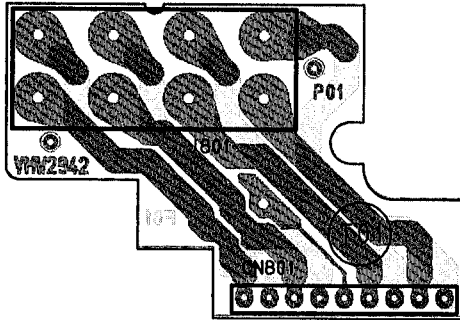
S521, S522, S523, S524, S525, S526, S527 GSP1A11-V15Z
 D521, D522, D523, D524, D525, D526, D527 SLR-342MWA49

VMW5612C

finger jack board

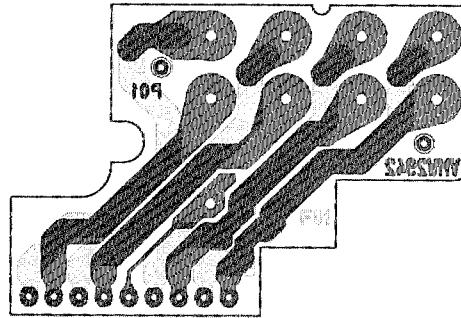


■ Connector Board: Block No. 02



(Parts side)

Fig. 11-2



(Back pattern side)

Fig. 11-3

■ Additional Board: Block No. 03

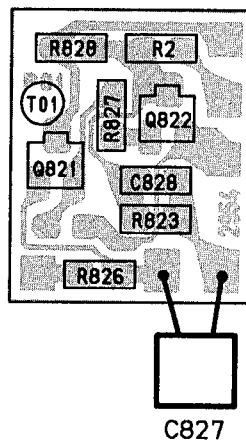


Fig. 11-4

■ Cassette Mechanism Board

● Mute board

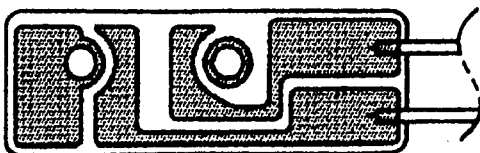
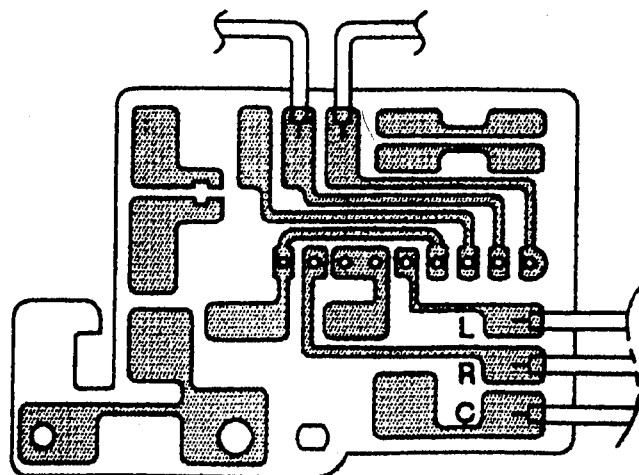


Fig. 11-5

● Direction switch board



To replay head

Fig. 11-6

12. Electrical Parts

Main Board

BLOCK NO. 01		BLOCK NO. 01			
A	REF.	PARTS NO.	PARTS NAME	REMARKS	SUFFIX
C	1	NCB21HK-473AY	C CAPACITOR	.047MF 10% 25V	
C	2	NCB21HK-102AY	C CAPACITOR	1000PF 10% 50V	
C	3	QER41HM-105VM	E.CAPACITOR	1.0MF 20% 50V	
C	4	NCB21HK-223AY	C CAPACITOR	.022MF 10% 50V	
C	5	NCB21HK-682AY	C CAPACITOR	6800PF 10% 50V	
C	6	NCB21HK-153AY	C CAPACITOR	.015MF 10% 50V	
C	7	NCB21HK-182AY	C CAPACITOR	1800PF 10% 50V	
C	8	NCB21HK-103AY	C CAPACITOR	.010MF 10% 50V	
C	9	QERF1CM-107ZM	E.CAPACITOR	100MF 20% 16V	
C	10	QER41HM-105VM	E.CAPACITOR	1.0MF 20% 50V	
C	13	NCB21HK-473AY	C CAPACITOR	.047MF 10% 25V	
C	14	QERF1HM-104ZM	E.CAPACITOR	.10MF 20% 50V	
C	15	QER41HM-105VM	E.CAPACITOR	1.0MF 20% 50V	
C	16	QER41HM-105VM	E.CAPACITOR	1.0MF 20% 50V	
C	17	NCB21HK-104	C CAPACITOR	.10MF 10% 25V	
C	18	NCB21HK-102AY	C CAPACITOR	1000PF 10% 50V	
C	19	QER41HM-105VM	E.CAPACITOR	1.0MF 20% 50V	
C	20	QER41HM-105VM	E.CAPACITOR	1.0MF 20% 50V	
C	21	QERF1HM-104ZM	E.CAPACITOR	.10MF 20% 50V	
C	22	NCB21HK-102AY	C CAPACITOR	1000PF 10% 50V	
C	23	QER41HM-105VM	E.CAPACITOR	1.0MF 20% 50V	
C	24	QER41HM-105VM	E.CAPACITOR	1.0MF 20% 50V	
C	25	NCB21HK-473AY	C CAPACITOR	.047MF 10% 25V	
C	26	QER41CM-226VM	E.CAPACITOR	22MF 20% 16V	
C	27	NCB21HK-222AY	C CAPACITOR	2200PF 10% 50V	
C	28	QERF1HM-474ZM	E.CAPACITOR	.47MF 20% 50V	
C	30	NCB21HK-473AY	C CAPACITOR	.047MF 10% 25V	
C	31	NCB21HK-103AY	C CAPACITOR	.010MF 10% 50V	
C	32	QERF1HM-474ZM	E.CAPACITOR	.47MF 20% 50V	
C	33	NCB21HK-102AY	C CAPACITOR	1000PF 10% 50V	
C	34	NCB21HK-153AY	C CAPACITOR	.015MF 10% 50V	
C	35	NCB21HK-103AY	C CAPACITOR	.010MF 10% 50V	
C	36	NCB21HK-102AY	C CAPACITOR	1000PF 10% 50V	
C	37	NCB21HK-104	C CAPACITOR	.10MF 10% 25V	
C	38	QCS11HJ-470	C CAPACITOR	47PF 5% 50V	
C	101	NCB21HK-183AY	C CAPACITOR	.018MF 10% 50V	
C	102	NCB21HK-102AY	C CAPACITOR	1000PF 10% 50V	
C	111	NCB21HJ-821AY	C CAPACITOR	820PF 5% 50V	
C	112	QERF1HM-474ZM	E.CAPACITOR	.47MF 20% 50V	
C	113	NCB21HJ-101AY	C CAPACITOR	100PF 5% 50V	
C	114	QERF0JM-476ZM	E.CAPACITOR	47MF 20% 6.3V	
C	115	QFV71HJ-103	FILM CAPACITOR	.010MF 5% 50V	
C	116	QER41HM-105VM	E.CAPACITOR	1.0MF 20% 50V	
C	131	QER41HM-105VM	E.CAPACITOR	1.0MF 20% 50V	
C	132	QER41HM-105VM	E.CAPACITOR	1.0MF 20% 50V	
C	133	NCB21HK-822AY	C CAPACITOR	8200PF 10% 50V	
C	134	QERF1HM-224ZM	E.CAPACITOR	.22MF 20% 50V	
C	135	QFV11HJ-154AZM	FILM CAPACITOR	.15MF 5% 50V	
C	136	QFV41HJ-333	FILM CAPACITOR	.033MF 5% 50V	
C	137	NCB21HK-562AY	C CAPACITOR	5600PF 10% 50V	
C	138	QER41HM-105VM	E.CAPACITOR	1.0MF 20% 50V	
C	139	QER41HM-105VM	E.CAPACITOR	1.0MF 20% 50V	
C	141	QER41HM-105VM	E.CAPACITOR	1.0MF 20% 50V	
C	142	QER41HM-105VM	E.CAPACITOR	1.0MF 20% 50V	
C	143	NCB21HK-471AY	C CAPACITOR	470PF 10% 50V	
C	144	NCB21HK-471AY	C CAPACITOR	470PF 10% 50V	
C	145	QFV41HJ-104ZM	FILM CAPACITOR	.10MF 5% 50V	
C	146	QFV41HJ-104ZM	FILM CAPACITOR	.10MF 5% 50V	
C	147	QFV41HJ-104ZM	FILM CAPACITOR	.10MF 5% 50V	
C	148	QFV41HJ-104ZM	FILM CAPACITOR	.10MF 5% 50V	
C	201	NCB21HK-183AY	C CAPACITOR	.018MF 10% 50V	
C	202	NCB21HK-102AY	C CAPACITOR	1000PF 10% 50V	
C	211	NCS21HJ-821AY	E.CAPACITOR	820PF 5% 50V	
C	212	QERF1HM-474ZM	E.CAPACITOR	.47MF 20% 50V	
C	213	NCS21HJ-101AY	C CAPACITOR	100PF 5% 50V	
C	214	QERF0JM-476ZM	E.CAPACITOR	47MF 20% 6.3V	
C	215	QFV71HJ-103	FILM CAPACITOR	.010MF 5% 50V	
C	216	QER41HM-105VM	E.CAPACITOR	1.0MF 20% 50V	
C	231	QER41HM-105VM	E.CAPACITOR	1.0MF 20% 50V	
C	232	QER41HM-105VM	E.CAPACITOR	1.0MF 20% 50V	
C	233	NCB21HK-822AY	C CAPACITOR	8200PF 10% 50V	
C	234	QERF1HM-224ZM	E.CAPACITOR	.22MF 20% 50V	
C	235	QFV11HJ-154AZM	FILM CAPACITOR	.15MF 5% 50V	
C	236	QFV41HJ-333	FILM CAPACITOR	.033MF 5% 50V	
C	237	NCB21HK-562AY	C CAPACITOR	5600PF 10% 50V	
C	238	QER41HM-105VM	E.CAPACITOR	1.0MF 20% 50V	
C	239	QER41HM-105VM	E.CAPACITOR	1.0MF 20% 50V	
C	241	QER41HM-105VM	E.CAPACITOR	1.0MF 20% 50V	
C	242	QER41HM-105VM	E.CAPACITOR	1.0MF 20% 50V	
C	243	NCB21HK-471AY	C CAPACITOR	470PF 10% 50V	
C	244	NCB21HK-471AY	C CAPACITOR	470PF 10% 50V	
C	245	QFV41HJ-104ZM	FILM CAPACITOR	.10MF 5% 50V	
C	246	QFV41HJ-104ZM	FILM CAPACITOR	.10MF 5% 50V	
C	247	QFV41HJ-104ZM	FILM CAPACITOR	.10MF 5% 50V	
C	248	QFV41HJ-104ZM	FILM CAPACITOR	.10MF 5% 50V	
C	701	NCT21CH-150AY	C CAPACITOR	15PF +50% -10% 1	
C	702	NCT21CH-180AY	C CAPACITOR	18PF +50% -10% 1	
C	703	NCB21HK-103AY	C CAPACITOR	.010MF 10% 50V	
C	704	QER41AM-107	E.CAPACITOR	100MF 20% 10V	
C	705	QERF0JM-476ZM	E.CAPACITOR	47MF 20% 6.3V	
C	706	NCB21HK-473AY	C CAPACITOR	.047MF 10% 25V	
C	707	NCB21HK-473AY	C CAPACITOR	.047MF 10% 25V	
C	801	QETB1CM-228M	E.CAPACITOR	2200MF 20% 16V	
C	802	QER41CM-106	E.CAPACITOR	10MF 20% 16V	
C	803	QER41HM-225	E.CAPACITOR	2.2MF 20% 50V	
C	804	QETM0JM-338	E.CAPACITOR	3300MF 20% 6.3V	
C	806	QERF1CM-107ZM	E.CAPACITOR	100MF 20% 16V	
C	807	QCY81EK-473Y	C CAPACITOR	.047MF 10% 25V	
C	808	NCB21HK-473AY	C CAPACITOR	.047MF 10% 25V	
C	810	QERF1CM-107ZM	E.CAPACITOR	100MF 20% 16V	
C	811	NCB21HK-473AY	C CAPACITOR	.047MF 10% 25V	
C	812	NCB21HK-473AY	C CAPACITOR	.047MF 10% 25V	
C	821	QERF1AM-227ZM	E.CAPACITOR	220MF 20% 10V	
C	822	NCT21CH-150AY	C CAPACITOR	15PF +50% -10% 1	
C	823	QER41CM-476M	E.CAPACITOR	47MF 20% 16V	
C	824	NCB21HK-103AY	C CAPACITOR	.010MF 10% 50V	
C	825	NCB21EK-683AY	C CAPACITOR	.068MF 10% 25V	
C	826	NCB21HK-332AY	C CAPACITOR	3300PF 10% 50V	
C	841	QER41HM-475VM	E.CAPACITOR	4.7MF 20% 25V	
C	851	QER41HM-225	E.CAPACITOR	2.2MF 20% 50V	

BLOCK NO. 01

A	REF.	PARTS NO.	PARTS NAME	REMARKS	SUFFIX
	D 709	HSM2836C	DIODE		
	D 801	1N5401TM	SI DIODE		
	D 802	HZS5.6EB2	ZENER DIODE		
	D 803	RB441Q-40T-77	S.B.DIODE		
	D 821	HZS10EB1	ZENER DIODE		
	D 841	HSM2838C	DIODE		
	D 871	DSK100-E	DIODE		
	D 952	HSM2838C	DIODE		
	D 953	HZS11EB2	ZENER DIODE		
	D 954	1SS133	SI DIODE		
	D 955	HSM2836C	DIODE		
	IC 1	LA1867NM	IC	B/E/G/GE	
	IC701	UPD78064BGF-017	IC		
	IC702	PST600GM-T	IC		
	IC801	TDA3603P	IC		
	IC821	TA6060T-T	IC		
	IC851	SAA6579T	IC		
	IC861	HD74HC126FP	IC		
	IC911	UPC1228HA	IC		
	IC931	TEA6320T	IC		
	IC941	HA13150A	IC		
	J 1	VNJ4045-101	ANT. SOCKET		
	J 861	VNJ4035-001	MINI DIN JACK		
	J 951	VNJ3022-001	PIN JACK		
	L 1	VQP0018-4R7	INDUCTOR		
	L 2	V8T7F28-502	IFT		
	L 801	VTC24AG-10A	CHOKO COIL		
	L 802	VQP0018-470	INDUCTOR		
	LCD 1	VGL1194-001	LCD		
	PL501	VGZ0001-055	LAMP		
	PL551	VGZ0001-055	LAMP		
	PL552	VGZ0001-055	LAMP		
	Q 1	2SC242KK1	TRANSISTOR		
	Q 2	2SC242KK1	TRANSISTOR		
	Q 151	2SD1048X7T-HL	TRANSISTOR		
	Q 251	2SD1048X7T-HL	TRANSISTOR		
	Q 702	DTC114EK	TRANSISTOR		
	Q 703	DTA114EK	TRANSISTOR		
	Q 704	DTA114EK	TRANSISTOR		
	Q 705	DTC144EK	TRANSISTOR		
	Q 801	2SB1322(RS)	TRANSISTOR		
	Q 802	2SD1994A(R,S)TA	TRANSISTOR		
	Q 803	DTC114EK	TRANSISTOR		
	Q 805	2SB815B7-T-HL	TRANSISTOR		
	Q 807	2SB815B7-T-HL	TRANSISTOR		
	Q 841	2SC242KK1	TRANSISTOR		
	Q 842	2SC242KK1	TRANSISTOR		
	Q 871	2SC1740S(R,S)	TRANSISTOR		
	Q 951	2SA1037K(R)	TRANSISTOR		
	Q 952	DTA114EK	TRANSISTOR		
	Q 953	DTC114EK	TRANSISTOR		
	R 1	NRSA02J-102NY	MG RESISTOR	1.0K 5% 1/10W	
	R 3	NRSA02J-153NY	MG RESISTOR	15K 5% 1/10W	
	R 4	NRSA02J-124NY	MG RESISTOR	120K 5% 1/10W	
	R 5	NRSA02J-562NY	MG RESISTOR	5.6K 5% 1/10W	

BLOCK NO. 01

A	REF.	PARTS NO.	PARTS NAME	REMARKS	SUFFIX
	C 852	NCS21HJ-561AY	C CAPACITOR	560PF 5% 50V	
	C 853	NCS21HJ-561AY	C CAPACITOR	560PF 5% 50V	
	C 854	GER41CM-476M	E.CAPACITOR	47MF 20% 16V	
	C 855	NCT21CH-470AY	C CAPACITOR	47PF +50%-10% 1	
	C 856	NCT21CH-820AY	C CAPACITOR	82PF +50%-10% 1	
	C 857	NCS21HK-104	C CAPACITOR	.10MF 10% 25V	
	C 862	GER41CM-226VM	E.CAPACITOR	22MF 20% 16V	
	C 911	GER41AM-107	E.CAPACITOR	100MF 20% 10V	
	C 931	GER41CM-476M	E.CAPACITOR	47MF 20% 16V	
	C 932	GERF1CM-1077M	E.CAPACITOR	100MF 20% 16V	
	C 933	GERF1CM-1077M	E.CAPACITOR	100MF 20% 16V	
	C 941	GER41CM-106	E.CAPACITOR	10MF 20% 16V	
	C 942	QCY81EK-473Y	C.CAPACITOR	.047MF 10% 25V	
	C 943	QCY81EK-473Y	C.CAPACITOR	.047MF 10% 25V	
	C 944	QFY41HJ-104ZM	FILM CAPACITOR	.10MF 5% 50V	
	C 951	GER41CM-226VM	E.CAPACITOR	22MF 20% 16V	
	C 952	GERF1HM-335ZN	E.CAPACITOR	3.3MF 20% 50V	
	C 953	NCS21HK-473AY	C.CAPACITOR	.047MF 10% 25V	
	CF 1	VCF2M3B-103	CERAMIC FILTER		
	CF 2	VCF2S3B-104Z	C FILTER		
	CF 3	CSB912JF-104	CERA ROCK		
	CJ701	VMC0319-001	CONNECTOR		
	CJ861	VMC0135-007	CONNECTOR		
	CJ871	VMC0282-R06	CONNECTOR		
	CJ872	VMC0314-P06	CONNECTOR		
	CJ911	VMC0282-005	CONNECTOR		
	CJ912	VMC0314-P06	CONNECTOR		
	CP701	VMC0320-001	CONNECTOR		
	CP861	VMC0136-007	CONNECTOR		
	CP871	VMC0314-S06	CONNECTOR		
	CP911	VMC0314-S06	CONNECTOR		
	D 1	1SS133	SI DIODE		
	D 2	1SS133	SI DIODE		
	D 3	HSM2838C	DIODE		
	D 501	SLR-342MWA49	LED		
	D 502	SLR-342MWA49	LED		
	D 503	SLR-342MWA49	LED		
	D 504	SLR-342MWA49	LED		
	D 505	SLN-210MTT12KM	LED		
	D 506	SLN-210MTT12KM	LED		
	D 507	SLN-210MTT12KM	LED		
	D 521	SLR-342MWA49	LED		
	D 522	SLR-342MWA49	LED		
	D 523	SLR-342MWA49	LED		
	D 524	SLR-342MWA49	LED		
	D 525	SLR-342MWA49	LED		
	D 526	SLR-342MWA49	LED		
	D 527	SLR-342MWA49	LED		
	D 701	1SS133	SI DIODE		
	D 702	HZS5.6EB2	ZENER DIODE		
	D 703	HZS5.6EB2	ZENER DIODE		
	D 704	HZS5.6EB2	ZENER DIODE		
	D 705	HZS5.6EB2	ZENER DIODE		
	D 706	HZS5.6EB2	ZENER DIODE		
	D 708	1SS133	SI DIODE		

BLOCK NO. 01111111

REF.	PARTS NO.	PARTS NAME	REMARKS	SUFFIX
R 231	NRSA02J-223NY	MG RESISTOR	22K 5% 1/10W	
R 232	NRSA02J-222NY	MG RESISTOR	2.2K 5% 1/10W	
R 233	NRSA02J-153NY	MG RESISTOR	15K 5% 1/10W	
R 234	NRSA02J-153NY	MG RESISTOR	15K 5% 1/10W	
R 235	NRSA02J-393NY	MG RESISTOR	39K 5% 1/10W	
R 236	NRSA02J-393NY	MG RESISTOR	39K 5% 1/10W	
R 237	NRSA02J-562NY	MG RESISTOR	5.6K 5% 1/10W	
R 238	NRSA02J-182NY	MG RESISTOR	1.8K 5% 1/10W	
R 241	NRSA02J-2R2NYM	MG RESISTOR	2.2 5% 1/10W	
R 242	NRSA02J-2R2NYM	MG RESISTOR	2.2 5% 1/10W	
R 243	NRSA02J-2R2NYM	MG RESISTOR	2.2 5% 1/10W	
R 244	NRSA02J-2R2NYM	MG RESISTOR	2.2 5% 1/10W	
R 251	NRSA02J-332NY	MG RESISTOR	3.3K 5% 1/10W	
R 252	NRSA02J-471NY	MG RESISTOR	470 5% 1/10W	
R 253	NRSA02J-101NY	MG RESISTOR	100 5% 1/10W	
R 501	NRSA02J-561NY	MG RESISTOR	560 5% 1/10W	
R 502	NRSA02J-561NY	MG RESISTOR	560 5% 1/10W	
R 503	NRSA02J-821NY	MG RESISTOR	820 5% 1/10W	
R 504	NRSA02J-122NY	MG RESISTOR	1.2K 5% 1/10W	
R 505	NRSA02J-182NY	MG RESISTOR	1.8K 5% 1/10W	
R 506	NRSA02J-272NY	MG RESISTOR	2.7K 5% 1/10W	
R 507	NRSA02J-392NY	MG RESISTOR	3.9K 5% 1/10W	
R 508	NRSA02J-561NY	MG RESISTOR	560 5% 1/10W	
R 509	NRSA02J-821NY	MG RESISTOR	820 5% 1/10W	
R 510	NRSA02J-122NY	MG RESISTOR	1.2K 5% 1/10W	
R 511	NRSA02J-182NY	MG RESISTOR	1.8K 5% 1/10W	
R 512	NRS181J-152NY	MG RESISTOR	1.5K 5% 1/8W	
R 513	NRS181J-122NY	MG RESISTOR	1.2K 5% 1/8W	
R 521	NRSA02J-821NY	MG RESISTOR	820 5% 1/10W	
R 522	NRSA02J-182NY	MG RESISTOR	1.8K 5% 1/10W	
R 523	NRSA02J-152NY	MG RESISTOR	1.5K 5% 1/10W	
R 524	NRSA02J-272NY	MG RESISTOR	2.7K 5% 1/10W	
R 525	NRSA02J-392NY	MG RESISTOR	3.9K 5% 1/10W	
R 526	NRSA02J-103NY	MG RESISTOR	10K 5% 1/10W	
R 527	NRS181J-152NY	MG RESISTOR	1.5K 5% 1/8W	
R 528	NRS181J-122NY	MG RESISTOR	1.2K 5% 1/8W	
R 701	NRSA02J-152NY	MG RESISTOR	1.5K 5% 1/10W	
R 703	NRSA02J-473NY	MG RESISTOR	47K 5% 1/10W	
R 704	NRSA02J-103NY	MG RESISTOR	10K 5% 1/10W	
R 705	NRSA02J-473NY	MG RESISTOR	47K 5% 1/10W	
R 706	NRSA02J-473NY	MG RESISTOR	47K 5% 1/10W	
R 707	NRS181J-222NY	MG RESISTOR	2.2K 5% 1/8W	
R 708	NRSA02J-473NY	MG RESISTOR	47K 5% 1/10W	
R 709	NRSA02J-473NY	MG RESISTOR	47K 5% 1/10W	
R 710	NRSA02J-472NY	MG RESISTOR	4.7K 5% 1/10W	
R 711	NRSA02J-103NY	MG RESISTOR	10K 5% 1/10W	
R 712	NRSA02J-472NY	MG RESISTOR	4.7K 5% 1/10W	
R 713	NRSA02J-472NY	MG RESISTOR	4.7K 5% 1/10W	
R 714	NRSA02J-103NY	MG RESISTOR	10K 5% 1/10W	
R 715	NRSA02J-103NY	MG RESISTOR	10K 5% 1/10W	
R 719	NRSA02J-473NY	MG RESISTOR	47K 5% 1/10W	
R 723	NRSA02J-473NY	MG RESISTOR	47K 5% 1/10W	
R 724	NRSA02J-473NY	MG RESISTOR	47K 5% 1/10W	
R 725	NRSA02J-473NY	MG RESISTOR	47K 5% 1/10W	
R 726	NRSA02J-473NY	MG RESISTOR	47K 5% 1/10W	

BLOCK NO. 01111111

REF.	PARTS NO.	PARTS NAME	REMARKS	SUFFIX
R 6	NRSA02J-562NY	MG RESISTOR	5.6K 5% 1/10W	
R 7	NRSA02J-103NY	MG RESISTOR	10K 5% 1/10W	
R 8	NRSA02J-473NY	MG RESISTOR	47K 5% 1/10W	
R 9	NRSA02J-103NY	MG RESISTOR	10K 5% 1/10W	
R 10	NRS181J-153NY	MG RESISTOR	15K 5% 1/8W	
R 11	NRSA02J-472NY	MG RESISTOR	4.7K 5% 1/10W	
R 12	NRSA02J-472NY	MG RESISTOR	4.7K 5% 1/10W	
R 13	NRSA02J-473NY	MG RESISTOR	47K 5% 1/10W	
R 14	NRSA02J-822NY	MG RESISTOR	82K 5% 1/10W	
R 15	NRSA02J-102NY	MG RESISTOR	1.0K 5% 1/10W	
R 16	NRSA02J-471NY	MG RESISTOR	470 5% 1/10W	
R 17	NRSA02J-103NY	MG RESISTOR	10K 5% 1/10W	
R 18	NRSA02J-472NY	MG RESISTOR	4.7K 5% 1/10W	
R 19	NRSA02J-104NY	MG RESISTOR	100K 5% 1/10W	
R 20	NRS181J-183NY	MG RESISTOR	18K 5% 1/8W	
R 21	NRSA02J-682NY	MG RESISTOR	6.8K 5% 1/10W	
R 22	NRSA02J-103NY	MG RESISTOR	10K 5% 1/10W	
R 23	NRSA02J-682NY	MG RESISTOR	6.8K 5% 1/10W	
R 24	NRSA02J-123NY	MG RESISTOR	12K 5% 1/10W	
R 25	NRSA02J-683NY	MG RESISTOR	68K 5% 1/10W	
R 26	NRSA02J-332NY	MG RESISTOR	3.3K 5% 1/10W	
R 28	NRSA02J-331NY	MG RESISTOR	330 5% 1/10W	
R 29	NRSA02J-272NY	MG RESISTOR	2.7K 5% 1/10W	
R 30	NRSA02J-474NY	MG RESISTOR	470K 5% 1/10W	
R 31	NRSA02J-123NY	MG RESISTOR	12K 5% 1/10W	
R 32	NRSA02J-392NY	MG RESISTOR	3.9K 5% 1/10W	
R 33	NRSA02J-102NY	MG RESISTOR	1.0K 5% 1/10W	
R 34	NRSA02J-473NY	MG RESISTOR	47K 5% 1/10W	
R 35	NRS181J-100NY	MG RESISTOR	10.5% 1/8W	
R 36	NRSA02J-103NY	MG RESISTOR	10K 5% 1/10W	
R 101	QR0161J-103	CARBON RESISTOR	10K 5% 1/6W	
R 102	NRSA02J-153NY	MG RESISTOR	15K 5% 1/10W	
R 111	NRSA02J-334NY	MG RESISTOR	330K 5% 1/10W	
R 112	NRSA02J-153NY	MG RESISTOR	15K 5% 1/10W	
R 113	NRSA02J-101NY	MG RESISTOR	100 5% 1/10W	
R 131	NRSA02J-223NY	MG RESISTOR	22K 5% 1/10W	
R 132	NRSA02J-222NY	MG RESISTOR	2.2K 5% 1/10W	
R 133	NRSA02J-153NY	MG RESISTOR	15K 5% 1/10W	
R 134	NRSA02J-153NY	MG RESISTOR	15K 5% 1/10W	
R 135	NRSA02J-393NY	MG RESISTOR	39K 5% 1/10W	
R 136	NRSA02J-393NY	MG RESISTOR	39K 5% 1/10W	
R 137	NRSA02J-562NY	MG RESISTOR	5.6K 5% 1/10W	
R 138	NRSA02J-182NY	MG RESISTOR	1.8K 5% 1/10W	
R 141	NRSA02J-2R2NYM	MG RESISTOR	2.2 5% 1/10W	
R 142	NRSA02J-2R2NYM	MG RESISTOR	2.2 5% 1/10W	
R 143	NRSA02J-2R2NYM	MG RESISTOR	2.2 5% 1/10W	
R 144	NRSA02J-2R2NYM	MG RESISTOR	2.2 5% 1/10W	
R 151	NRSA02J-332NY	MG RESISTOR	3.3K 5% 1/10W	
R 152	NRSA02J-471NY	MG RESISTOR	470 5% 1/10W	
R 153	NRSA02J-101NY	MG RESISTOR	100 5% 1/10W	
R 201	QR0161J-103	CARBON RESISTOR	10K 5% 1/6W	
R 202	NRSA02J-153NY	MG RESISTOR	15K 5% 1/10W	
R 211	NRSA02J-334NY	MG RESISTOR	330K 5% 1/10W	
R 212	NRSA02J-153NY	MG RESISTOR	15K 5% 1/10W	
R 213	NRSA02J-101NY	MG RESISTOR	100 5% 1/10W	

BLOCK NO. 09111111

A REF.	PARTS NO.	PARTS NAME	REMARKS	SUFFIX
R 954	NRSA02J-101NY	MG RESISTOR	100 5% 1/10W	
S 501	GSP1A11-V15	TACT SWITCH	DISPLAY	
S 502	GSP1A11-V15	TACT SWITCH	SEEK DOWN/B SKI	
S 503	GSP1A11-V15	TACT SWITCH	INFO	
S 504	GSP1A11-V15	TACT SWITCH	PRESET 6	
S 505	GSP1A11-V15	TACT SWITCH	PRESET 4	
S 506	GSP1A11-V15	TACT SWITCH	PRESET 5	
S 507	GSP1A11-V15	TACT SWITCH	PRESET 1	
S 508	GSP1A11-V15	TACT SWITCH	PRESET 2	
S 509	GSP1A11-V15	TACT SWITCH	SEEK UP/F.SKIP	
S 510	GSP1A11-V15	TACT SWITCH	MONO	
S 511	GSP1A11-V15	TACT SWITCH	FM	
S 512	GSP1A11-V15	TACT SWITCH	AM	
S 513	GSP1A11-V15	TACT SWITCH	PRESET 3	
S 521	GSP1A11-V15	TACT SWITCH	SOUND	
S 522	GSP1A11-V15	TACT SWITCH	POWER/ATT	
S 523	GSP1A11-V15	TACT SWITCH	RDS	
S 524	GSP1A11-V15	TACT SWITCH	PTY	
S 525	GSP1A11-V15	TACT SWITCH	VOLUME +	
S 526	GSP1A11-V15	TACT SWITCH	VOLUME -	
S 527	GSP1A11-V15	TACT SWITCH	SELECT	
TU 1	VAF6509-001	TUNER PACK		
VR 1	QVPA601-503A	V.RESISTOR		
VR 2	QVPA601-503A	V.RESISTOR		
W 501	MA-Y-D-10-MA-03	CONNECTOR WIRE		
X 701	VCX5024-001	CRYSTAL		
X 821	VCX5069-001Z	CRYSTAL		
X 851	VCX5057-001	CRYSTAL		

BLOCK NO. 09111111

A REF.	PARTS NO.	PARTS NAME	REMARKS	SUFFIX
R 727	NRSA02J-473NY	MG RESISTOR	47K 5% 1/10W	
R 728	NRSA02J-472NY	MG RESISTOR	4.7K 5% 1/10W	
R 729	NRSA02J-472NY	MG RESISTOR	4.7K 5% 1/10W	
R 730	NRSA02J-ORONY	MG RESISTOR	5% 1/10W	
R 731	NRSA02J-103NY	MG RESISTOR	12K 5% 1/10W	
R 732	QRD161J-101	CARBON RESISTOR	100 5% 1/6W	
R 733	NRSA02J-103NY	MG RESISTOR	10K 5% 1/10W	
R 734	NRSA02J-103NY	MG RESISTOR	10K 5% 1/10W	
R 735	NRSA02J-103NY	MG RESISTOR	10K 5% 1/10W	
R 736	NRSA02J-103NY	MG RESISTOR	10K 5% 1/10W	
R 737	QRD161J-271	CARBON RESISTOR	270 5% 1/6W	
R 738	QRD161J-271	CARBON RESISTOR	270 5% 1/6W	
R 739	QRD161J-271	CARBON RESISTOR	270 5% 1/6W	
R 740	NRSA02J-222NY	MG RESISTOR	2.2K 5% 1/10W	
R 741	NRSA02J-472NY	MG RESISTOR	4.7K 5% 1/10W	
R 742	NRSA02J-222NY	MG RESISTOR	2.2K 5% 1/10W	
R 743	NRSA02J-473NY	MG RESISTOR	47K 5% 1/10W	
R 745	NRSA02J-103NY	MG RESISTOR	10K 5% 1/10W	
R 801	QRD145J-470S	CARBON RESISTOR	47 5% 1/4W	
R 802	QRD161J-473	CARBON RESISTOR	47K 5% 1/6W	
R 803	NRSA02J-103NY	MG RESISTOR	1.0K 5% 1/10W	
R 804	NRSA02J-332NY	MG RESISTOR	3.3K 5% 1/10W	
R 806	NRSA02J-473NY	MG RESISTOR	47K 5% 1/10W	
R 807	NRSA02J-332NY	MG RESISTOR	3.3K 5% 1/10W	
R 808	NRSA02J-473NY	MG RESISTOR	4.7K 5% 1/10W	
R 810	NRSA02J-332NY	MG RESISTOR	3.3K 5% 1/10W	
R 821	NRS181J-331NY	MG RESISTOR	330 5% 1/8W	
R 822	NRSA02J-103NY	MG RESISTOR	10K 5% 1/10W	
R 824	NRSA02J-271NY	MG RESISTOR	270 5% 1/10W	
R 825	NRSA02J-271NY	MG RESISTOR	270 5% 1/10W	
R 841	NRSA02J-473NY	MG RESISTOR	47K 5% 1/10W	
R 842	NRSA02J-103NY	MG RESISTOR	10K 5% 1/10W	
R 843	NRSA02J-473NY	MG RESISTOR	47K 5% 1/10W	
R 844	NRSA02J-104NY	MG RESISTOR	100K 5% 1/10W	
R 845	NRSA02J-153NY	MG RESISTOR	15K 5% 1/10W	
R 846	NRSA02J-332NY	MG RESISTOR	3.3K 5% 1/10W	
R 851	NRSA02J-222NY	MG RESISTOR	2.2K 5% 1/10W	
R 852	NRSA02J-101NY	MG RESISTOR	100 5% 1/10W	
R 853	NRSA02J-101NY	MG RESISTOR	100 5% 1/10W	
R 861	NRSA02J-223NY	MG RESISTOR	22K 5% 1/10W	
R 862	NRSA02J-101NY	MG RESISTOR	100 5% 1/10W	
R 863	NRSA02J-334NY	MG RESISTOR	330K 5% 1/10W	
R 864	NRSA02J-101NY	MG RESISTOR	100 5% 1/10W	
R 865	NRSA02J-103NY	MG RESISTOR	10K 5% 1/10W	
R 866	NRSA02J-334NY	MG RESISTOR	330K 5% 1/10W	
R 871	NRSA02J-103NY	MG RESISTOR	10K 5% 1/10W	
R 872	NRSA02J-473NY	MG RESISTOR	47K 5% 1/10W	
R 911	QRD161J-121	CARBON RESISTOR	120 5% 1/6W	
R 931	QRD161J-271	CARBON RESISTOR	270 5% 1/6W	
R 932	QRD161J-271	CARBON RESISTOR	270 5% 1/6W	
R 933	NRSA02J-100NY	MG RESISTOR	10 5% 1/10W	
R 941	NRSA02J-472NY	MG RESISTOR	4.7K 5% 1/10W	
R 952	NRSA02J-103NY	MG RESISTOR	10K 5% 1/10W	
R 953	NRSA02J-103NY	MG RESISTOR	10K 5% 1/10W	

13. Packing

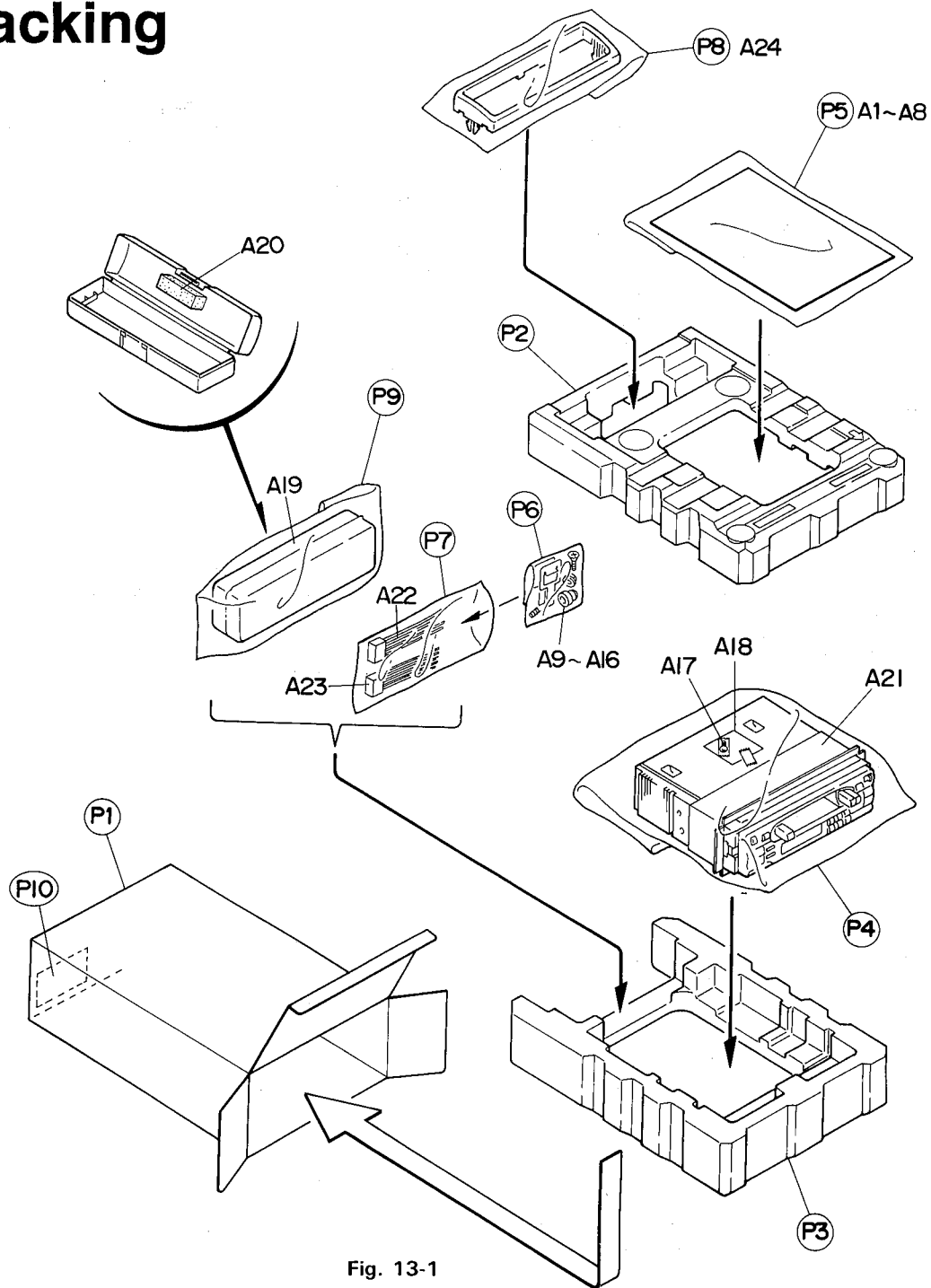




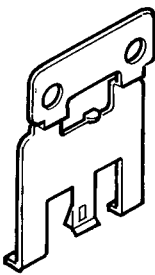

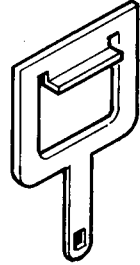
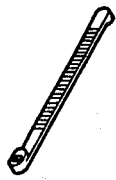


Fig. 13-1

■ Accessories: SCREW KIT 1 break down

A9	A10	A11	A12	A13	A14	A15	A16
							
Plug nut	Mount bolt	Lock nut	Washer	Side spring	Screw	Hook	Wire clamp

■ Packing Parts List

BLOCK NO. M3MM

△	REF.	PARTS NO.	PARTS NAME	REMARKS	QTY	SUFFIX	CLR
	P 1	VPC3667-5001	CARTON	PRINTED IN SING	1		
	P 2	FSPH1003-002	CUSHION(TOP)	TOP SIDE	1		
	P 3	FSPH1004-001	CUSHION(BOTTOM)	BOTTOM SIDE	1		
	P 4	VPE3005-066	POLY BAG	SET	1		
	P 5	QPGA017-02505	POLY BAG	FOR INSTRUCTION	1		
	P 6	QPGA008-01205	POLY BAG	SCREW KIT 1	1		
	P 7	QPGA010-03003	POLY.BAG	FOR ISO CORD	1		
	P 8	QPGA010-03003	POLY.BAG	FOR TRIM PLATE	1		
	P 9	QPGA010-03003	POLY.BAG	FOR HARD CASE	1		
	P 10	-----	CARTON LABEL		1		

■ Accessories

BLOCK NO. M4MM

△	REF.	PARTS NO.	PARTS NAME	REMARKS	QTY	SUFFIX	CLR
	A 1	VNN3668-212S	INSTRUCTIONS	PRINTED IN SING	1		
	A 2	VNN3668-452S	INSTRUCTIONS	PRINTED IN SING	1	E	
		VNN3668-471S	INSTRUCTIONS	GI	1	GI	
	A 3	VNN3668-482S	INSTRUCTIONS		1	E	
	A 4	VNC2400-090	CAUTION SHEET		1		
	A 5	VND3050-001	IDENTITY CARD		1		
	A 6	BT-20135	WARRANTY CARD		1	G	
		BT-20066A	WARRANTY CARD		1	B	
	A 7	BT-54003-1	WARRANTY CARD		1	B	
	A 8	VNC2400-113	CAUTION SHEET	EXCEPT GI	1		
	A 9	VKZ4027-002	PLUG NUT		1		
	A 10	VKH4871-001	MOUNT BOLT		1		
	A 11	VKZ4328-001	LOCK NUT	FOR M5	1		
	A 12	WNS5000Z	WASHER		1		
	A 13	VKY3124-001	SIDE SPRING		2		
	A 14	SSSP4006Z	SCREW	FOR SIDE SPRING	4		
	A 15	VKL7233-001	HOOK		2		
	A 16	QHX5080-001	WIRE CLAMP	FOR CORD HOLDER	1		
	A 17	SPSJ1725M	MINI SCREW		1		
	A 18	VND4619-005	SHEET		1		
	A 19	VJB2014-002	HARD CASE		1		
	A 20	VYSH118-002	SPACER		1		
	A 21	VKM3819-001	MOUNTING SLEEVE		1		
	A 22	VMP3291-001	ISO SP CORD		1		
	A 23	VMP3292-101	ISO POWER CORD		1		
	A 24	FSJD2004-003	TRIM PLATE		1		
	KIT 1	KSRT610R-SCREW1	SCREW PARTS KIT	REF.A9-A16,P6	1		
	KIT 2	KSRT75RK-SCREW2	SCREW PARTS KIT	REF.A17,18	1		

JVC

VICTOR COMPANY OF JAPAN, LIMITED
AUDIO PRODUCTS DIVISION 10-1, 1-chome, Ohwatari-machi, Maebashi-city, Japan